

**Certificat d'approbation C.E.E. de modèles**  
**n° F-02-G-126 du 26 août 2002**

---

Organisme désigné par  
le ministère chargé de l'industrie  
par décision du 22 août 2001

DDC/72/C014233-D7

**Compteurs d'eau froide ACTARIS**  
**modèles WEN xxx, WEG xxx et WE xxx**

-----

Le présent certificat est établi en application de la directive 71/316/C.E.E. du 26 juillet 1971 modifiée par la directive 83/575/C.E.E. du 26 octobre 1983 relative aux dispositions communes aux instruments de mesurage et aux méthodes de contrôle métrologique, de la directive 75/33/C.E.E. du 17 décembre 1974 concernant le rapprochement des législations des Etats membres relatives aux compteurs d'eau froide, du décret n° 73-788 du 4 août 1973 modifié par le décret n° 84-1107 du 6 décembre 1984 portant application des prescriptions de la Communauté économique européenne relatives aux dispositions communes aux instruments de mesurage et aux méthodes de contrôle métrologique et du décret n° 76-130 du 29 janvier 1976 réglementant la catégorie d'instruments de mesure : compteurs d'eau froide.

**FABRICANT :**

ACTARIS – 11, boulevard Pasteur – 67500 HAGUENAU – FRANCE.

**OBJET :**

Le présent certificat complète le certificats d'approbations C.E.E. de modèle n° F-02-G-071 du 5 juillet 2002.

**CARACTERISTIQUES :**

Les compteurs d'eau froide modèles WEN xxx, WEG xxx et WE xxx diffèrent de ceux visés par le certificat cité en objet par :

- la possibilité d'utiliser un totalisateur avec une enveloppe verre – métal appelée : « TVM ». Les modifications de conception du plateau inhérentes à cette possibilité sont détaillées en annexe à la présente décision.,
- la possibilité de sceller de ces compteurs d'eau par plomb pincé sur fil perlé,
- la possibilité d'avoir un habillage du totalisateur métallique. Dans ce cas, les inscriptions réglementaires sont regroupées sur la face avant du compteur d'eau sur une étiquette auto collante destructible par arrachement.
- le changement d'entraînement magnétique type répulsion par un entraînement de type attraction,

Les autres caractéristiques sont inchangées.

---

**INSCRIPTIONS REGLEMENTAIRES :**

Le signe d'approbation C.E.E. de modèle figurant sur la plaque d'identification des instruments concernés par le présent certificat est identique à celui fixé par le certificat précité soit :



**VALIDITE :**

Le présent certificat est valable jusqu'au 5 juillet 2012.

**ANNEXE**

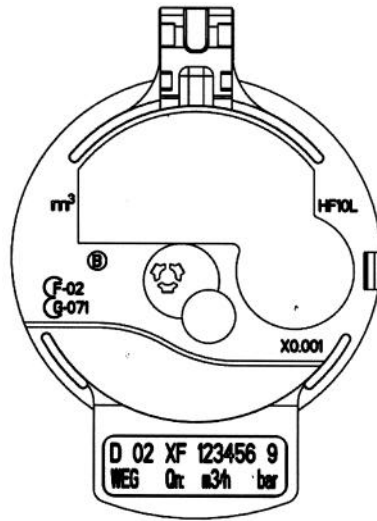
Plan.

**REMARQUE :**

Les indications relevées à distance ne sont pas contrôlées par l'Etat.

Le Directeur général

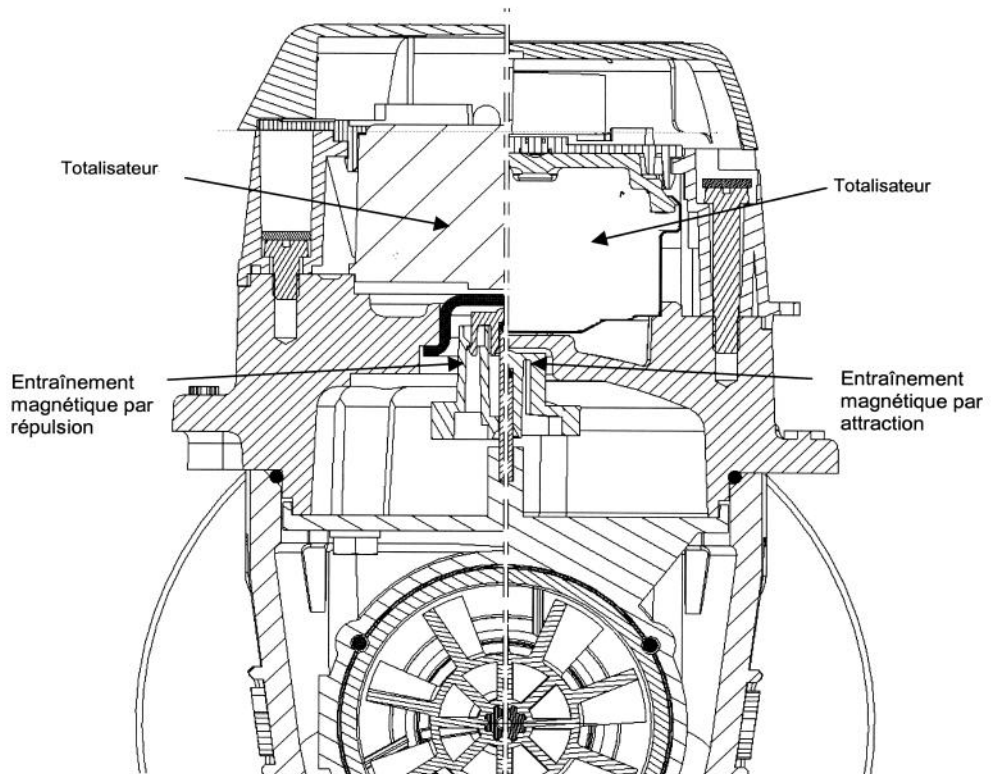
Marc MORTUREUX



Marquage totalisateur « TVM »

Modèles WE, WEN et WEG  
Objet de l'approbation F-02-G-071

Modèles WE, WEN et WEG  
Objet de cette approbation  
complémentaire



Vue en coupe