



**Certificat d'approbation C.E.E. de modèle
n° F-02-G-204 du 18 décembre 2002**

**Organisme désigné par
le ministère chargé de l'industrie
par décision du 22 août 2001**

DDC/72/C011851-D10

Compteurs d'eau chaude SAPPEL

modèle AQUARIUS

Classe A – position verticale

Classe B – position horizontale

Le présent certificat est établi en application de la directive 71/316/C.E.E. du 26 juillet 1971 modifiée par la directive 83/575/C.E.E. du 26 octobre 1983 relative aux dispositions communes aux instruments de mesurage et aux méthodes de contrôle métrologique, de la directive 79/830/C.E.E. du 11 septembre 1979 concernant le rapprochement des législations des Etats membres relatives aux compteurs d'eau chaude, du décret n° 73-788 du 4 août 1973 modifié par le décret n° 84-1107 du 6 décembre 1984 portant application des prescriptions de la Communauté économique européenne relatives aux dispositions communes aux instruments de mesurage et aux méthodes de contrôle métrologique et du décret n° 82-537 du 22 juin 1982 réglementant la catégorie d'instruments de mesure : compteurs d'eau chaude.

FABRICANTS :

SAPPEL SAS, 67, rue du Rhône, 68300 Saint Louis, France,
HYDROMETER GmbH, Industriestraße 13, D-91522 ANSBACH, Allemagne,
MOM, Ipari u. 16, H-4700 MATESZALKA, Hongrie,
MIROMETR, UI. Harcerska, 11 PL-43-400 CIESZN, Pologne,
EWT-Elin, Wasserwerkstechnik GmbH, A-1031 Wien, Autriche.

CARACTERISTIQUES :

Le compteur d'eau chaude SAPPEL modèle AQUARIUS est un compteur de vitesse à turbine à jet unique destiné au mesurage de l'eau chaude. Il peut être équipé d'un émetteur d'impulsions ou d'un système de transmission de données par voie hertzienne.

ETABLISSEMENT PUBLIC A CARACTERE INDUSTRIEL ET COMMERCIAL

SIEGE SOCIAL - LABORATOIRES DE PARIS

1, rue Gaston Boissier - 75724 Paris Cedex 15

Tél. : 33 (0)1 40 43 37 00 - Fax : 33 (0)1 40 43 37 37

BARCLAYS PARIS CENTRALE 30588 Guichet 60001 Compte 49726740101 RIB70 - CRCA PARIS IAA.DISTRIB. 18206 Guichet 00426 Compte 58381956001 RIB45

LABORATOIRES DE TRAPPES

29, avenue Roger Hennequin - 78197 Trappes Cedex

Tél. : 33 (0)1 30 69 10 00 - Fax : 33 (0)1 30 69 12 34

E-mail : info@lne.fr

Siret 313 320 244 00012

NAF 743 B

SIEGE SOCIAL - LABORATOIRES DE PARIS

1, rue Gaston Boissier - 75724 Paris Cedex 15

Tél. : 33 (0)1 40 43 37 00 - Fax : 33 (0)1 40 43 37 37

BARCLAYS PARIS CENTRALE 30588 Guichet 60001 Compte 49726740101 RIB70 - CRCA PARIS IAA.DISTRIB. 18206 Guichet 00426 Compte 58381956001 RIB45

LABORATOIRES DE TRAPPES

29, avenue Roger Hennequin - 78197 Trappes Cedex

Tél. : 33 (0)1 30 69 10 00 - Fax : 33 (0)1 30 69 12 34

E-mail : info@lne.fr

Siret 313 320 244 00012

NAF 743 B

Ses caractéristiques sont les suivantes :

Modèle	AQUARIUS				
	V2 ou CARINA V2	V3	V3 E-TAP	V3 AP	V2 ou CARINA V2
Type	A-V B-H	A ou A-V B-H	A ou A-V B-H	A ou A-V B-H	A-V B-H
Classe					
Arrivée d'eau (tubulure)	Centrée				
Diamètre nominal DN (mm)	15	15		20	
Débit nominal (m ³ /h)	1,5	1,5		2,5	
Longueur (mm)	80 à 170	80 à 115		130	
Pression maximale de service (bar)	16				
Perte de pression à Q _{max} (bar)	1				
Portée du totalisateur (m ³)	9 999 ou 99 999				
Unité de chiffraison (dm ³)	0,1				
Echelon de vérification (dm ³)	0,05				
Température de service (°C)	90				

INSCRIPTIONS REGLEMENTAIRES :

Le signe d'approbation C.E.E. de modèle figurant sur la plaque d'identification de l'instrument concerné par le présent certificat est identique à celui fixé par les certificats précités soit :



CONDITIONS PARTICULIERES DE VERIFICATION :

Les compteurs SAPPÉL modèle AQUARIUS pour eau chaude sont vérifiés à l'eau froide en position horizontale et doivent respecter les erreurs maximales de la classe B.

DÉPÔT DE MODÈLE :

Les plans ont été déposés au Laboratoire national d'essais (LNE) et chez le fabricant sous la référence C011851-D10.

VALIDITE :

Le présent certificat est valable jusqu'au 18 décembre 2012.

REMARQUE :

Les indications relevées à distance ne sont pas contrôlées par l'Etat.

ANNEXES :

Notice descriptive,

Plan.

Pour le Directeur Général
Directrice Certification et Développement

Laurence DAGALLIER

Annexe au certificat n° F-02-G-204 du 18 décembre 2002

NOTICE DESCRIPTIVE

**Compteur d'eau chaude SAPPÉL, modèle AQUARIUS
(*Classe A position verticale, classe B position horizontale*)**

1 – DESCRIPTION DE L'INSTRUMENT :

Le compteur d'eau chaude SAPPÉL modèle AQUARIUS est un compteur de vitesse à turbine et jet unique. Il comprend :

- une enveloppe étanche résistante à la pression,
- un dispositif de mesure fonctionnant sous l'action de l'eau le traversant,
- un accouplement magnétique assurant la transmission du mouvement du dispositif de mesure au totalisateur tout en garantissant la parfaite étanchéité du système,
- un totalisateur de volume hors circuit d'eau et placé dans une enceinte close de façon à éviter les phénomènes de buée du cadran.

L'enveloppe étanche est constituée d'un corps en alliage cuivreux, d'un plateau en matière plastique ou en laiton, d'un écrou et d'un joint d'étanchéité.

Le dispositif de mesure comprend :

- une turbine en matière plastique avec un axe en acier inoxydable, un moyeu de turbine en matière plastique et un aimant permanent,
- un pivot en acier inoxydable guidant la turbine.

L'accouplement magnétique est constitué d'un aimant permanent en ferrite serti dans la turbine et d'un aimant permanent en ferrite serti sur l'entraîneur supérieur.

Le totalisateur de volume comprend :

- une platine supérieure et inférieure assurant par une soudure l'étanchéité du totalisateur et soutenant le train de pignons démultiplicateurs, l'entraîneur, le disque avec son aimant pour l'émetteur d'impulsions et les rouleaux numériques.
- un entraîneur supérieur actionnant l'ensemble du totalisateur et terminé par une pièce en forme d'étoile destinée à contrôler le mouvement de l'eau aux faibles débits,
- un pignon à vis sans fin au terme d'un train démultiplicateur destiné à imprimer au disque une rotation d'un tour pour un litre d'eau mesuré et à entraîner le dispositif de rouleaux numériques. Le premier de ces rouleaux est animé d'un mouvement continu lors du passage de l'eau dans le compteur. Il est gradué en 0,001m³ et entraîne les

rouleaux suivants par l'intermédiaire de satellites et tocs de report, d'une échelle circulaire munie d'un aimant permanent et montée sur un axe de rotation qui tourne dans le sens de rotation des aiguilles d'une montre. La lecture se fait en face d'un repère fixe dans une fenêtre de lecture. Ce disque effectue un tour pour un litre mesuré.

2 – PRINCIPE DE FONCTIONNEMENT :

L'eau pénètre dans le corps à travers le filtre. Le corps dirige le jet sur les pales de la turbine animant cette dernière d'un mouvement de rotation.

L'eau ressort par l'orifice opposé. Le mouvement de la turbine est transmis par l'accouplement magnétique au totalisateur de volume.

3 – DISPOSITIF DE SECURITE :

Le filtre placé à l'entrée du corps interdit le passage des particules solides qui pourraient bloquer la turbine. Une inversion du sens de circulation de l'eau ne présente aucun inconvénient mécanique pour le dispositif de mesure qui décompte le volume d'eau correspondant.

Le boîtier du totalisateur de volume est soudé d'une manière étanche par soudure ultrason afin d'éviter le phénomène de buée du cadran de lecture apparaissant dans certaines conditions de service.

Entre la bague de fermeture et le totalisateur, un témoin permet de visualiser une fraude de type mécanique.

4 – DISPOSITIF DE REGLAGE :

La proportionnalité de la vitesse de rotation de la turbine et du débit d'eau est ajustée en usine par rotation du plateau d'étanchéité. Ce plateau est muni de redans dont le déplacement est apte à modifier les conditions de circulation de l'eau.

5 – INSCRIPTIONS REGLEMENTAIRES :

La flèche indiquant le sens de l'écoulement de l'eau est située sur le corps du compteur.

Toutes les autres inscriptions réglementaires sont gravées sur la bague plastique du totalisateur.

6 – DISPOSITIF DE SCELLEMENT ET MARQUES DE VERIFICATION :

Les marques de vérifications primitives sont apposées soit :

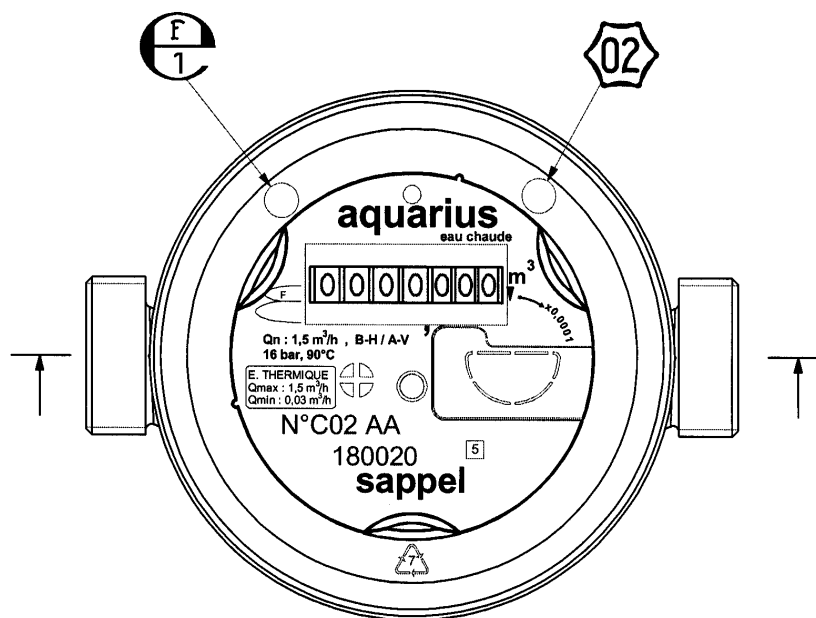
- lors de l'injection thermoplastique sur la bague de fermeture du totalisateur,
- par gravure sur la bague de fermeture du totalisateur,
- par étiquette destructible par arrachement sur le collier ou la bague de fermeture.

7 – DISPOSITIFS ADDITIONNELS :

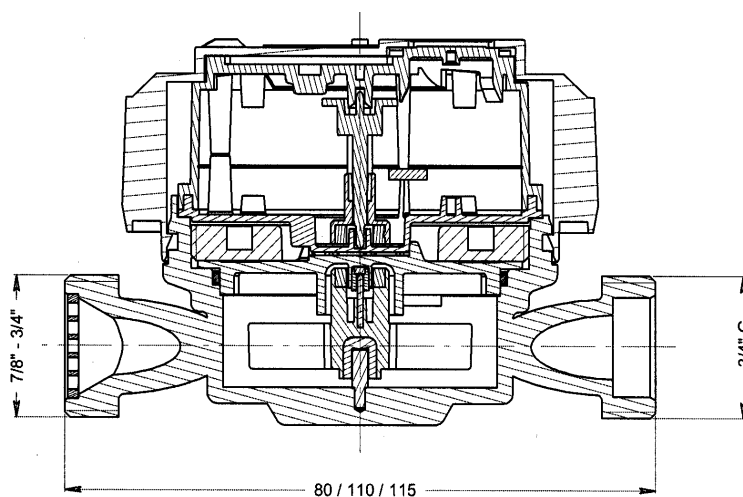
Les indications relevées à distance ne sont pas contrôlées par l'Etat.



Modèle AQUARIUS type V3 :

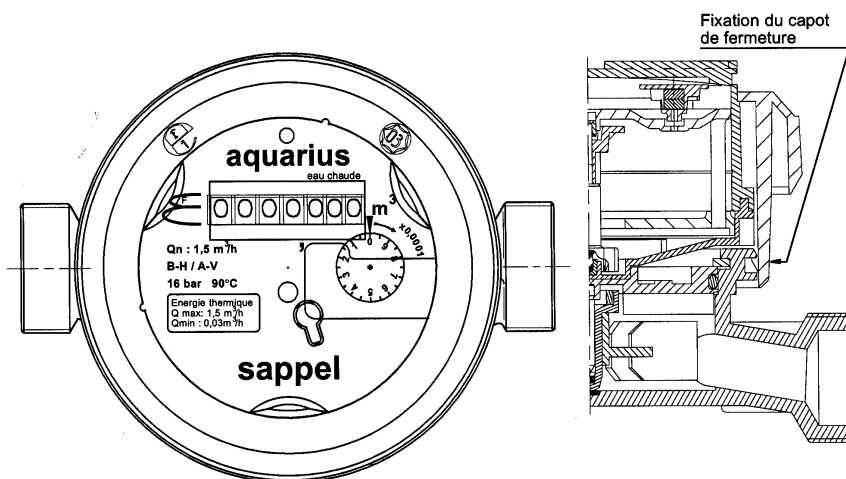


Vue en coupe :



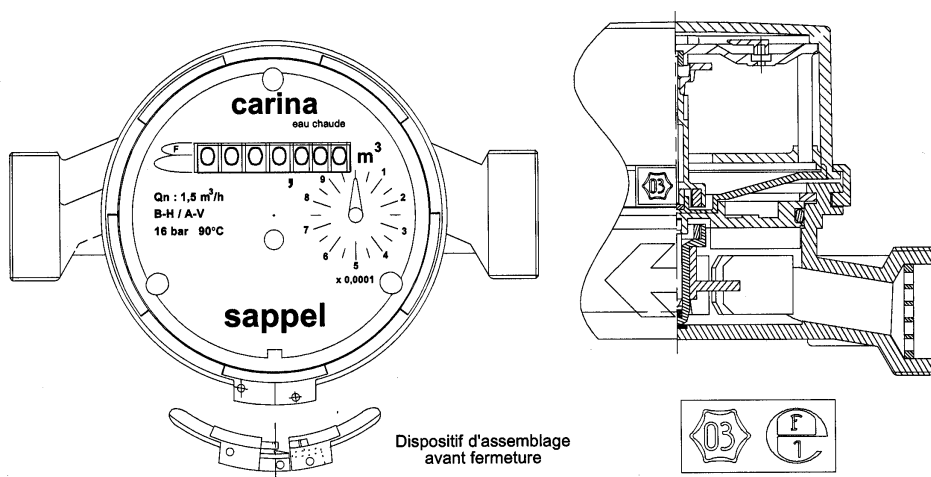
Modèle AQUARIUS type V2

tubulure centrée

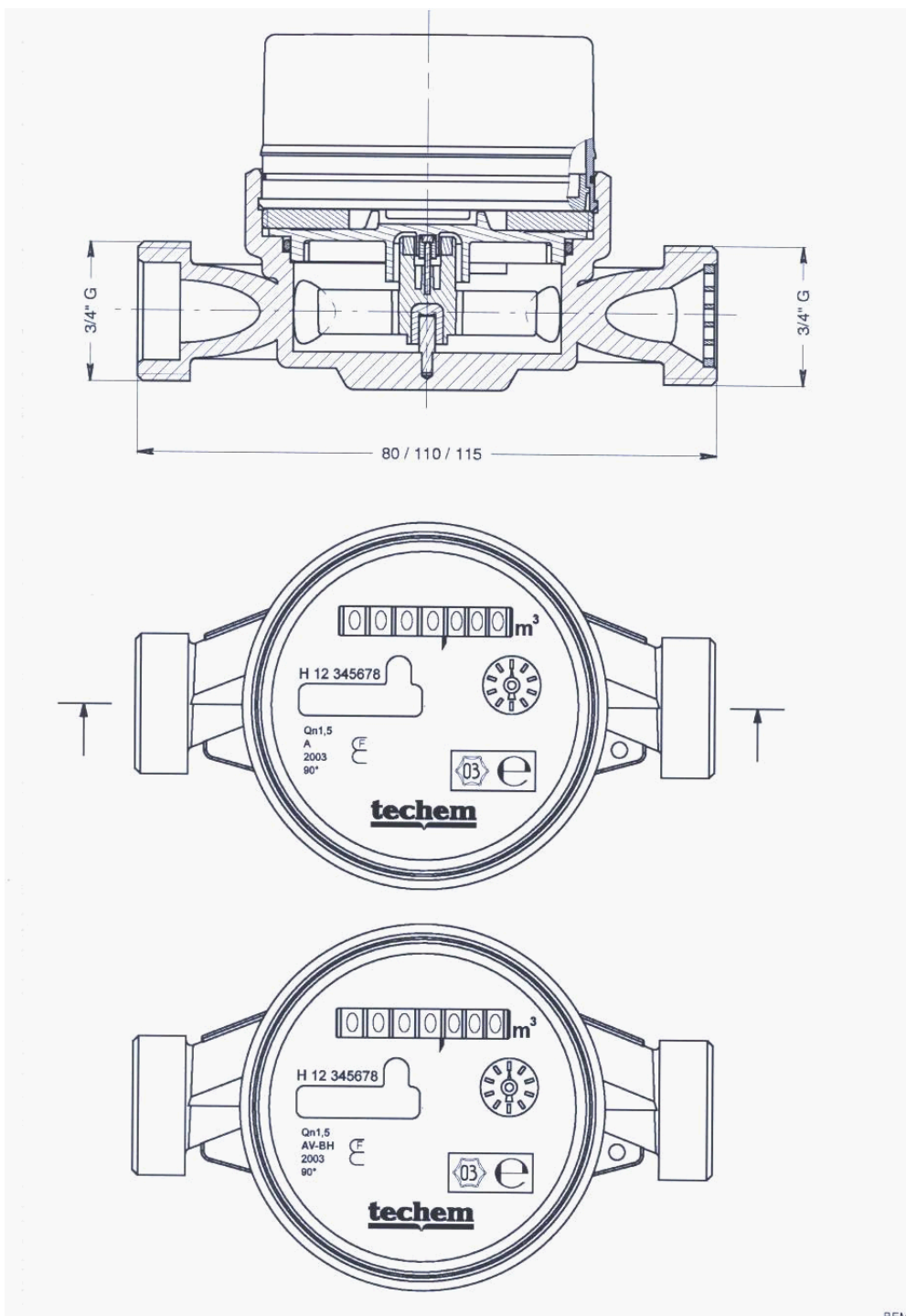


Modèle AQUARIUS type CARINA V2

tubulure centrée



Modèle AQUARIUS type V3 AP



Modèle AQUARIUS type V3 E-TAP

