

**Certificat d'examen de types**  
**n° F-03-C-298 du 29 septembre 2003**

**Organisme désigné par  
le ministère chargé de l'industrie  
par arrêté du 22 août 2001**

**DDC/22/D011151-D6**

**Ensembles de mesurage LAFON types LAF20 et LAF40 montés sur camions-citernes**

-----

Le présent certificat est prononcé en application du décret n° 2001-387 du 3 mai 2001 relatif au contrôle des instruments de mesure, du décret du 12 avril 1955 réglementant la catégorie d'instrument de mesure : instruments mesureurs volumétriques de liquides autres que l'eau, du décret n° 73-791 du 4 août 1973 relatif à l'application des prescriptions de la Commission économique européenne au contrôle des compteurs volumétriques de liquides autres que l'eau et de leurs dispositifs complémentaires et de la Recommandation internationale R117 de l'Organisation internationale de métrologie légale relative aux ensembles de mesurage de liquides autres que l'eau.

**FABRICANT :**

LAFON S.A, 44 avenue Lucien-Victor. Meunier, 33530 BASSENS

**OBJET:**

Le présent certificat complète et renouvelle les décisions d'approbation de modèles n° 95.00.462.002.1 du 13 septembre 1995<sup>(1)</sup>, n° 95.00.462.006.1 du 20 décembre 1995<sup>(2)</sup>, n° 98.00.462.002.1 du 20 avril 1998<sup>(3)</sup>, n° 98.00.462.004.1 du 16 juin 1998<sup>(4)</sup> et n° 00.00.462.003.1 du 14 septembre 2000 relatives aux ensembles de mesurage LAFON modèles LAF20 et LAF40 montés sur camions-citernes.

**CARACTERISTIQUES :**

Les ensembles de mesurage faisant l'objet du présent certificat diffèrent des modèles approuvés par les décisions précitées par :

- la présence de deux flexibles pleins éventuellement disposés sur un enrouleur et terminés par un clapet taré à 0,3 bar pour empêcher la vidange,
- les types de séparateurs de gaz :

Fabricant	type
PERNIN équipements	SG20E
PERNIN équipements	SG40E
PERNIN équipements	SG45E
PERNIN équipements	FSGB48E
TOKHEIM SOFITAM APPLICATIONS	EC36.1
TOKHEIM SOFITAM APPLICATIONS	FS24
BLACKMER MOUVEX	DMX
BLACKMER MOUVEX	DMX3

- les types de compteurs :

Fabricant	type
PERNIN équipements	84-20 ou NVR20
PERNIN équipements	84.48 ou NVR48
TOKHEIM SOFITAM APPLICATIONS	ZC 17-24/24
TOKHEIM SOFITAM APPLICATIONS	ZC 17-24/48
LAFON	DECI-ZC 24
LAFON	DECI-ZC 48

Les autres caractéristiques métrologiques restent inchangées.

#### **INSCRIPTIONS REGLEMENTAIRES :**

La marque de conformité au type figurant sur la plaque d'identification des instruments concernés par le présent certificat est constituée du numéro et de la date situés dans le titre de celui-ci.

#### **CONDITIONS PARTICULIERES DE VERIFICATION :**

La vérification primitive des ensembles de mesurage LAFON types LAF20 et LAF40 objets du présent certificat comporte les essais décrits dans les décisions précitées.

De plus, un essai sera réalisé afin de vérifier l'impossibilité de changement de voie de distribution de produit pendant une opération de mesurage et l'essai d'accroissement du volume interne de flexible sera réalisé pour les deux flexibles pleins.

#### **DEPOT DE MODELES :**

La documentation relative à ce dossier est déposée au Laboratoire national d'essais (LNE) sous la référence DDC/22/D011151-D6 et chez le fabricant.

#### **VALIDITE :**

Le présent certificat est valable dix ans à compter de la date figurant dans son titre.

#### **ANNEXE :**

Plan d'ensemble et de scellement.

Pour le Directeur Général  
Laurence DAGALLIER  
Directrice Développement et Certification

<sup>(1)</sup> Revue de Métrologie, août 1995, page 889.

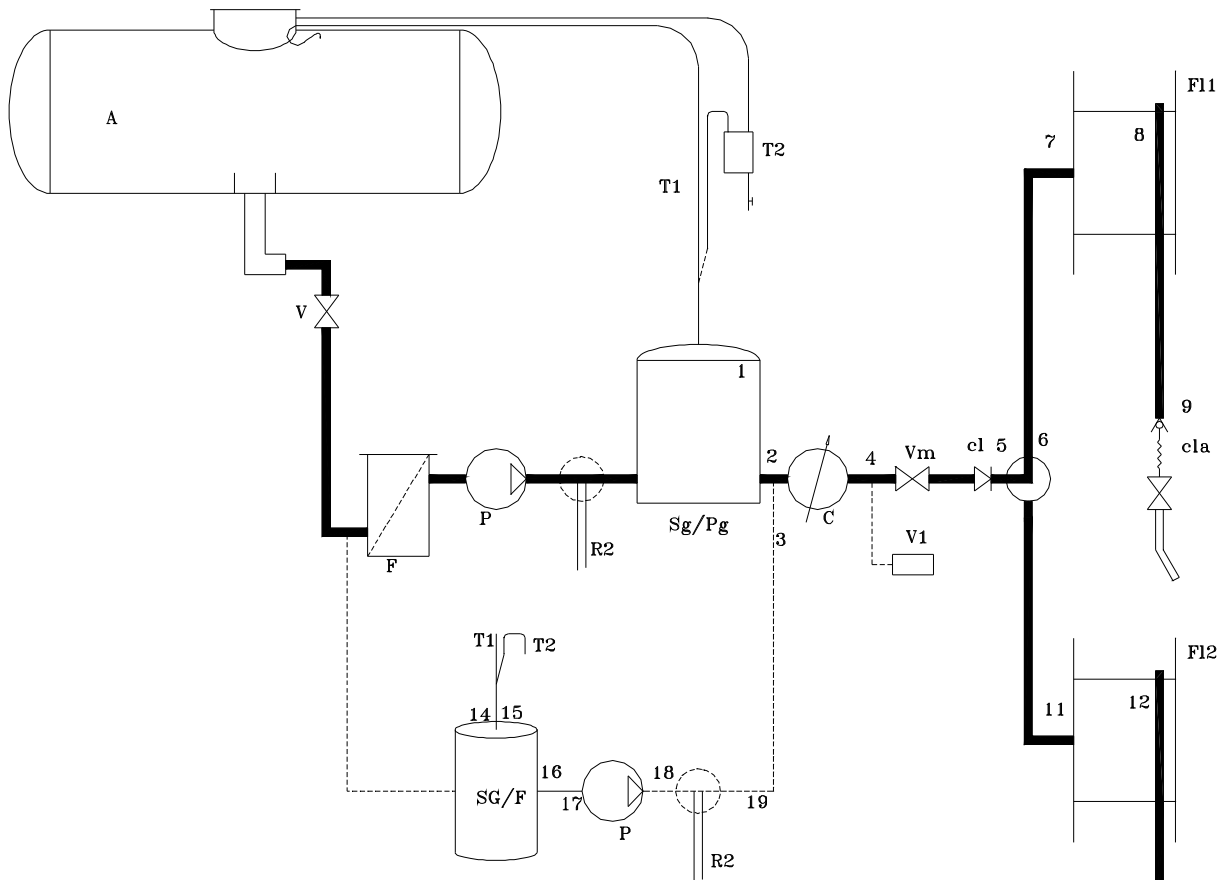
<sup>(2)</sup> Revue de Métrologie, avril 1996, page 30.

<sup>(3)</sup> Revue de Métrologie, novembre/décembre 1998, page 634.

<sup>(4)</sup> Revue de Métrologie, novembre/décembre 1998, page 597.

Ensembles de mesurage LAFON types LAF20 et LAF40 montés sur camions-citernes

Plan d'ensemble et de scellement



REPERES ET NOMENCLATURE

SCELLEMENTS

19	Tête pneumatique de
18	la vanne multifonction
17	Bypass pneumatique
16	Liaison séparateur-pompe
15	Circuit pneumatique
14	Circuit pneumatique
VARIANTE	
13	Second robinet d'extrémité
12	Sortie du second enrrouleur
11	Entrée du second enrrouleur
10	Plaque d'identification
9	Robinet d'extrémité
8	Sortie enrrouleur
7	Entrée enrrouleur
6	Sortie vanne 3 voies
5	Entrée vanne 3 voies
4	Sortie compteur
3	Entrée compteur
2	Sortie dégazage
1	Tête de dégazage
Rep	Désignation

V1	Indicateur de gaz en sortie de compteur suivant approbation séparateur
Sg/F	Séparateur de gaz avant pompe / combiné à pompe
VARIANTE	
F12	Flexible plein sur second enrrouleur
cla	Clapet taré 0,3 bar
Vm	Vanne de manoeuvre
V	Vanne de type "tout ou rien" rendant pratiquement impossible tout freinage à l'aspiration de la pompe
T2	Liaison du purgeur de gaz à la citerne par l'intermédiaire d'un vase de récupération des particules liquides entraînés par les gaz
T1	Liaison directe entre le purgeur de gaz et la citerne. Dans ce cas, la tuyauterie doit déboucher dans la citerne, le long de la paroi, pour faciliter la séparation des particules liquides et des gaz
R3	Dispositif permettant, lorsque l'ensemble de mesurage comporte deux flexibles d'effectuer la livraison à l'aide de l'un ou de l'autre des deux flexibles. Ce dispositif doit être conforme au point 1.10.1 1er alinéa et au point 2.2.4 2ème alinéa
R2	Dispositif permettant la livraison directe sans compteur
Pg/Ss	Purgeur de gaz ou séparateur de gaz, après pompe.
Deux variantes autorisées pour le dispositif d'évacuation des gaz. T1 et T2	
P	Pompe volumétrique aspirante-refoulante
F11	Flexible plein sur enrrouleur
F	Filtre protection de pompe
cl	Clapet antiretour
C	Compteur avec indicateur éventuellement complété par imprimateur de tickets
at	Mise à l'atmosphère automatique ou manuelle
A	Dispositif antitourbillon combiné avec clapet de fond
Rep	Désignation