

**Certificat d'examen de type
n° F-04-D-058 du 19 janvier 2004**

**Organisme désigné par
le ministère chargé de l'industrie
par arrêté du 22 août 2001**

DDC/D071276-D1

Compteur d'énergie électrique ISKRAEMECO

type ME340

Le présent certificat est prononcé en application du décret n° 2001-387 du 3 mai 2001 modifié relatif au contrôle des instruments de mesure, du décret du 28 décembre 1935 relatif à la vérification des compteurs d'énergie électrique et de l'arrêté du 6 janvier 1987 relatif à la construction, et à l'approbation de types de compteurs d'énergie électrique, fondés sur un principe électronique.

FABRICANT :

ISKRAEMECO, D.D. – Savska loka 4 – 4000 Kranj – SLOVENIE.

CARACTERISTIQUES :

Le compteur ISKRAEMECO type ME340 est un compteur d'énergie électrique pour courants alternatifs monophasés à deux fils, dont le fonctionnement est basé sur un principe électronique.

Les principales caractéristiques de cet instrument, sont les suivantes :

- Tension nominale : 230 V,
- Courant de base : 15 A,
- Courant maximal : 90 A,
- Facteur de charge : 6,
- Constante du compteur : 1 Wh par impulsion.

Le compteur ISKRAEMECO type ME340 se compose de trois sous-ensembles :

- Le bloc de comptage enfermé dans un boîtier moulé, composé d'un couvercle comprenant dans la partie supérieure les organes de communication (afficheur, LED et boutons poussoirs) et d'un socle recevant les bornes, les capteurs et la carte électronique,
- Le cache-bornes supérieur, est pourvu d'un dispositif de scellement propre au distributeur d'énergie. Il protège l'accès aux bornes de puissance, au bus de téléreport et au bouton de programmation,

- Le cache-bornes inférieur, recouvre le bornier de connexions vers le client (téléinformation et circuit client).

SCELLEMENTS :

Le démontage du boîtier renfermant la partie mesure est protégé par une capsule en plastique, fixée au socle par quatre cliquets flexibles, indémontables sans destruction, et qui reçoit la marque de vérification primitive.

INSCRIPTIONS REGLEMENTAIRES :

La plaque d'identification des instruments concernés par le présent certificat porte le numéro figurant dans le titre de celui-ci.

DEPOT DE MODELE :

La documentation relative à ce dossier est déposée au Laboratoire National d'Essais (LNE) sous la référence DDC/D071276-D1 et chez le fabricant.

VALIDITE :

Le présent certificat a une validité de dix ans à compter de la date figurant dans son titre.

REMARQUE :

Les indications relevées à distance ne sont pas soumises au contrôle de l'état.

ANNEXES :

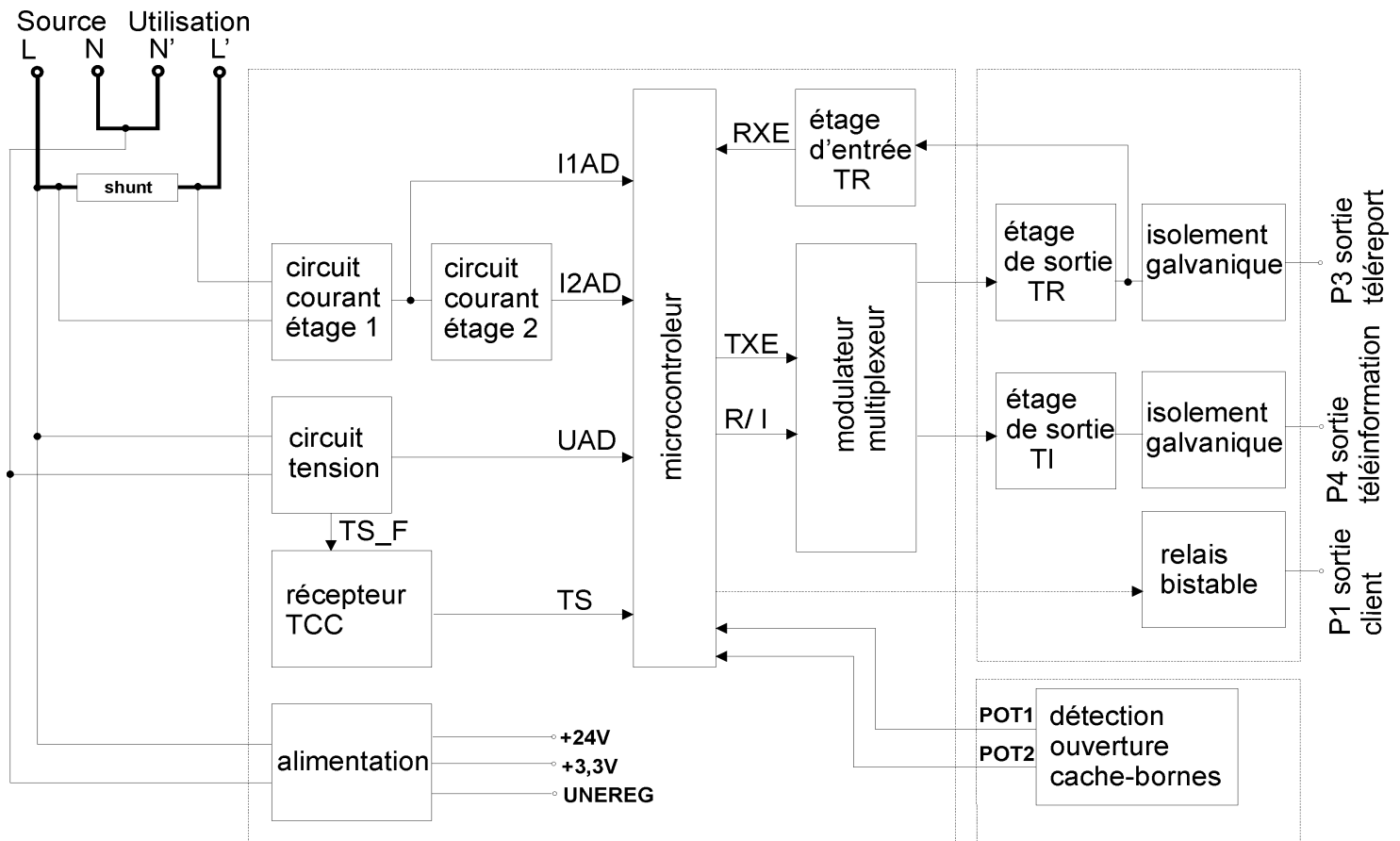
- Notice descriptive,
- Dessins n° 1, 2 et 3.

Pour le Directeur Général
Laurence DAGALLIER
Directrice Développement et Certification

Annexe au certificat n° F-04-D-058

Compteur d'énergie électrique ISKRAEMECO type ME340

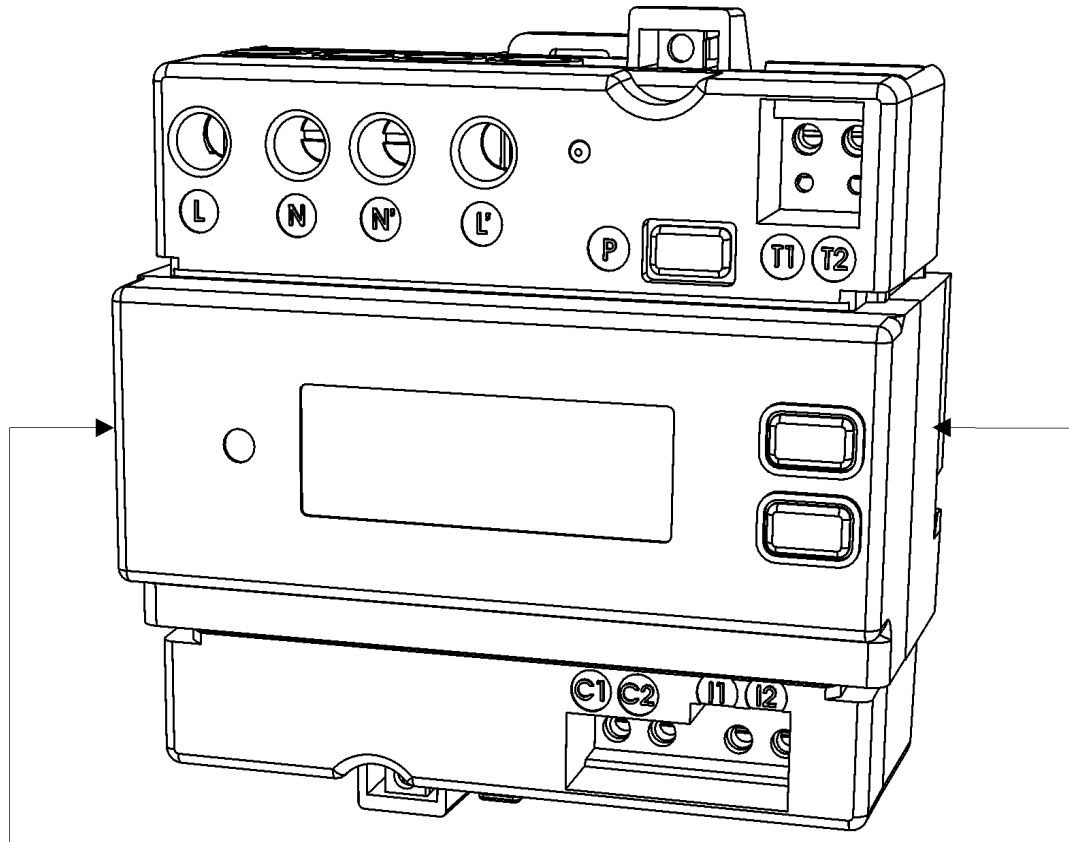
DESSIN N° 1 - Synoptique



Annexe au certificat n° F-04-D-058

Compteur d'énergie électrique ISKRAEMECO type ME340

DESSIN N° 2 – Emplacement des scellements



2 cliquets sur la face
laterale de gauche à
l'interieur du boitier

2 cliquets sur la face
laterale de droite à
l'interieur du boitier

Annexe au certificat n° F-04-D-058

Compteur d'énergie électrique ISKRAEMECO type ME340

DESSIN N° 3

