



**Certificat d'approbation C.E.E. de modèles  
n° F-04-G-206 du 15 mars 2004**

---

**Organisme désigné par  
le ministère chargé de l'industrie  
par décision du 22 août 2001**

**DDC/22/D011207-D5**

**Compteurs d'eau froide ACTARIS  
modèles WE xxx, WEN xxx, WEG xxx**

-----

Le présent certificat est établi en application de la directive 71/316/C.E.E. du 26 juillet 1971 modifiée par la directive 83/575/C.E.E. du 26 octobre 1983 relative aux dispositions communes aux instruments de mesurage et aux méthodes de contrôle métrologique, de la directive 75/33/C.E.E. du 17 décembre 1974 concernant le rapprochement des législations des Etats membres relatives aux compteurs d'eau froide, du décret n° 73-788 du 4 août 1973 modifié par le décret n° 84-1107 du 6 décembre 1984 portant application des prescriptions de la Communauté économique européenne relatives aux dispositions communes aux instruments de mesurage et aux méthodes de contrôle métrologique et du décret n° 76-130 du 29 janvier 1976 réglementant la catégorie d'instruments de mesure : compteurs d'eau froide.

**FABRICANTS :**

ACTARIS – 9, rue Ampère – 71031 Mâcon – France,

ACTARIS – 11, boulevard Pasteur – 67500 Haguenau – France,

ACTARIS – Strada Valcossera, 16 – 14100 Asti – Italie,

ACTARIS – D-23751 Oldenbourg in Holstein – Postfach 1161 – Allemagne,

ACTARIS – Vial Norte, 5 – 08170 Montornès del Vallès (Barcelona) – Espagne.

**DEMANDEUR :**

ACTARIS – 11, boulevard Pasteur – 67500 Haguenau – France.

**OBJET :**

Le présent certificat complète les certificats d'approbations C.E.E. de modèle n° F-02-G-071 du 5 juillet 2002, n° F-02-G-126 du 26 août 2002, n° F-03-G-171 du 7 mai 2003.

### CARACTERISTIQUES :

Les compteurs d'eau froide ACTARIS, faisant l'objet du présent certificat, diffèrent des modèles approuvés par les certificats précités par :

- l'ajout d'un modèle WE 50 à double Qn dont les caractéristiques sont les suivantes :

<b>Diamètre nominal DN (mm)</b>	<b>50</b>
<b>Modèle</b>	<b>WE</b>
Débit nominal (m <sup>3</sup> /h)	15 et 25
Classe métrologique	B
Pression maximale de service (bar)	20
Perte de pression à Qmax (bar)	0,6
Portée du totalisateur (m <sup>3</sup> )	999 999
Unité de chiffrasion (dm <sup>3</sup> )	1
Echelon de vérification (dm <sup>3</sup> )	0,5

- l'augmentation de deux millimètres des pales du rotor pour les modèles WEN 50, WEG 50, et WE 50,
- le compteur d'eau froide ACTARIS modèle WEN 50 (Qn = 15 m<sup>3</sup>/h) qui appartient dorénavant à la classe métrologique B.

Les autres caractéristiques sont inchangées.

### INSCRIPTIONS REGLEMENTAIRES :

Le signe d'approbation C.E.E. de modèle figurant sur la plaque d'identification des instruments concernés par le présent certificat est identique à celui fixé par les certificats précités soit :



### CONDITIONS PARTICULIERES DE VERIFICATION :

Les compteurs d'eau froide ACTARIS modèles WE 50 et WEN 50 sont vérifiés selon les modalités suivantes :

<b>Diamètre nominal DN (mm)</b>	<b>50</b>	<b>50</b>
<b>Modèle</b>	<b>WE</b>	<b>WEN</b>
Débit nominal (m <sup>3</sup> /h)	15 et 25	15
Débit minimal (m <sup>3</sup> /h)	0,45	0,45
Débit de transition (m <sup>3</sup> /h)	3	3
Débit intermédiaire (m <sup>3</sup> /h)	8	-
Débit maximal (m <sup>3</sup> /h)	50	30

**VALIDITE :**

Le présent certificat est valable jusqu'au 5 juillet 2012.

**ANNEXE :**

Schéma.

Pour le Directeur général

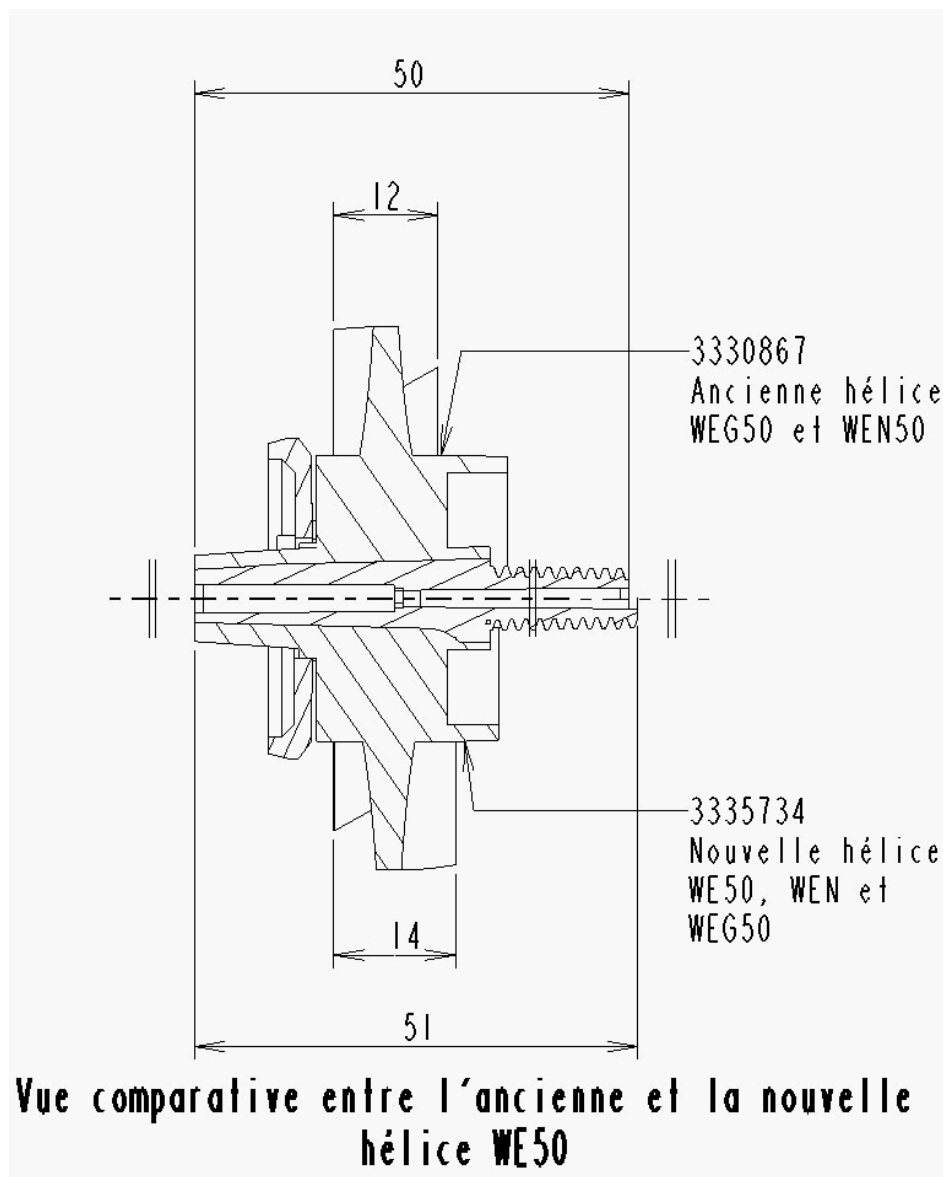
Laurence DAGALLIER  
Directrice Développement et Certification

**Annexe au certificat n° F-03-G-206 du 15 mars 2004**

\*\*\*\*\*

**SCHEMA**

\*\*\*\*\*



**Vue comparative entre l'ancienne et la nouvelle hélice WE50**