

**Certificat d'approbation C.E.E. de modèle
n° F-04-G-507 du 2 juillet 2004**

Organisme désigné par
le ministère chargé de l'industrie
par décision du 22 août 2001

DDC/22/E013318-D10

Compteur d'eau froide ACTARIS

modèle P1

Classe C (toutes positions)

Le présent certificat est établi en application de la directive 71/316/C.E.E. du 26 juillet 1971 modifiée par la directive 83/575/C.E.E. du 26 octobre 1983 relative aux dispositions communes aux instruments de mesurage et aux méthodes de contrôle métrologique, de la directive 75/33/C.E.E. du 17 décembre 1974 concernant le rapprochement des législations des Etats membres relatives aux compteurs d'eau froide, du décret n° 73-788 du 4 août 1973 modifié par le décret n° 84-1107 du 6 décembre 1984 portant application des prescriptions de la Communauté économique européenne relatives aux dispositions communes aux instruments de mesurage et aux méthodes de contrôle métrologique et du décret n° 76-130 du 29 janvier 1976 réglementant la catégorie d'instruments de mesure : compteurs d'eau froide.

FABRICANT :

ACTARIS SAS – 9, rue Ampère – 71031 MACON – France.

OBJET :

Le présent certificat complète le certificat d'approbation C.E.E. de modèle accordé à la société ACTARIS par le certificat n° F-04-G-297 du 6 mai 2004 relatif au compteur d'eau froide ACTARIS modèle P1.

CARACTERISTIQUES :

Le compteur d'eau froide ACTARIS modèle P1 peut être décliné dans une version concentrique à raccord coaxial, dénommée P1 M.

Ses principales caractéristiques sont alors les suivantes :

Débit nominal Qn (m ³ /h)	0,75	1,0	1,5	0,75 - 1	1,0 – 1,5	0,75 – 1,5
Débit maximal Qmax (m ³ /h)	1,5	2,0	3,0	2,0	3,0	
Débit de transition Qt (m ³ /h)	0,01125	0,015	0,0225	0,01125	0,015	0,01125
Débit minimal Qmin (m ³ /h)	0,0075	0,010	0,015	0,0075	0,010	0,0075
Raccordement	G 1 ½					
Groupe de perte de pression à Qmax (bar)	1					
Pression maximale de service (bar)	16					
Portée du totalisateur (m ³)	99 999					
Echelon de chiffraison (dm ³)	0,1					
Echelon de vérification (dm ³)	0,05					

Le compteur concentrique P1 M peut être vissé sur une embase de type MANIFOLD (voir annexe).

Le capteur de débit, le dispositif indicateur et le plateau d'étanchéité du compteur d'eau froide ACTARIS modèle P1 version P1 M sont identiques à ceux des versions P1 TSN ou P1 TVM, selon la version du totalisateur.

Les autres caractéristiques sont inchangées.

SCELLEMENTS :

Le compteur concentrique P1 M est scellé à l'embase MANIFOLD par un fil perlé serti par un plomb pincé.

Les autres dispositions pour le scellement sont inchangées.

INSCRIPTIONS REGLEMENTAIRES :

Le signe d'approbation C.E.E. de modèle figurant sur la plaque d'identification de l'instrument concerné par le présent certificat est identique à celui fixé par le certificat précité soit :



Les autres inscriptions réglementaires sont inchangées.

CONDITIONS PARTICULIERES DE VERIFICATION :

Les compteurs d'eau froide ACTARIS modèle P1 version P1 M sont vérifiés à l'eau froide en position horizontale et doivent respecter les erreurs maximales tolérées de la classe C.

DÉPÔT DE MODÈLE :

La documentation relative à ce dossier est déposée au Laboratoire National d'Essais (LNE) sous la référence DDC/22/E013318-D10, et chez le fabricant.

VALIDITE :

Le présent certificat est valable jusqu'au 6 mai 2014.

ANNEXE :

Schémas.

Pour le Directeur général,

Laurence DAGALIER
Directrice Développement et Certification

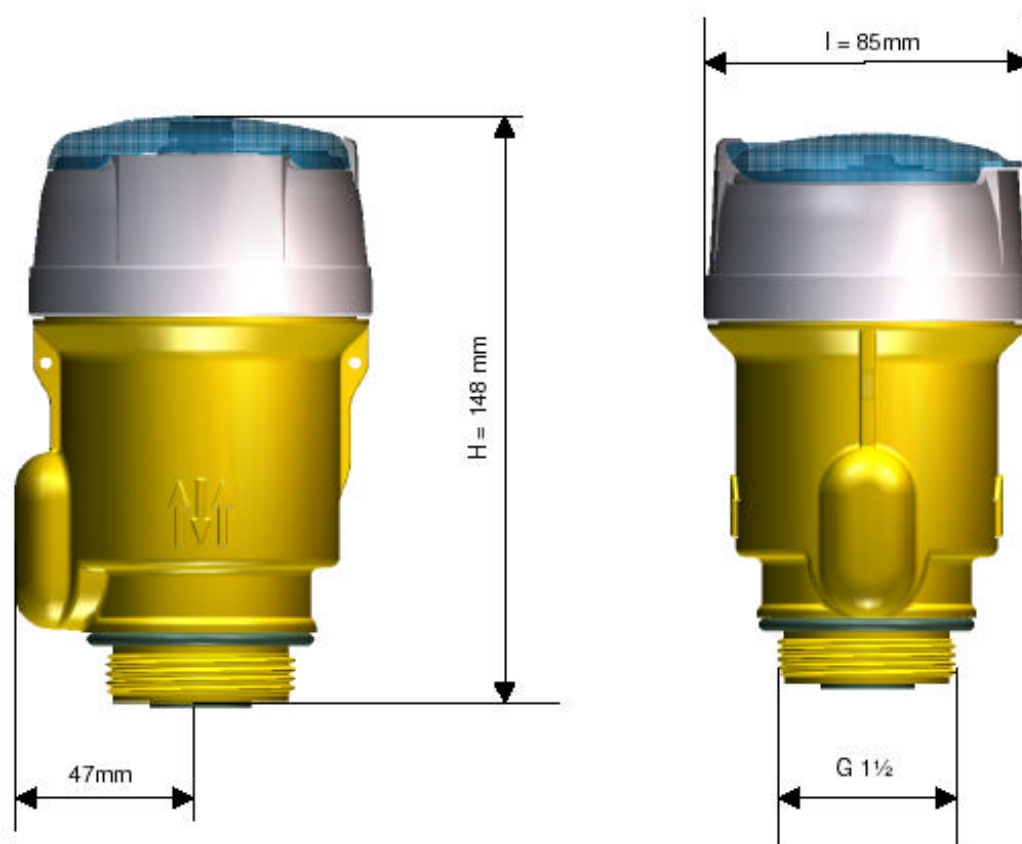
Annexe au certificat n° F-04-G-507 du 2 juillet 2004

Compteurs d'eau froide ACTARIS

modèle P1

SCHEMAS

1. Compteur concentrique P1 M



2. Exemple de connexion du compteur concentrique sur une embase manifold

