

**Certificat d'examen de type
n° F-05-C-163 du 31 janvier 2005**

**Organisme désigné par
le ministère chargé de l'industrie
par arrêté du 22 août 2001**

DDC/22/D011135-D4

**Ensemble de mesurage TOKHEIM SOFITAM APPLICATIONS
type ZCE 11 pour la réception par gravité d'hydrocarbures**

Le présent certificat est prononcé en application du décret n°2001-387 modifié du 3 mai 2001 relatif au contrôle des instruments de mesure, du décret du 12 avril 1955 réglementant la catégorie d'instruments de mesure : instruments mesureurs volumétriques de liquides autre que l'eau et du décret n° 73-791 du 4 août 1973 relatif à l'application des prescriptions de la Communauté économique européenne au contrôle des compteurs volumétriques de liquides autres que l'eau et de leurs dispositifs complémentaires.

FABRICANT :

TOKHEIM SOFITAM APPLICATIONS, 5, rue des Chardonnerets, Z.A.C. Paris Nord II, 93290 TREMBLAY EN FRANCE. Usine de Falaise, avenue de Verdun, B.P. 129, 14700 FALAISE.

OBJET :

Le présent certificat complète le certificat d'approbation C.E.E. de modèle n° 87.0.01.522.1.3 du 25 août 1987 ⁽¹⁾ complété par le certificat d'approbation C.E.E. de modèle n° 88.0.01.522.1.3 du 4 novembre 1988 ⁽²⁾ renouvelé par le certificat d'approbation C.E.E. de modèle n° 97.00.482.001.0 du 29 avril 1997 ⁽³⁾ relatifs à l'ensemble de mesurage TOKHEIM SOFITAM APPLICATIONS type ZCE 11.

CARACTERISTIQUES :

L'ensemble de mesurage TOKHEIM SOFITAM APPLICATIONS type ZCE 11 faisant l'objet du présent certificat diffère du type approuvé par les certificats précités par :

- la suppression du dispositif indicateur VEEDER ROOT type 7887,
- la suppression du dispositif prédéterminateur VEEDER ROOT type 7889,
- soit le remplacement du compteur TOKHEIM SOFITAM APPLICATIONS type ZC 17-80/80 par le compteur TOKHEIM SOFITAM APPLICATIONS type ZCB 17-80/80 ayant fait l'objet de la décision d'approbation de modèle n° 00.00.422.002.1 du 4 juillet 2000 renouvelée par le certificat d'examen de type F-04-C-1000 du 15 septembre 2004 ou par le compteur TOKHEIM SOFITAM APPLICATIONS type ZCC 17-80/80 ayant fait l'objet de la décision d'approbation de modèles n° 99.00.422.003.1 du 19 mai 1999 ou par le compteur TOKHEIM SOFITAM APPLICATIONS type ZCD 17-80/80 faisant l'objet du certificat d'examen de type n° F-04-C-174 du 2 mars 2004,

- soit le remplacement du compteur TOKHEIM SOFITAM APPLICATION type ZC 17/100 par le compteur TOKHEIM SOFITAM APPLICATIONS type ZCC 17/100 ayant fait l'objet de la décision d'approbation de modèle n° 97.00.422.008.1 du 26 novembre 1997 ⁽⁴⁾ renouvelé par le certificat d'examen de type n° F-04-C-999 du 15 septembre 2004,
- le cas échéant, la modification de la portée d'indication : 999 999 litres.

Les autres caractéristiques sont inchangées.

SCELLEMENTS :

Le plan de scellement de l'ensemble de mesurage TOKHEIM SOFITAM APPLICATION type ZCE 11 est donné en annexe du présent certificat. Il est complété par les plans de scellement respectifs des compteurs TOKHEIM SOFITAM APPLICATIONS types ZCB 17-80/80, ZCC 17-80/80, ZCD 17-80/80 et ZCC 17/100.

INSCRIPTIONS REGLEMENTAIRES :

La plaque d'identification des instruments concernés par le présent certificat doit porter la marque de conformité au type constituée du numéro et de la date figurant dans le titre de celui-ci. Elle est constituée d'une plaque en aluminium et comporte un emplacement réservé à l'apposition des marques réglementaires de vérification.

CONDITIONS PARTICULIERES DE VERIFICATION

Les conditions particulières de vérification de l'ensemble de mesurage ZCE 11 sont inchangées.

DEPOT DE MODELE :

La documentation relative à ce dossier est déposée au Laboratoire national d'essais (LNE) sous la référence DDC/22/ D011135-D4, chez le fabricant et chez le demandeur.

VALIDITE :

Le présent certificat est valable jusqu'au 29 avril 2007.

ANNEXES :

- Plan de scellement.
- Plaque d'identification.

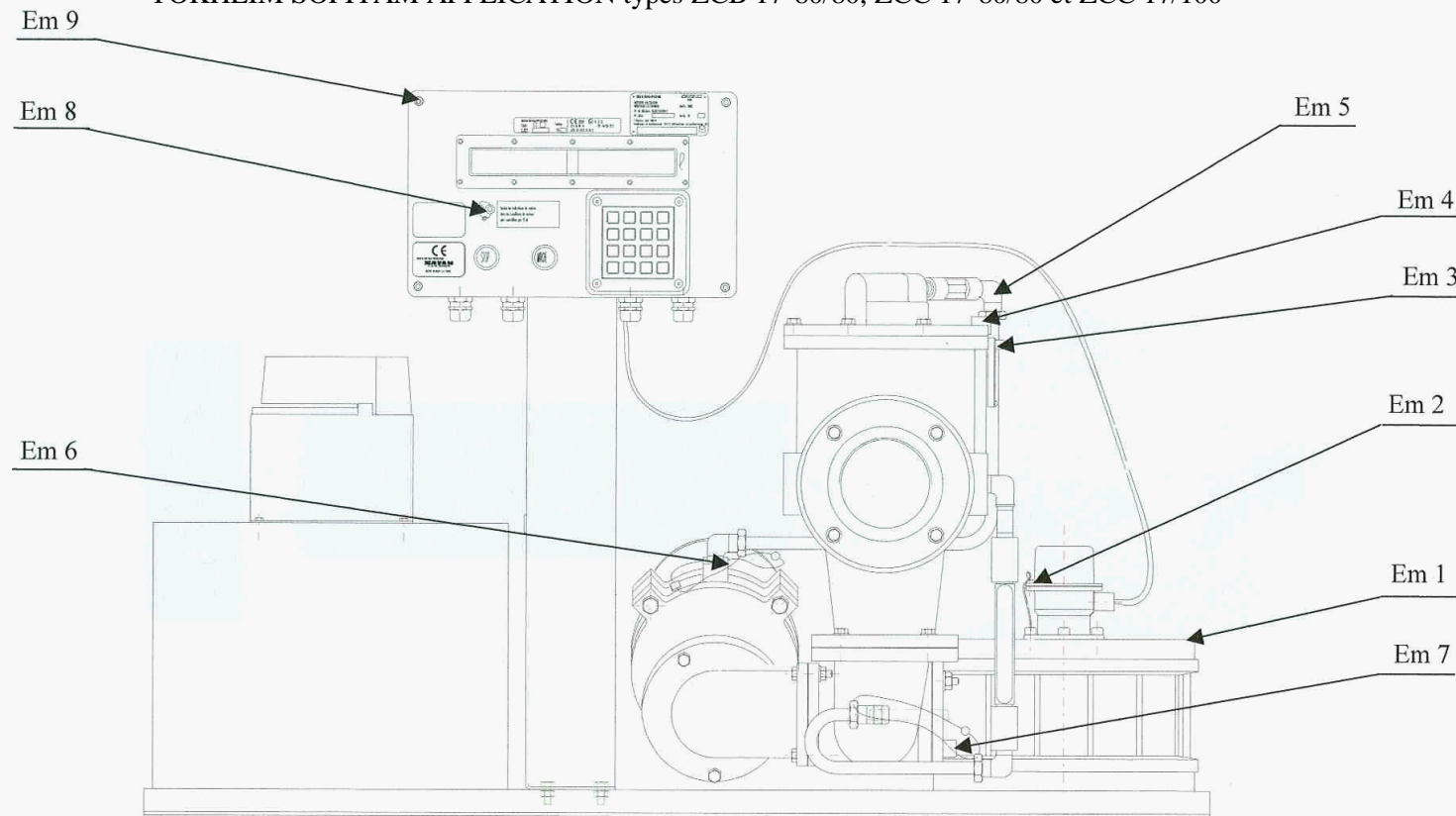
Pour le Directeur Général

Laurence DAGALLIER
Directrice Développement et Certification

- (1) Revue de Métrologie, octobre 1987, page 1074
- (2) Revue de Métrologie, novembre 1988, page 1071
- (3) Revue de Métrologie, juillet 1997, page 280
- (4) Revue de Métrologie, janvier 1998, page 784

Plan de scellements

Ensemble de mesure TOKHEIM SOFITAM APPLICATIONS type ZCE 11 équipé d'un compteur
TOKHEIM SOFITAM APPLICATION types ZCB 17-80/80, ZCC 17-80/80 et ZCC 17/100



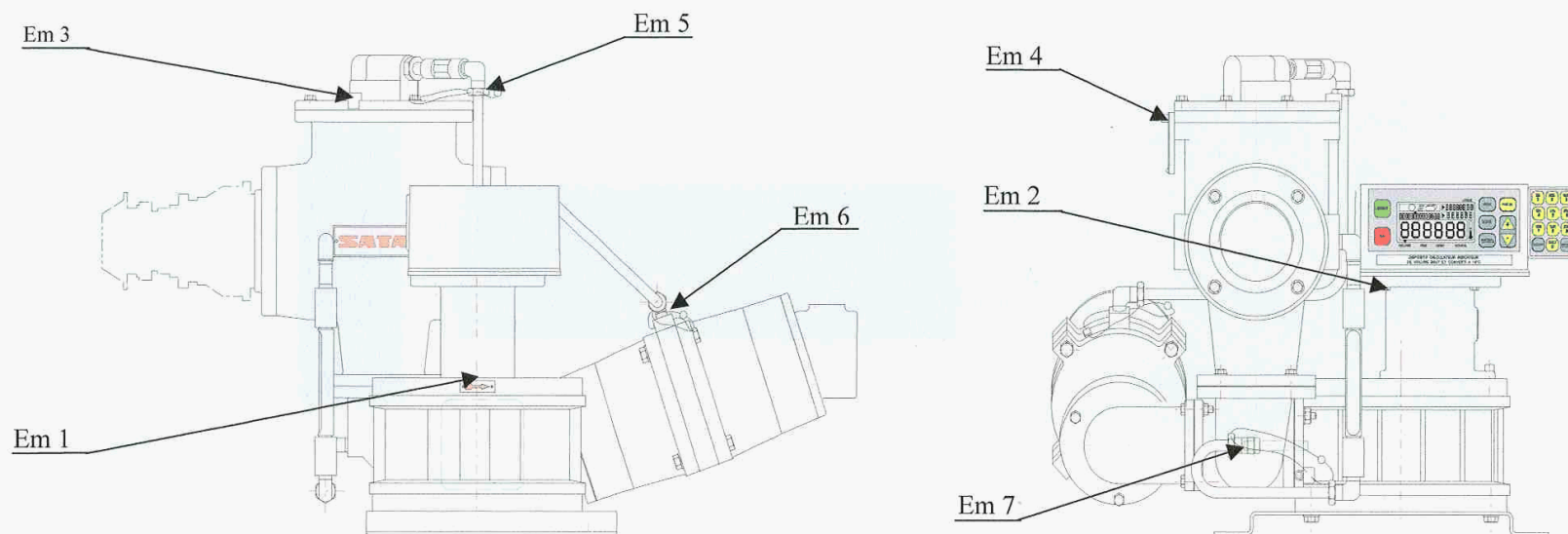
Em 1 : Protège le mesureur
Em 2 : Scelle l'émetteur d'impulsions sur le mesureur
Em 3 : Scelle la plaque d'identification du ZCE 11
Em 4 : Protège la tête de dégazage

Em 5 et 6 : Protègent la liaison purgeur / vanne d'autorisation
Em 7 : Protège la liaison du verre viseur
Em 8 : Scelle la carte calcul et affichage
Em 9 : Scelle le couvercle du calculateur

Annexe n° 1 au certificat d'examen de type n° F-05-C-163 du 31 janvier 2005

Plan de scellements

Ensemble de mesurage TOKHEIM SOFITAM APPLICATIONS type ZCE 11 équipé d'un compteur
TOKHEIM SOFITAM APPLICATION type ZCD 17-80/80



- Em 1 : Protège le mesureur
- Em 2 : Protège le calculateur
- Em 3 : Protège la tête de dégazage
- Em 4 : Scelle la plaque d'identification du ZCE 11
- Em 5 : Protège la liaison purgeur / vanne d'autorisation
- Em 6 : Protège la vanne d'autorisation et son réglage et la liaison purgeur / vanne d'autorisation
- Em 7 : Protège la liaison du verre viseur

Plaque d'identification

ENSEMBLE DE MESURAGE		SATAM		<input type="checkbox"/>		
METERING UNIT						
Modèle Model	ZCE-11	N° N°	<input type="text"/>	Année Year	20	<input type="text"/>
Certificat N° du	--/--/--					
Pression max. max. working pressure	: 10 bar					
Débit max. max. flow rate	: 60	m ³ /h	Débit min. min. flow rate	: 8	m ³ /h	
Reception minimale minimum delivery	litres	: 1000	litres			
Essence - Pétrole - Gazole - F.O.D. gasoline - petroleum - gas-oil - domestic fuel-oil						
<input type="text"/>						
TOKHEIM SOFITAM APPLICATIONS		5 Rue des Chardonnerets 93290 Tremblay en France FRANCE				