

**Certificat d'examen de type**  
**n° F-05-C-165 du 31 janvier 2005**

**Organisme désigné par  
le ministère chargé de l'industrie  
par arrêté du 22 août 2001**

**DDC/22/D011135-D4**

**Ensemble de mesurage TOKHEIM SOFITAM APPLICATIONS**  
**type ZCE 15 pour le ravitaillement des petits avions**

-----

Le présent certificat est prononcé en application du décret n°2001-387 modifié du 3 mai 2001 relatif au contrôle des instruments de mesure, du décret du 12 avril 1955 réglementant la catégorie d'instruments de mesure : instruments mesureurs volumétriques de liquides autre que l'eau et du décret n° 73-791 du 4 août 1973 relatif à l'application des prescriptions de la Communauté économique européenne au contrôle des compteurs volumétriques de liquides autres que l'eau et de leurs dispositifs complémentaires.

**FABRICANT :**

TOKHEIM SOFITAM APPLICATIONS, 5, rue des Chardonnerets, Z.A.C. Paris Nord II, 93290 TREMBLAY EN FRANCE. Usine de Falaise, avenue de Verdun, B.P. 129, 14700 FALAISE.

**OBJET :**

Le présent certificat complète le certificat d'approbation C.E.E. de modèle n° 87.0.03.492.1.3<sup>(1)</sup> du 11 février 1987 renouvelé par le certificat d'approbation C.E.E. de modèle n° 97.00.452.002.0<sup>(2)</sup> du 29 avril 1997 relatifs à l'ensemble de mesurage TOKHEIM SOFITAM APPLICATIONS type ZCE 15.

**CARACTERISTIQUES :**

L'ensemble de mesurage TOKHEIM SOFITAM APPLICATIONS type ZCE 15 faisant l'objet du présent certificat diffère du type approuvé par les certificats précités par :

- le remplacement du dispositif indicateur VEEDER ROOT type 7887 par le dispositif calculateur indicateur électronique TOKHEIM SOFITAM APPLICATIONS de type RUBIS faisant l'objet de la décision d'approbation de modèle n° 00.00.510.004.1 du 1<sup>er</sup> février 2000 complétée par le certificat d'examen de type n° F-03-C-145 du 2 avril 2003 ou par le dispositif calculateur indicateur électronique TOKHEIM SOFITAM APPLICATIONS de type SAPHIR faisant l'objet de la décision d'approbation de modèle n° 98.00.510.011.1 du 28 septembre 1998 complétée par la décision d'approbation de modèle n° 00.00.510.012.1 du 4 juillet 2000 complétée par le certificat d'examen de type n° F-03-C-146 du 2 avril 2003 ou par le dispositif calculateur indicateur électronique VEEDER ROOT type EMR<sup>3</sup> faisant l'objet du certificat d'examen de type n° F-02-C-014 du 18 octobre 2002,
- la modification de l'échelon d'indication : 1 litre ou 0,01 litre,

- le cas échéant, la modification de la portée d'indication : 999 999 ou 9 999,99.

Les autres caractéristiques sont inchangées.

#### **SCELLEMENTS :**

Le plan de scellement de l'ensemble de mesurage TOKHEIM SOFITAM APPLICATION type ZCE 15 est donné en annexe du présent certificat. Il est complété par les plans de scellement respectifs des dispositifs calculateurs indicateurs électroniques TOKHEIM SOFITAM APPLICATIONS types RUBIS, SAPHIR et VEEDER ROOT type EMR<sup>3</sup>.

#### **INSCRIPTIONS REGLEMENTAIRES :**

La plaque d'identification des instruments concernés par le présent certificat doit porter la marque de conformité au type constituée du numéro et de la date figurant dans le titre de celui-ci. Elle est constituée d'une plaque en aluminium et comporte un emplacement réservé à l'apposition des marques réglementaires de vérification.

#### **CONDITIONS PARTICULIERES DE VERIFICATION**

Les conditions particulières de vérification de l'ensemble de mesurage ZCE 15 sont inchangées.

#### **DEPOT DE MODELE :**

La documentation relative à ce dossier est déposée au Laboratoire national d'essais (LNE) sous la référence DDC/22/ D011135-D4, chez le fabricant et chez le demandeur.

#### **VALIDITE :**

Le présent certificat est valable jusqu'au 11 février 2007.

#### **ANNEXES :**

- Plan de scellement.
- Plaque d'identification.

Pour le Directeur Général

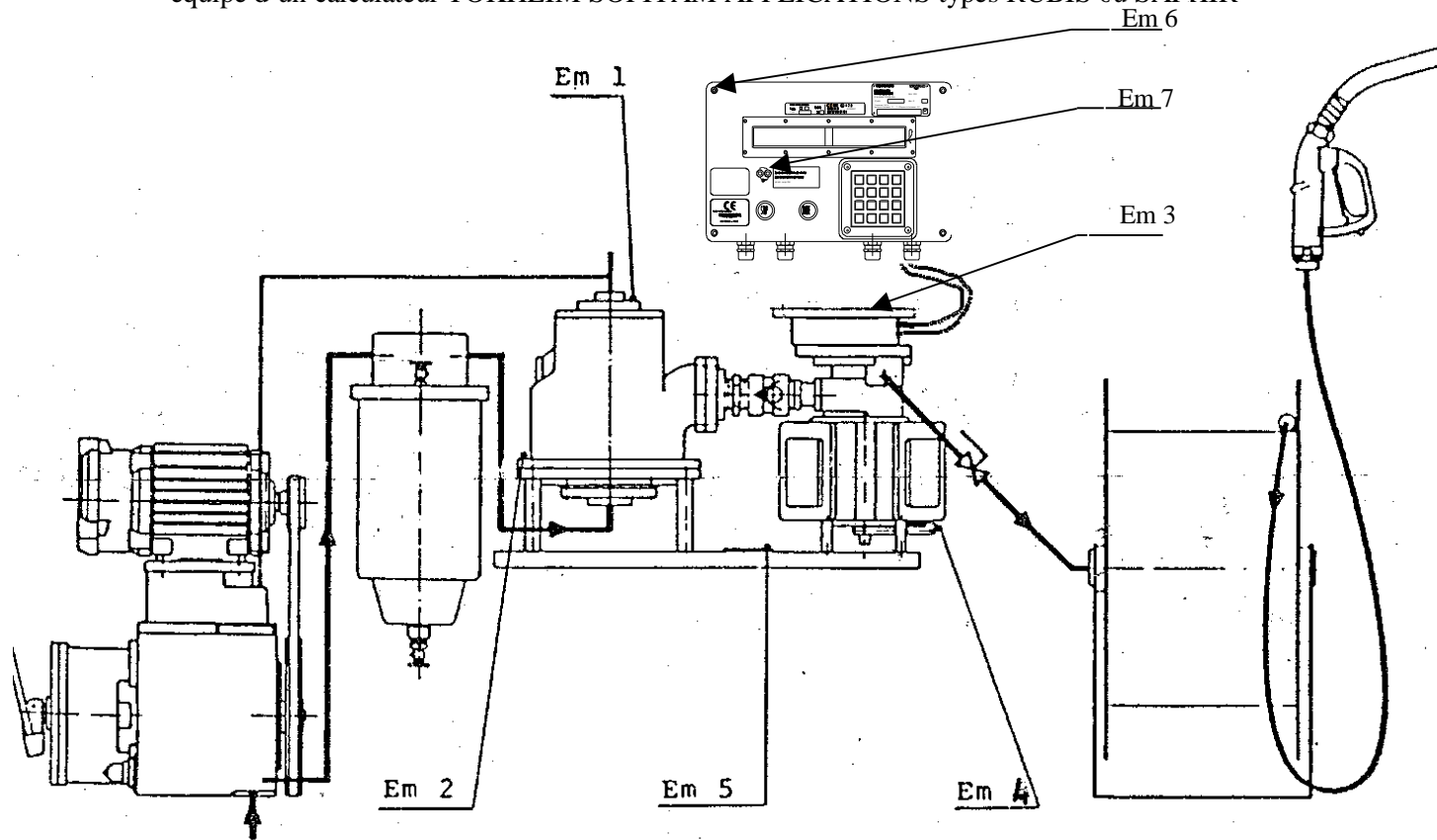
Laurence DAGALLIER  
Directrice Développement et Certification

<sup>(1)</sup> Revue de Métrologie, février 1987, page 196

<sup>(2)</sup> Revue de Métrologie, juillet 1997, page 281

Plan de scellements

Ensemble de mesure TOKHEIM SOFITAM APPLICATIONS type ZCE 15 pour le ravitaillement des petits avions  
équipé d'un calculateur TOKHEIM SOFITAM APPLICATIONS types RUBIS ou SAPHIR



Em 1 : Interdit le démontage de la chasse de mise à l'atmosphère

Em 2 : Interdit le démontage du couvercle et empêche l'accès à la capacité du séparateur de gaz

Em 3 : Scelle l'émetteur d'impulsion sur le mesureur

Em 5 : Scelle la plaque d'identification et de poinçonnage

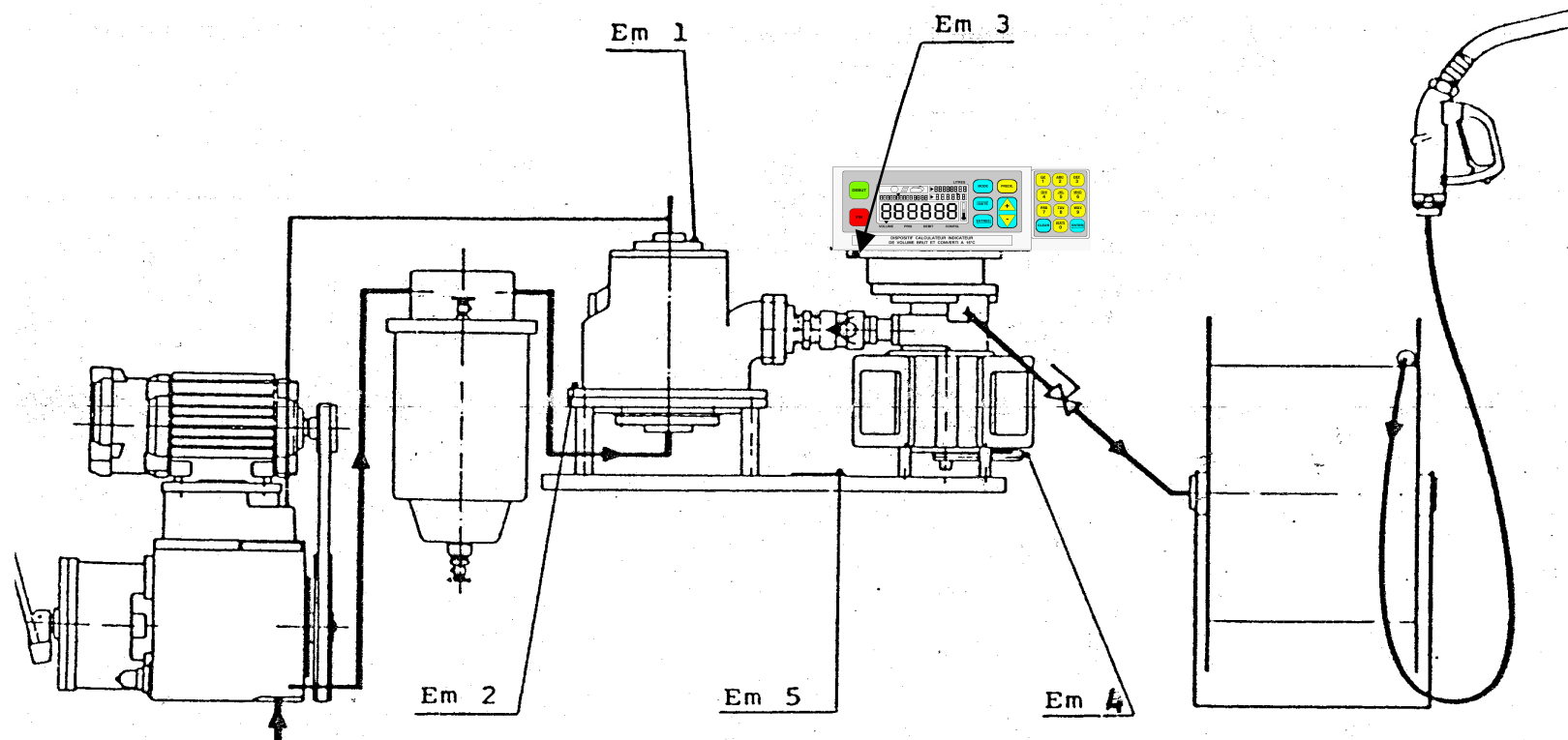
Em 7 : Scelle l'accès à la carte calcul et affichage

Em 4 : Protège le dispositif de réglage du mesureur

Em 6 : Scelle le couvercle du calculateur

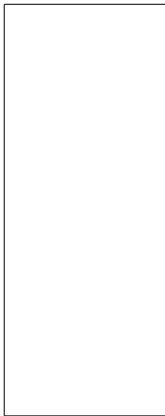
Plan de scellements

Ensemble de mesure TOKHEIM SOFITAM APPLICATIONS  
type ZCE 15 pour le ravitaillement des petits avions équipé d'un calculateur VEEDER ROOT type EMR<sup>3</sup>



- Em 1 : Interdit le démontage de la chasse de mise à l'atmosphère
- Em 2 : Interdit le démontage du couvercle et empêche l'accès à la capacité du séparateur de gaz
- Em 3 : Protège le calculateur
- Em 4 : Protège le dispositif de réglage du mesureur
- Em 5 : Scelle la plaque d'identification et de poinçonnage

-----  
Plaque d'identification  
-----

ENSEMBLE DE MESURAGE		<b>SATAM</b>		
Modèle	ZCE	<input type="text"/>	N°	<input type="text"/>
Certificat N°		<input type="text"/>	du	<input type="text"/>
Date de fabrication	Ann.	20	<input type="text"/>	
Pression max.		<input type="text"/>	bar	
Pression min.		<input type="text"/>	bar	
Débit max.		<input type="text"/>	m <sup>3</sup> /h	
Débit min.		<input type="text"/>	m <sup>3</sup> /h	
Livraison minimale		<input type="text"/>	litres	
Essence - Pétrole - Gasoil - FOD.				
TOKHEIM SOFITAM APPLICATIONS		5 Rue des Chardonnerets 93290 Tremblay en France FRANCE		