

**Certificat d'examen de type
n° F-05-C-0343 du 05/04/2005**

**Organisme désigné par
le ministère chargé de l'industrie
par arrêté du 22 août 2001**

DDC/22/D011205-D13

Ensembles de mesurage TOKHEIM SOFITAM APPLICATIONS

types ZCE 5 80/80 et ZCE 5 80/150

pour le chargement de camions et wagons-citernes

Le présent certificat est prononcé en application du décret n° 2001-387 du 3 mai 2001 relatif au contrôle des instruments de mesure, du décret du 12 avril 1955 réglementant la catégorie d'instruments de mesure : instruments mesureurs volumétriques de liquides autres que l'eau, du décret n° 73-791 du 4 août 1973 relatif à l'application des prescriptions de la Communauté économique européenne au contrôle des compteurs volumétriques de liquides autres que l'eau et de leurs dispositifs complémentaires et de la recommandation internationale R 117 de l'Organisation internationale de métrologie légale relative aux ensembles de mesurage de liquides autres que l'eau.

FABRICANT :

TOKHEIM SOFITAM APPLICATIONS - 5, rue des Chardonnerets, ZAC Paris-Nord 2, 93290 TREMBLAY EN FRANCE

Ateliers : usine de Falaise – avenue de Verdun – 14700 FALAISE

VEEDER ROOT US , P.O. Box 1673, 6th avenue, BURNS CROSSING ALTOONA, PENNSYLVANIA, USA 16603 – Etats Unis d'Amérique.

DEMANDEUR :

TOKHEIM SOFITAM APPLICATIONS - 5, rue des Chardonnerets, ZAC Paris-Nord 2, 93250 TREMBLAY EN FRANCE

CARACTERISTIQUES :

Les ensembles de mesurage TOKHEIM SOFITAM APPLICATIONS types ZCE 5 80/80 et ZCE 5 80/150 sont destinés au mesurage des hydrocarbures, lors du chargement des camions et wagons citernes.

Les ensembles de mesure TOKHEIM SOFITAM APPLICATIONS types ZCE 5 80/80 et ZCE 5 80/150 sont équipés:

- soit d'un compteur volumétrique TOKHEIM SOFITAM APPLICATIONS modèles ZC 17-80/80 ou ZC 17-80/150 faisant l'objet du certificat d'approbation C.E.E. de modèles n° 99.00.422.001.0 du 2 avril 1999,
- soit d'un compteur volumétrique TOKHEIM SOFITAM APPLICATIONS types ZCC 17-80/80 ou ZCC 17-80/150 faisant l'objet de la décision d'approbation de modèles n° 99.00.422.003.1 du 19 mai 1999,
- soit d'un compteur volumétrique TOKHEIM SOFITAM APPLICATIONS types ZCD 17-80/80 ou ZCD 17-80/150 faisant l'objet du certificat d'examen de types n° F-04-C-174 du 2 mars 2004.

Ils sont par ailleurs équipés :

- d'un purgeur de gaz TOKHEIM SOFITAM APPLICATIONS modèle EC 29-150 faisant l'objet du certificat d'approbation C.E.E. de modèle n° 99.00.522.001.0 du 31 mars 1999, et soit
- d'une électrovanne TOKHEIM SOFITAM APPLICATIONS type XAD 37 pour les ensembles de mesure types ZCE 5 80/80 et type XAD 36 pour les ensembles de mesure types ZCE 5 80/150 ou,
- d'une électrovanne standard TOKHEIM SOFITAM APPLICATIONS type ZC.E5.E.80 pour les ensembles de mesure types ZCE 5 80/80 et type ZC.E5.E.150 pour les ensembles de mesure types ZCE 5 80/150.

Les caractéristiques des ensembles de mesure TOKHEIM SOFITAM APPLICATIONS types ZCE 5 80/80 et ZCE 5 80/150 sont les suivantes :

	ZCE 5 80/80	ZCE 5 80/150
Classe d'exactitude	0,5	
Liquides mesurés	Essences, kérosène, gasoil, fioul domestique, fioul léger, fioul n°1 et n°2	
Débit maximal avec les électrovannes de types XAD	80 m ³ /h	150 m ³ /h
Débit maximal avec les électrovannes de types ZC.E5.E	80 m ³ /h	130 m ³ /h
Débit minimal	8 m ³ /h	15 m ³ /h
Pression maximale (Pmax)	10 ⁶ Pa (10 bar)	
Pression minimale (Pmin)	2.10 ⁵ Pa (2 bar)	
Livraison minimale	1000 litres	

Lorsque les ensembles de mesure TOKHEIM SOFITAM APPLICATIONS type ZCE 5 80/150 sont équipés d'une vanne standard type ZC.E5.E.150, le débit maximal peut être porté à 150 m³/h, si la pression minimale de fonctionnement est portée à 3.10⁵ Pa (3 bar).

Les ensembles de mesurage TOKHEIM SOFITAM APPLICATIONS types ZCE 5 80/80 et ZCE 5 80/150 équipés de compteurs volumétriques TOKHEIM SOFITAM APPLICATIONS types ZC 17-80/80 ou ZC 17-80/150 peuvent être équipés :

- d'un boîtier de raccordement permettant une recopie d'impulsions non contrôlées par l'Etat,
- d'un émetteur d'impulsion VEEDER ROOT type 7671 ou 1871 monté sur le dispositif indicateur VEEDER ROOT type 7887 permettant une recopie d'impulsions non contrôlées par l'Etat.

SCELLEMENTS :

Les scellements sont effectués par tiges filetées dotées de coupelles de plombage ou par des dispositifs de scellement pincés sur un fil perlé. Les plans de scellements de l'ensemble de mesurage sont donnés en annexe de ce certificat.

CONDITIONS PARTICULIERES D'INSTALLATION :

Les ensembles de mesurage TOKHEIM SOFITAM APPLICATIONS types ZCE 5 80/80 et ZCE 5 80/150 doivent être installés de telle sorte qu'il ne se produise en amont du compteur ni entrée d'air, ni dégagement de gaz dans le liquide, en fonctionnement normal.

L'alimentation par pompe des ensembles de mesurage types ZCE 5 80/80 et ZCE 5 80/150 doit être réalisée de telle sorte que la pression à l'entrée de la pompe reste toujours supérieure à la pression atmosphérique et à la pression de vapeur saturante du liquide.

INSCRIPTIONS REGLEMENTAIRES :

La plaque d'identification de l'ensemble de mesurage doit porter le numéro et de la date figurant dans le titre du présent certificat.

La plaque d'identification porte, selon le liquide mesuré, l'une des inscriptions suivantes :

- essence (ES),
- kérosène (KZ),
- gasoil et fuel-oil domestique (GO/FOD),
- fuel-oil léger, fuel-oil n°1 et n°2 (FL).

CONDITIONS PARTICULIERES DE VERIFICATION

La première phase de la vérification primitive des ensembles de mesurage faisant l'objet du présent certificat comporte les essais relatifs au compteur volumétrique utilisé. Ces essais comprennent :

- des essais d'exactitude réalisés en au moins trois points : débit minimal du compteur, un débit intermédiaire et débit maximal du compteur. Les erreurs maximales tolérées sont celles données dans le certificat d'approbation C.E.E. de modèles n° 89.0.04.422.3.3 du 20 avril 1989⁽¹⁾.
- le cas échéant, les essais prévus pour l'examen préalable du dispositif calculateur-indicateur électronique faisant parti du compteur volumétrique. Les essais relatifs au dispositif calculateur-indicateur électronique VEEDER ROOT type EMR³ sont décrits dans le certificat d'examen de type n° F-02-C-014 du 18 octobre 2002. Les essais relatifs aux dispositifs calculateurs-indicateurs électroniques TOKHEIM SOFITAM APPLICATIONS types EM5 et SAPHIR sont définis dans la décision d'approbation de modèle n° 97.00.510.013.1 du 16 septembre 1997⁽²⁾.

La deuxième phase de la vérification primitive des ensembles de mesurage faisant l'objet du présent certificat comporte :

- la vérification des conditions particulière d'installation décrites dans le présent certificat,
- un essais d'exactitude de l'ensemble de mesurage réalisé aux débits minimal et maximal de l'ensemble de mesurage,
- un essai de fonctionnement du purgeur de gaz réalisé au débit maximal en simulant une rupture de stock, par exemple en fermant une vanne en amont du purgeur. L'erreur causée par cette rupture ne doit pas être supérieure à l'erreur maximale tolérée sur la livraison minimale,
- le cas échéant, les essais et contrôles prévus lors de la vérification primitive sur site du dispositif calculateur-indicateur électronique équipant le compteur volumétrique utilisé.

La vérification périodique comporte l'ensemble des essais prévus pour la deuxième phase de la vérification primitive, à l'exception de la vérification des conditions particulière d'installation.

DEPOT DE MODELE :

La documentation relative à ce dossier est déposée au Laboratoire national d'essais (LNE) sous la référence DDC/22/D011205-D13, chez le fabricant et chez le demandeur.

VALIDITE :

Le présent certificat est valable jusqu'au 4 avril 2015.

ANNEXES :

Plans de scellement.

Plaque d'identification.

Pour le Directeur Général,

Laurence DAGALLIER
Directrice Développement et Certification

⁽¹⁾ Revue de Métrologie, mai 1989, page553.

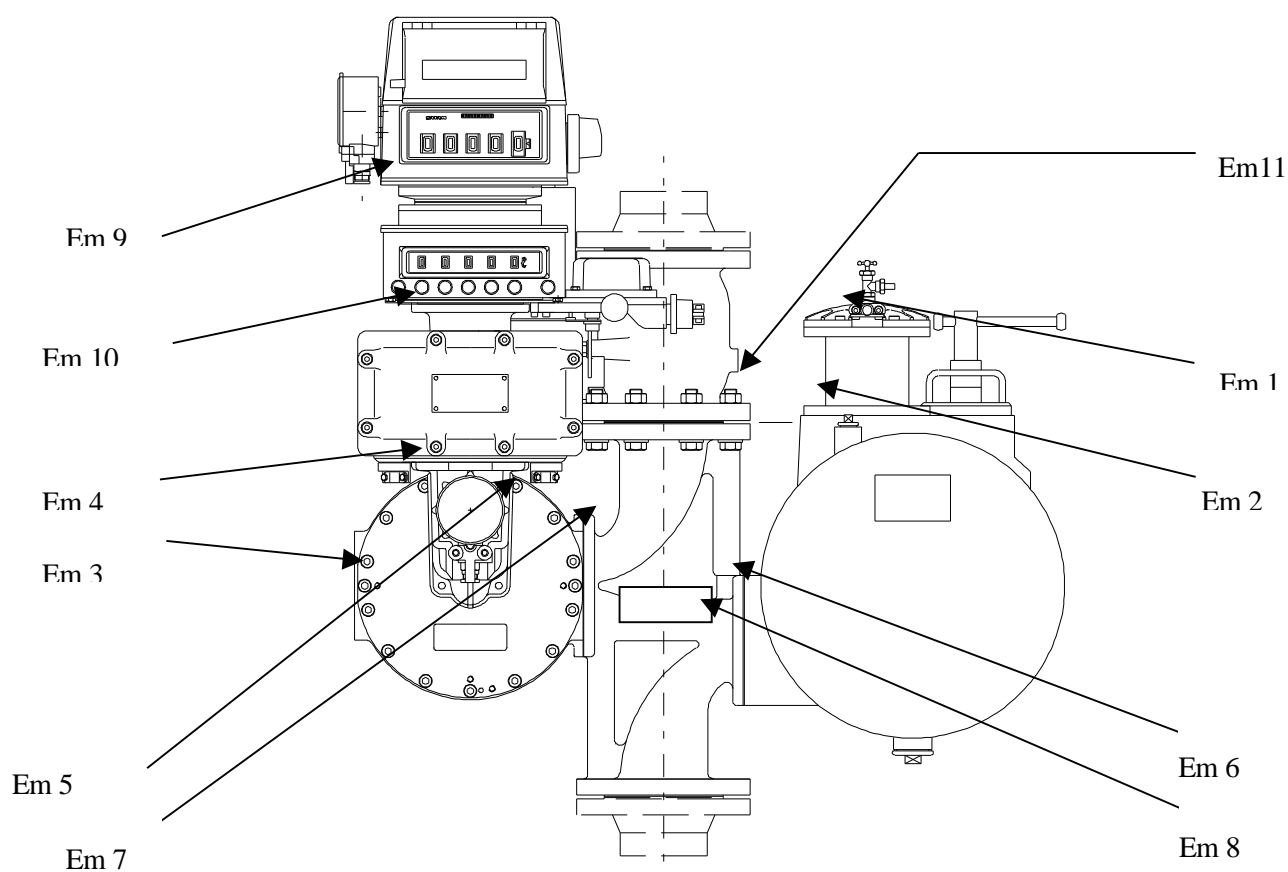
⁽²⁾ Revue de Métrologie, décembre 1997, page 704.

Ensembles de mesure TOKHEIM SOFITAM APPLICATIONS

types ZCE 5 80/80 et ZCE 5 80/150

pour le chargement de camions et wagons-citernes

**Plan de scellement des ensembles de mesure comportant un compteur volumétrique
TOKHEIM SOFITAM APPLICATIONS modèles ZC 17-80/80 ou ZC 17-80/150**



Em1 et Em2 : Interdit le démontage de la tête de dégazage

Em3 : Interdit le démontage de la cellule de mesure

Em4 : Interdit le démontage du dispositif de transmission du mesureur à la tête de lecture

Em5 : Protège le dispositif de réglage du compteur

Em6 : Protège la liaison tubulure - filtre purgeur de gaz

Em7 : Protège la liaison tubulure - compteur

Em8 : Interdit le démontage de la plaque d'identification et de poinçonnage de l'ensemble de mesure

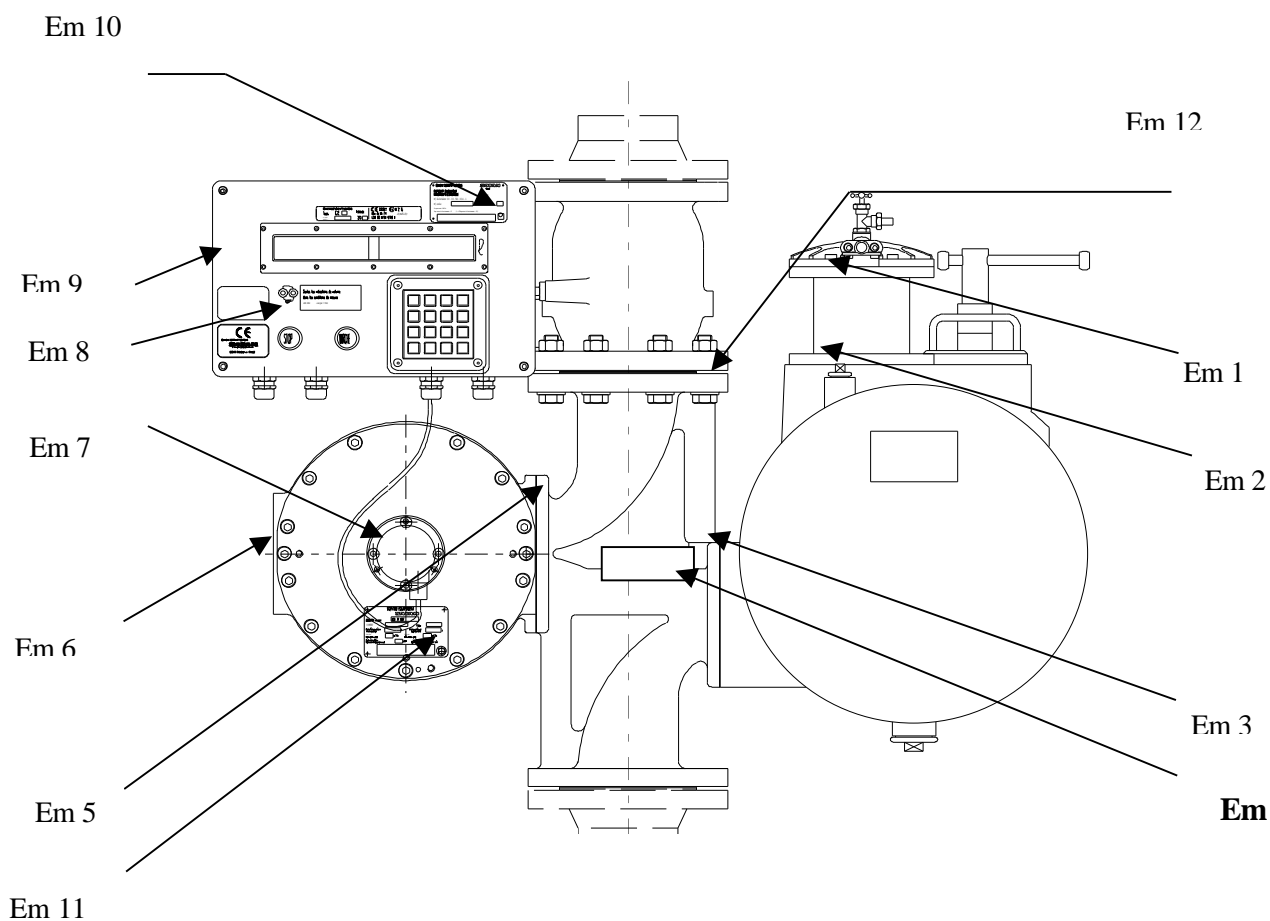
Em9 : Interdit le démontage de l'indicateur

Em 10 : Interdit le démontage du prédéterminateur

Em 11 : Interdit le démontage de la soupape

Ensembles de mesure TOKHEIM SOFITAM APPLICATIONS
types ZCE 5 80/80 et ZCE 5 80/150
pour le chargement de camions et wagons-citernes

Plan de scellement des ensembles de mesure comportant un compteur volumétrique
TOKHEIM SOFITAM APPLICATIONS types ZCC 17-80/80 ou ZCC 17-80/150



Em1 et Em2 : Interdit le démontage de la tête de dégazage

Em3 : Protège la liaison tubulure - filtre purgeur de gaz

Em4 : Interdit le démontage de la plaque d'identification et de poinçonnage de l'ensemble de mesurage

Em5 : Protège la liaison tubulure - compteur

Em6 : Interdit le démontage de la cellule de mesurage

Em7 : Scelle l'émetteur d'impulsions sur le mesureur

Em8 : Scelle la carte calcul et affichage

Em9 : Scelle le couvercle du calculateur

Em 10 : Scelle la plaque d'identification du calculateur

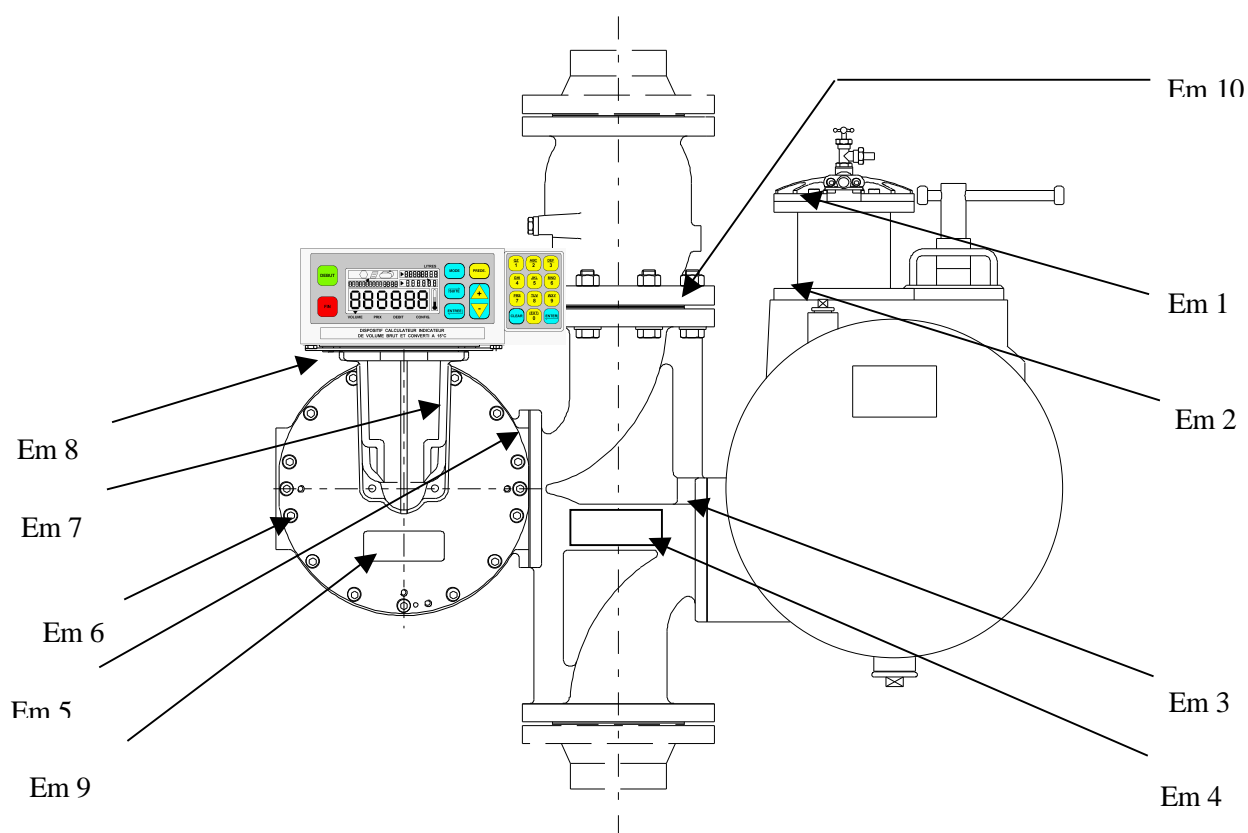
Em 11 : Scelle la plaque d'identification du mesureur

Em 12 : Interdit le démontage de la soupape

Annexe 1 au certificat d'examen de type n° F-05-C-0343 du 5 avril 2005

Ensembles de mesure TOKHEIM SOFITAM APPLICATIONS
types ZCE 5 80/80 et ZCE 5 80/150
pour le chargement de camions et wagons-citernes

Plan de scellement des ensembles de mesure comportant un compteur volumétrique
TOKHEIM SOFITAM APPLICATIONS types ZCD 17-80/80 ou ZCD 17-80/150



- Em1 et Em2 : Interdit le démontage de la tête de dégazage
- Em3 : Protège la liaison tubulure - filtre purgeur de gaz
- Em4 : Interdit le démontage de la plaque d'identification et de poinçonnage de l'ensemble de mesure
- Em5 : Protège la liaison tubulure - compteur
- Em6 : Interdit le démontage de la cellule de mesure
- Em7 : Protège le dispositif de réglage du compteur
- Em8 : Protège le calculateur
- Em9 : Interdit le démontage de la plaque d'identification du mesureur
- Em 10 : Interdit le démontage de la soupape

Ensembles de mesurage TOKHEIM SOFITAM APPLICATIONS

types ZCE 5 80/80 et ZCE 5 80/150

pour le chargement de camions et wagons-citernes

Plaque d'identification

ENSEMBLE DE MESURAGE		SATAM	
<i>METERING UNIT</i>			
Modèle ZCE.5 <input type="text"/>	N° de série <input type="text"/>	Année 20 <input type="text"/>	
<i>Model</i>	<i>Sérial number</i>	<i>Year</i>	
Certificat N° x-xx-xxxx du --/--/--			
<i>Certificate number</i>			
Classe d'environnement: C			
<i>Environmental class</i>			
<input type="checkbox"/> Débit min <input type="text"/> m ³ /h	Pression max. 10 bar		
<i>mini. flow rate</i>	<i>max. working pressure</i>		
<input type="checkbox"/> Débit max <input type="text"/> m ³ /h	Pression min. 2 bar		
<i>max. flow rate</i>	<i>min. working pressure</i>		
Quantité mesurée minimal 1000 litres			
<i>Minimum delivery liters</i>			
Liquide mesuré: <input type="text"/>			
<i>Liquid measured</i>			
TOKHEIM SOFITAM APPLICATIONS		5 Rue des Chardonnerets	
Réf:356560		93290 Tremblay FRANCE	