

**Certificat d'examen de types
n° F-05-C-661 du 20 avril 2005**

**Organisme désigné par
le ministère chargé de l'industrie
par arrêté du 22 août 2001**

DDC/22/D011151-D26

Ensembles de mesurage LAFON types LAF 20 et LAF 40 montés sur camions-citernes

Le présent certificat est prononcé en application du décret n 2001-387 du 3 mai 2001 modifié, relatif au contrôle des instruments de mesure, du décret du 12 avril 1955 réglementant la catégorie d'instruments de mesure : instruments mesurés volumétriques de liquides autres que l'eau, du décret n° 73-791 du 4 août 1973 relatif à l'application des prescriptions de la Communauté économique européenne au contrôle des compteurs volumétriques de liquides autres que l'eau et de leurs dispositifs complémentaires et de la Recommandation internationale R 117 de l'Organisation internationale de métrologie légale relative aux ensembles de mesurage de liquides autres que l'eau.

FABRICANT :

LAFON S.A, 44 avenue Lucien-Victor Meunier, 33530 BASSENS.

OBJET :

Le présent certificat d'examen de type complète le certificat n° F-03-C-298 du 29 septembre 2003 relatif aux ensembles de mesurage LAFON types LAF 20 et LAF 40 montés sur camions-citernes.

CARACTERISTIQUES :

Les ensembles de mesurage LAFON types LAF 20 et LAF 40, objet du présent certificat, diffèrent des types approuvés par le certificat précité par :

- la possibilité de leur associer les compteurs volumétriques LAFON types DECI-ZC-24 et DECI-ZC-48 approuvés par le certificat n° F-05-C-504 du 20 avril 2005.
- la possibilité de leur associer le mesureur turbine ALMA type ADRIANE DN 50-50 approuvé par le certificat n° F-04-C-302 du 24 mai 2004 lui-même associé au calculateur indicateur électronique LAFON type DECIWEB approuvé par le certificat n° F-04-C-934 du 5 octobre 2004.
- les caractéristiques qui deviennent les suivantes :

Caractéristiques des ensembles de mesure LAFON types LAF 20 et LAF 40 équipés des compteurs volumétriques LAFON types DECI-ZC-24 et DECI-ZC-48

TYPE	LAF 20	LAF 40
Débit maximal	24 m ³ /h	40 m ³ /h
Débit minimal	2,4 m ³ /h	4,8 m ³ /h
Pression maximale de service		
Essence pétrole	6 bar	6 bar
Fuel domestique	8 bar	8 bar
Echelon d'indication des volumes	0,1 L ou 1 L	1 L
Portée maximale d'indication des volumes	99 999,9 L ou 999 999 L	999 999 L
Echelon d'impression des volumes	0,1 L ou 1 L	1 L
Portée maximale d'impression des volumes	99 999,9 L ou 999 999 L	999 999 L
Echelon d'indication du prix unitaire	0,0001 €/L, 0,001 €/L ou 0,01 €/m ³	0,0001 €/L, 0,001 €/L ou 0,01 €/m ³
Echelon d'impression des prix	0,01 €	0,01 €
Livraison minimale	100 L ou 200 L	200 L ou 500 L

Caractéristiques des ensembles de mesure LAFON types LAF 20 et LAF 40 équipé du mesureur turbine ALMA type ADRIANE DN 50-50 et du calculateur indicateur électronique LAFON type DECIWEB :

TYPE	LAF 20	LAF 40
Débit maximal	24 m ³ /h	40 m ³ /h
Débit minimal	4 m ³ /h	4 m ³ /h
Pression maximale de service		
Essence pétrole	6 bar	6 bar
Fuel domestique	8 bar	8 bar
Echelon d'indication des volumes	0,1 L ou 1 L	1 L
Portée maximale d'indication des volumes	99 999,9 L ou 999 999 L	999 999 L
Echelon d'impression des volumes	0,1 L ou 1 L	1 L
Portée maximale d'impression des volumes	99 999,9 L ou 999 999 L	999 999 L
Echelon d'indication du prix unitaire	0,0001 €/L, 0,001 €/L ou 0,01 €/m ³	0,0001 €/L, 0,001 €/L ou 0,01 €/m ³
Echelon d'impression des prix	0,01 €	0,01 €
Livraison minimale	100 L ou 200 L	200 L ou 500 L

Les séparateurs de gaz utilisables dans l'ensemble des configurations sont les suivants :

fabricant	type
BLACKMER	DMX 3
BLACKMER	DMX
SATAM	FS 24
PERNIN	FSGB 48E

Les autres caractéristiques des ensembles de mesurages sont inchangées.

SCELLEMENTS :

Les dispositifs de scellements, outre le respect de ceux prévus dans les certificats d'examen de type cités en objet et dans le paragraphe caractéristiques, sont ceux décrits en annexe au présent certificat.

INSCRIPTIONS REGLEMENTAIRES :

La plaque d'identification des instruments concernés par le présent certificat doit porter, outre les inscriptions réglementaires d'usage, le numéro et la date du présent certificat.

CONDITIONS PARTICULIERES DE CONSTRUCTION :

Les conditions particulières de construction sont inchangées.

CONDITIONS PARTICULIERES D'INSTALLATION :

Les conditions particulières d'installation des ensembles de mesure LAFON types LAF 20 et LAF 40 équipés des compteurs volumétriques LAFON types DECI-ZC-24 et DECI-ZC-48 sont inchangées.

Les conditions particulières d'installation des ensembles de mesure LAFON types LAF 20 et LAF 40 équipés du mesureur turbine ALMA type ADRIANE DN 50-50 et du calculateur indicateur électronique LAFON type DECIWEB doivent respecter le schéma présenté en annexe au présent certificat.

CONDITIONS PARTICULIERES DE VERIFICATION :

Les conditions particulières de vérification indiquées dans le certificat n° F-03-C-298 du 29 septembre 2003 cité en objet sont applicables à l'exception des conditions concernant les compteurs volumétriques LAFON types DECI-ZC-24 et DECI-ZC-48, le dispositif calculateur-indicateur type DECIWEB et le mesureur turbine ALMA type ADRIANE DN 50-50 qui sont remplacées par la suivante :

- les compteurs volumétriques LAFON types DECI-ZC-24 et DECI-ZC-48 sont vérifiés conformément aux dispositions du certificat n° F-05-C-504 du 20 avril 2005 précité,
- le mesureur turbine ALMA types ADRIANE DN 50-50 est vérifié conformément aux dispositions du certificat n° F-04-C-302 du 24 mai 2004 précité,
- le dispositif calculateur-indicateur LAFON type DECIWEB équipant le mesureur turbine ALMA type ADRIANE DN 50-50, est vérifié conformément aux dispositions du certificat n° F-04-C-934 du 5 octobre 2004 précité.

DEPOT DE MODELES :

La documentation relative à ce dossier est déposée au Laboratoire national de métrologie et d'essais (LNE) sous la référence DDC/22/D011151-D26, chez le fabricant et chez le demandeur.

VALIDITE :

Le présent certificat est valable jusqu'au 29 septembre 2013.

ANNEXES :

Plans de scellement et schéma d'installation

Plaque d'identification

Pour le Directeur Général

Laurence DAGALLIER
Directrice Développement et Certification

(1) Revue de Métrologie : novembre/décembre 1998, page 607

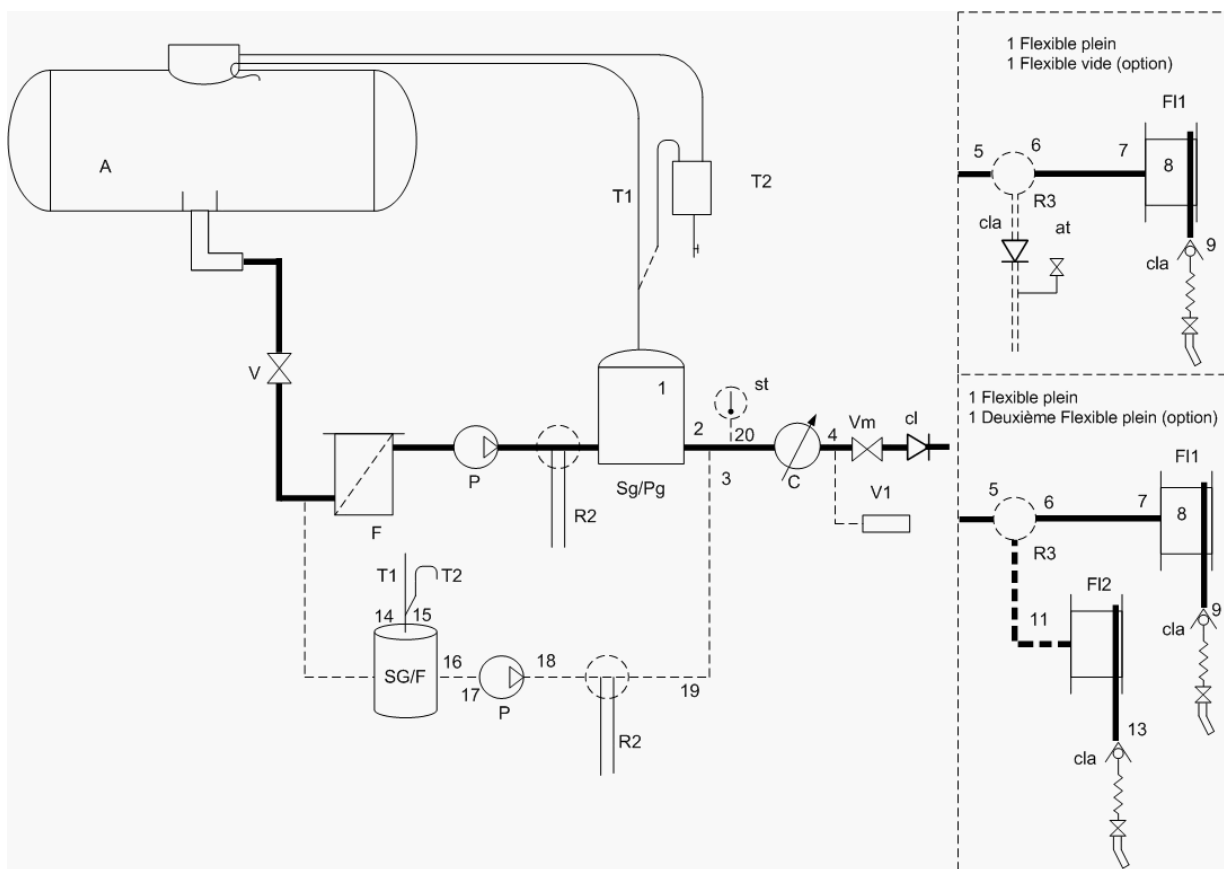
(2) Revue de Métrologie mai 1998, page 162

Ensembles de mesure LAFON types LAF 20 et LAF 40 montés sur camions-citernes

Plans de scellement et schéma d'installation

20	Sonde de température
19	Tête pneumatique de la vanne multifonction
18	Tête pneumatique de la vanne multifonction
17	Bypass pneumatique
16	Liaison séparateur-pompe
15	Circuit pneumatique
14	Circuit pneumatique
	VARIANTE
13	Second robinet d'extrémité
12	Sortie du second enrouleur
11	Entrée du second enrouleur
10	Plaque d'identification
9	Robinet d'extrémité
8	Sortie enrouleur
7	Entrée enrouleur
6	Sortie vanne 3 voies
5	Entrées vanne 3 voies
4	Sortie compteur
3	Entrée compteur
2	Sortie dégazeur
1	Tête de dégazage

st	Option sonde de température
V1	Indicateur de gaz en sortie de compteur suivant approbation séparateur
Sg/F	Séparateur de gaz avant pompe/combiné à pompe
	VARIANTE
F12	Flexible plein sur second enrouleur
cla	Clapet taré à 0,3 bar
Vm	Vanne de manoeuvre
V	Vanne de type "tout ou rien" rendant pratiquement impossible tout freinage à l'aspiration de la pompe
T2	Liaison du purgeur de gaz à la citerne par l'intermédiaire d'un vase de récupération des particules liquides entraînées par les gaz
T1	Liaison directe entre le purgeur de gaz et la citerne. Dans ce cas, la tuyauterie doit déboucher dans la citerne, le long de la paroi, pour faciliter la séparation des particules liquides et des gaz
R3	Dispositif permettant, lorsque l'ensemble de mesure comporte deux flexibles d'effectuer la livraison à l'aide de l'un ou de l'autre des deux flexibles. Ce dispositif doit être conforme au point 1.10.1 1 ^{er} alinéa et au point 2.2.4 2 ^{ème} alinéa
R2	Dispositif permettant la livraison directe sans compteur
Pg/Sg	Purgeur de gaz ou séparateur de gaz, après pompe. Deux variantes autorisées pour le dispositif d'évacuation des gaz. T1 et T2
P	Pompe volumétrique aspirante-refoulante
F11	Flexible plein sur enrouleur
F	Filtre protection de pompe
cl	Clapet anti-retour
C	Compteur avec indicateur éventuellement complété par imprimeur de tickets
at	Mise à l'atmosphère automatique ou manuelle
A	Dispositif antitourbillon combiné avec clapet de fond
Rep	Désignation




Annexe 2 au certificat n° F-05-C-661 du 20 avril 2005


Ensembles de mesurage LAFON types LAF 20 et LAF 40 montés sur camions-citernes

Plaque d'identification

Plaque d'identification avec les compteurs DECI -ZC 24 et DECI-ZC 48

EQUIPEMENTS PETROLIERS ET INDUSTRIELS	
 EQUIPEMENTS PETROLIERS Avenue Victor Meunier F- 33530 BASSENS Tel : 05 57 80 80 80 Fax : 05 56 31 61 21	Type : <input type="text"/> Livraison min : L <input type="text"/>
	N° de l'ensemble : <input type="text"/> Débits m3/h
	Année de fabrication : <input type="text"/> Maxi : <input type="text"/>
	N° de certificat : F-xx-x-xxx Mini : <input type="text"/>
	Date du certificat : xx/xx/xxxx Marques de vérification
	Liquides mesurés : <input type="text"/>
	Température liquide pour conversion à 15°C : -12,5 °C à +50°C <input type="text"/>

Plaque d'identification avec les mesureurs turbine ADRIANE

EQUIPEMENTS PETROLIERS ET INDUSTRIELS	
 EQUIPEMENTS PETROLIERS Avenue Victor Meunier F- 33530 BASSENS Tel : 05 57 80 80 80 Fax : 05 56 31 61 21	Type : <input type="text"/> Livraison min : L <input type="text"/>
	N° de l'ensemble : <input type="text"/> Débits m3/h
	Année de fabrication : <input type="text"/> Maxi : <input type="text"/>
	N° de certificat : F-xx-x-xxx Mini : 4
	Date du certificat : xx/xx/xxxx Marques de vérification
	Liquides mesurés et température :
	FOD et GO générique : -2°C à 50°C FOD et GO hiver, essences : -10°C à 50°C <input type="text"/>