

**Certificat d'examen de types
n° F-05-C-0976 du 17 juin 2005**

**Organisme désigné par
le ministère chargé de l'industrie
par arrêté du 22 août 2001**

DDC/22/D090376-D4

**Ensemble de mesurage ALMA types DMTRONIQUE TPA, DMTRONIQUE TSA et
DMTRONIQUE TMA montés sur camions citernes
(précision commerciale)**

Le présent certificat d'examen de type est prononcé en application du décret n° 2001-387 du 3 mai 2001 modifié relatif au contrôle des instruments de mesure, du décret n° 72-145 du 18 février 1972 réglementant la catégorie d'instruments de mesure : ensembles de mesurage à compteur turbine destinés à déterminer le volume des liquides autres que l'eau et du décret n° 73-791 du 4 août 1973 relatif à l'application des prescriptions de la C.E.E. au contrôle des compteurs volumétriques de liquides autres que l'eau et de leurs dispositifs complémentaires.

FABRICANT :

ALMA, Maison de la Tourelle, 47 rue de Paris, 94470 Boissy Saint Léger, France

OBJET :

Le présent certificat complète la décision d'approbation de modèles n° 98.00.462.005.1 du 28 septembre 1998⁽¹⁾ complétée par le certificat d'examen de type n° F-02-C-111 du 22 juillet 2002 relatifs aux ensembles de mesurage ALMA types DMTRONIQUE TPA, DMTRONIQUE TSA et DMTRONIQUE TMA montés sur camions citernes.

CARACTERISTIQUES :

L'ensemble de mesurage ALMA type DMTRONIQUE TPA faisant l'objet du présent certificat diffère du modèle approuvé par la décision précitée par :

- le cas échéant, le remplacement du compteur turbine ALMA type TURBOTRONIQUE par un compteur turbine ALMA type TURBOTRONIQUE faisant l'objet du certificat d'examen de type n° F-05-C-974 du 17 juin 2005,
- le cas échéant le remplacement du séparateur de gaz PERNIN Equipements type FSG 48 E par un séparateur de gaz PERNIN Equipements type FSGB 48 E faisant l'objet du certificat d'approbation C.E.E. de modèle n° 99.00.522.005.0 du 27 octobre 1999,
- le cas échéant, le changement de plaque d'identification,
- la modification des schémas d'ensemble et plans de scellement.

L'ensemble de mesurage ALMA type DMTRONIQUE TSA faisant l'objet du présent certificat diffère du type approuvé par la décision et le certificat précités par :

- le cas échéant, le remplacement du compteur turbine ALMA type TURBOTRONIQUE par un compteur turbine ALMA type TURBOTRONIQUE faisant l'objet du certificat d'examen de type n° F-05-C-974 du 17 juin 2005,
- le cas échéant, le changement de plaque d'identification,
- la modification des schémas d'ensemble et plans de scellement.

L'ensemble de mesurage ALMA type DMTRONIQUE TMA faisant l'objet du présent certificat diffère du modèle approuvé par la décision précitée par :

- le cas échéant, le remplacement du compteur turbine ALMA type TURBOTRONIQUE par un compteur turbine ALMA type TURBOTRONIQUE faisant l'objet du certificat d'examen de type n° F-05-C-974 du 17 juin 2005,
- le cas échéant, le remplacement du séparateur de gaz combiné avec pompe BLACKMER MOUVEX type DMX par un séparateur de gaz combiné avec pompe BLACKMER MOUVEX type DMX faisant l'objet du certificat d'approbation C.E.E. de modèle n° 99.00.522.002.0 du 1^{er} juillet 1999,
- le cas échéant, l'utilisation d'un séparateur de gaz combiné avec pompe BLACKMER MOUVEX type DMX3 faisant l'objet du certificat d'approbation C.E.E. de modèle n° 99.00.522.003.0 du 1^{er} juillet 1999,
- le cas échéant, le changement de plaque d'identification,
- la modification du schéma d'ensemble et plan de scellement.

Les caractéristiques métrologiques des ensembles de mesurage ALMA types DMTRONIQUE TPA et DMTRONIQUE TMA, équipés d'un compteur turbine ALMA type TURBOTRONIQUE faisant l'objet du certificat d'examen de type n° F-05-C-974 du 17 juin 2005, sont :

Ensemble de mesurage	TPA					
	SG20E	SG40E	SG45E	FSGB48 E	FSG48 E	SG80.1AL
Séparateur						
Débit max (m3/h)	22	40	45	48	48	50
Débit min (m3/h)	4	4	4	4	4	4
Pression max (bar)	8	8	10	10	10	8
Pression min (bar)	1,5	1	2,5	2,3	2	0,3

Ensemble de mesurage	TMA							
	DMX 3				DMX			
Ensemble séparateur/pompe associée								
Pompe associée	CC8.40, CC8.50 ou CC8.65	CC8.40, CC8.50 ou CC8.65	CC8.50 ou CC8.65	CC8.65	CC8.32	CC8.40	CC8.50	CC8.65
Débit max (m3/h)	30	40	50	50	30	40	50	50
Débit min (m3/h)	4	4	4	4	4	4	4	4
Pression max (bar)	3	3	3	3	10	10	10	10
Pression min (bar)	1,4	1,9	2,2	2,6	1,4	1,5	1,6	1,9

Les caractéristiques métrologiques des ensembles de mesure ALMA types DMTRONIQUE TPA et DMTRONIQUE TMA, non équipés d'un compteur turbine ALMA type TURBOTRONIQUE faisant l'objet du certificat d'examen de type n° F-05-C-974 du 17 juin 2005, sont :

Ensemble de mesure	TPA	TMA			
		CC8.40, CC8.50 ou CC8.65	CC8.40, CC8.50 ou CC8.65	CC8.50 ou CC8.65	CC8.65
Séparateur ou ensemble séparateur/pompe associée	FSGB48 E				
Débit max (m3/h)	40	30	40	40	40
Débit min (m3/h)	4	4	4	4	4
Pression max (bar)	10	3	3	3	3
Pression min (bar)	2,3	1,4	1,9	2,2	2,6

- Température maximale du liquide mesuré : +50°C,
- Température minimale du liquide mesuré : -10°C pour le fioul et gazole hiver,
-2°C pour le fioul et gazole générique.

Les autres caractéristiques, caractéristiques métrologiques et conditions particulières de constructions des ensembles de mesure ALMA types DMTRONIQUE TPA, DMTRONIQUE TSA et DMTRONIQUE TMA sont inchangées.

SCELLEMENTS :

Les scellements des ensembles de mesure ALMA types DMTRONIQUE TPA, DMTRONIQUE TSA et DMTRONIQUE TMA sont complétés :

- le cas échéant, par les scellements du compteur turbine ALMA type TURBOTRONIQUE,
- le cas échéant, par les scellements du séparateur de gaz PERNIN Equipements type FSGB 48 E,
- le cas échéant, par les scellements du séparateur de gaz combiné avec pompe BLACKMER MOUVEX type DMX3.

CONDITIONS PARTICULIERES D'INSTALLATION :

Les conditions particulières d'installation des ensembles de mesure faisant l'objet du présent certificat sont complétées par :

- le cas échéant, les conditions particulières d'installation du compteur turbine ALMA type TURBOTRONIQUE précité,
- le cas échéant, les conditions particulières d'installation du séparateur BLACKMER MOUVEX type DMX 3 précité.

INSCRIPTIONS REGLEMENTAIRES :

La plaque d'identification des instruments concernés par le présent certificat doit porter le numéro et la date figurant dans le titre de celui-ci.

CONDITIONS PARTICULIERES DE VERIFICATION :

Les conditions particulières de vérification des ensembles de mesurage faisant l'objet du présent certificat sont complétées par les conditions particulières de vérification du compteur turbine ALMA type TURBOTRONIQUE précité.

DEPOT DE MODELE :

La documentation relative à ce dossier est déposée au Laboratoire national de métrologie et d'essais (LNE) sous la référence DDC/22/ D090376-D4, chez le fabricant et chez le demandeur.

VALIDITE :

Le présent certificat est valable jusqu'au 28 septembre 2008.

SCELLEMENT :

- plaque d'identification,
- schémas d'ensemble et plans de scellement.

Pour le Directeur Général

Laurence DAGALLIER
Directrice Développement et Certification


(1) Revue de métrologie, janvier 1999, page 777.

Annexe 1 au certificat d'examen de type n° F-05-C-0976

Ensemble de mesurage ALMA types DMTRONIQUE TPA, DMTRONIQUE
TSA et DMTRONIQUE TMA montés sur camions citernes

Plaquette d'identification

PLAQUE D'IDENTIFICATION D'ENSEMBLE DE MESURAGE SUR CAMION CITERNE	
Fabricant :	<input type="text"/>
Examen de type N° :	<input type="text"/> du : <input type="text"/> / <input type="text"/> / <input type="text"/>
Type :	<input type="text"/> N° de l'ensemble : <input type="text"/>
Année de fabrication :	<input type="text"/> Conforme au schéma N° : <input type="text"/>
Pression max. de fonctionnement :	<input type="text"/> bar Pression mini. : <input type="text"/> bar
Débit maximal :	<input type="text"/> m ³ /h Débit minimal : <input type="text"/> m ³ /h
Liquides mesurés :	<input type="text"/>
Température max. du liquide :	<input type="text"/> °C Temp. mini. : <input type="text"/> °C
Liquides mesurés :	<input type="text"/>
Température max. du liquide :	<input type="text"/> °C Temp. mini. : <input type="text"/> °C
Viscosité max. :	<input type="text"/> mm ² /s
Livraison mini. :	<input type="text"/> litres
Marques de vérification :	<input type="text"/>

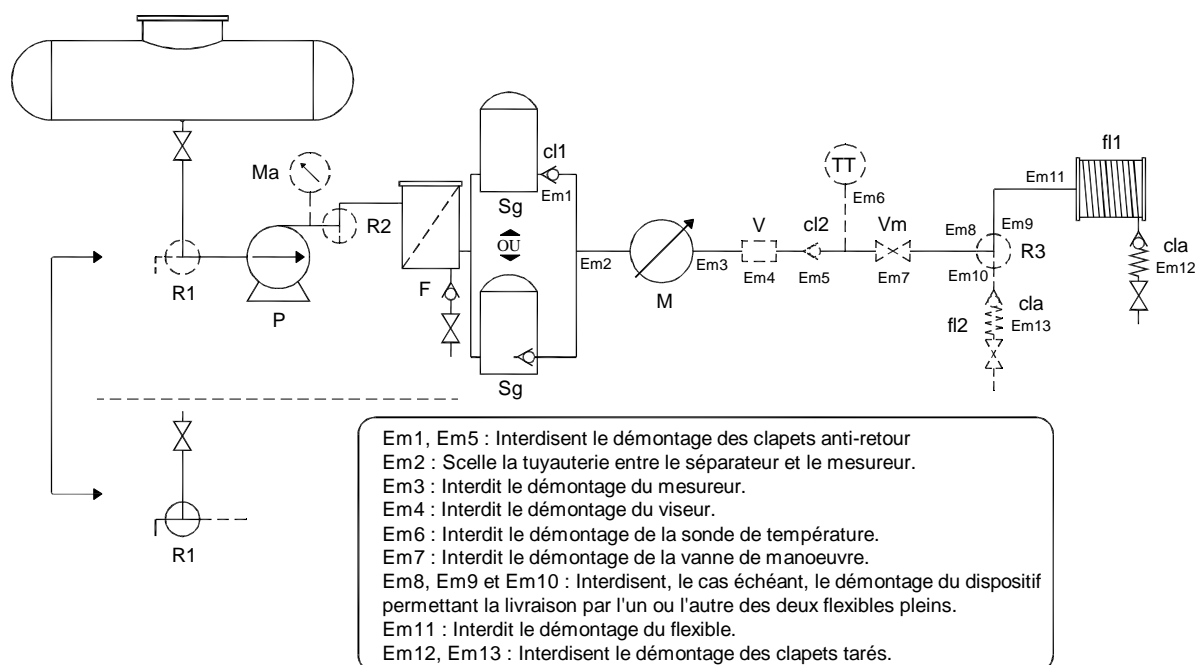


Tél.: (33) 1 45 69 44 70

Ensemble de mesure ALMA types DMTRONIQUE TPA, DMTRONIQUE TSA et DMTRONIQUE TMA montés sur camions citernes

Schémas d'ensemble et plans de scellement

Schéma S3 : (DMTRONIQUE TPA, DMTRONIQUE TSA)



Légendes :

R₁ : Robinet à deux voies permettant les livraisons par compteur, les livraisons sans compteur, la vidange et le remplissage de la citerne sans passer par le compteur (facultatif).

P : La pompe peut être réversible. Dans ce cas, un clapet anti-retour doit être ajouté entre le robinet R₂ et le séparateur de gaz Sg.

Ma : Manomètre indiquant la pression de refoulement de la pompe (facultatif).

R₂ : Robinet à deux voies permettant les livraisons directes sans compteur (facultatif).

F : Filtre qui peut être muni d'un robinet de vidange.

Sg : Séparateur de gaz.

cl₁ : Clapet anti-retour (obligatoire si le séparateur de gaz n'en est pas équipé).

M : Mesureur

V : Viseur (facultatif).

cl₂ : Clapet anti-retour (obligatoire lorsque le niveau de liquide dans le séparateur de gaz peut être inférieur à celui dans le compteur).

TT : Sonde de température PT100 (facultative).

Vm : Vanne de manoeuvre (facultative).

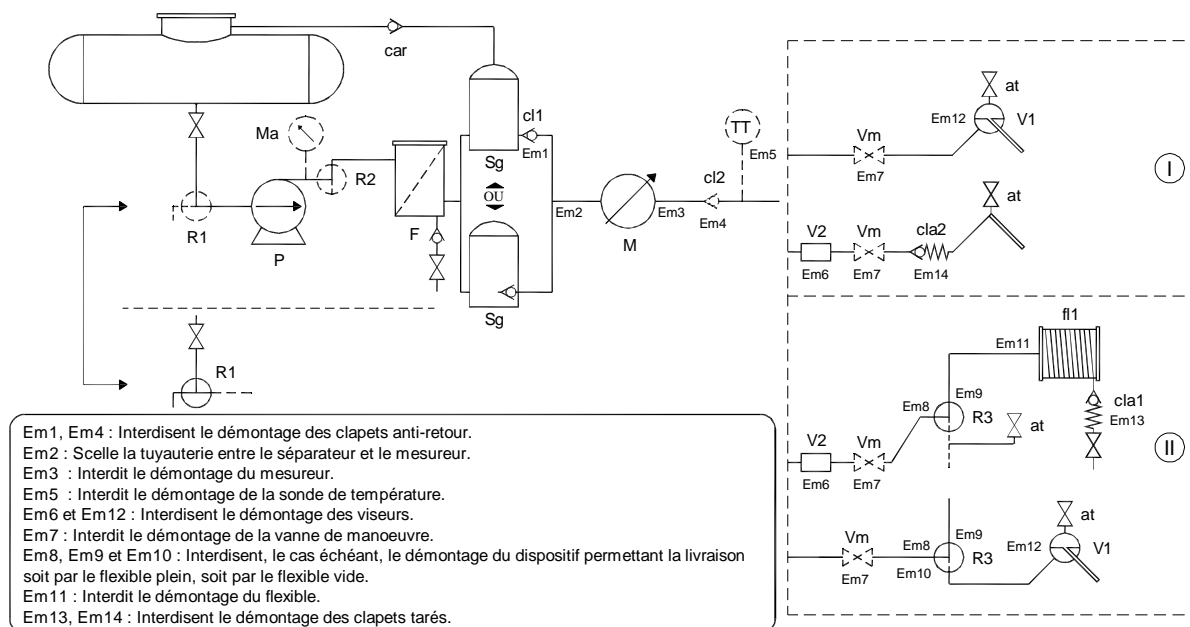
R₃ : Dispositif permettant, lorsque l'ensemble de mesure comporte deux flexibles de livraisons, d'effectuer les livraisons par l'un ou par l'autre de ces flexibles.

fl₁ : Flexible plein sur enrouleur

fl₂ : Flexible plein, très court, permettant les livraisons à débit (facultatif).

cla : Clapet taré interdisant la vidange du flexible plein.

Schéma S4 : (DMTRONIQUE TPA, DMTRONIQUE TSA)



Légendes:

R₁ : Robinet à deux voies permettant les livraisons par compteur, les livraisons sans compteur, la vidange et le remplissage de la citerne sans passer par le compteur (facultatif).

P : La pompe peut être réversible. Dans ce cas, un clapet anti-retour doit être ajouté entre le robinet R₂ et le séparateur de gaz Sg.

Ma : Manomètre indiquant la pression de refoulement de la pompe (facultatif).

R₂ : Robinet à deux voies permettant les livraisons directes sans compteur (facultatif).

F : Filtre qui peut être muni d'un robinet de vidange.

Sg : Séparateur de gaz.

cl₁ : Clapet anti-retour (obligatoire si le séparateur de gaz n'en est pas équipé).

car : Clapet anti-retour sur le retour de mousse

M : Mesureur.

cl₂ : Clapet anti-retour (obligatoire lorsque le niveau de liquide dans le séparateur de gaz peut être inférieur à celui dans le compteur).

TT : Sonde de température PT100 (facultative).

I, II : Variante du dispositif de livraison :

- **Variante I** : Flexible vide,
- **Variante II** : Combinaison d'un flexible plein et d'un flexible vide.

V₂ : Viseur à trop plein remplissant également la fonction d'un indicateur de gaz.

V_m : Vanne de manoeuvre (facultative).

V₁ : Viseur à trop plein.

at : Mise à l'atmosphère automatique ou manuelle.

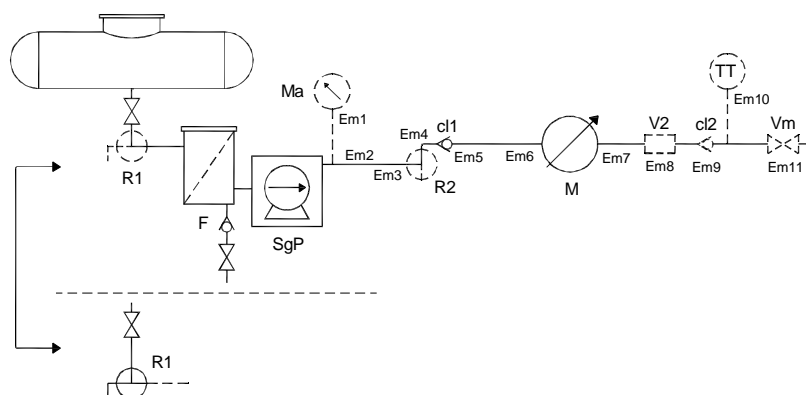
R₃ : Dispositif permettant, lorsque l'ensemble de mesurage comporte deux voies de livraison (flexible plein et flexible vide) d'effectuer des livraisons soit par l'une ou soit par l'autre de ces deux voies.

fl₁ : Flexible plein sur enrouleur

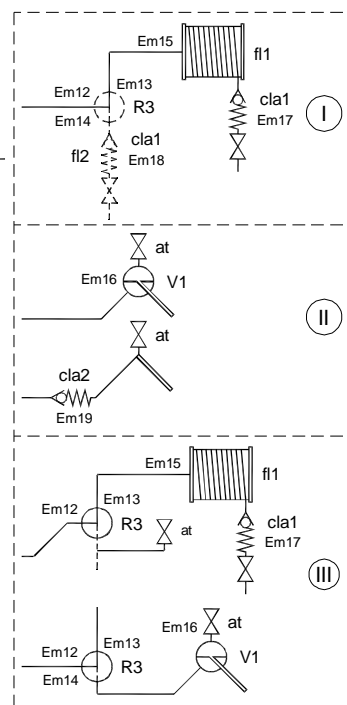
cla1 : Clapet taré interdisant la vidange du flexible plein.

cla2 : Clapet taré à la pression minimale de fonctionnement au débit maximum.

Schéma S6 : (DMTRONIQUE TMA)



- Em1 : Interdit le démontage du manomètre.
 Em2 : Scelle la tuyauterie à la sortie du séparateur combiné.
 Em3 et Em4 : Interdisent le démontage de la vanne permettant les livraisons sans compteur.
 Em5 et Em9 : Interdisent le démontage des clapets anti-retour.
 Em6 : Scelle la tuyauterie à l'entrée du mesureur.
 Em7 : Interdit le démontage du mesureur.
 Em8, Em16 : Interdisent le démontage des viseurs.
 Em10 : Interdit le démontage de la sonde de température.
 Em11 : Interdit le démontage de la vanne de manœuvre.
 Em12, Em13 et Em14 : Interdisent, le cas échéant, le démontage du dispositif permettant la livraison soit par le flexible plein, soit par le flexible vide.
 Em15 : Interdit le démontage du flexible.
 Em17, Em18, Em19 : Interdisent le démontage des clapets tarés.



Légendes:

R₁ : Robinet à deux voies permettant les livraisons par compteur, les livraisons sans compteur, la vidange et le remplissage de la citerne sans passer par le compteur (facultatif).

F : Le filtre peut être muni d'un robinet de vidange uniquement si celui-ci comporte un clapet anti-retour interdisant l'introduction de gaz dans l'ensemble de mesure.

SgP : Séparateur de gaz combiné avec la pompe d'alimentation.

Ma : Manomètre indiquant la pression de refoulement de la pompe (facultatif).

R₂ : Robinet à deux voies permettant les livraisons directes sans compteur (facultatif).

cl₁ : Clapet anti-retour à monter tout de suite à la sortie livraison avec compteur lorsqu'il y a un robinet R2 sinon tout de suite à la sortie du séparateur combiné avec la pompe SgP.

M : Mesureur.

cl₂ : Clapet anti-retour (facultatif).

V2 : Viseur (facultatif).

TT : Sonde de température PT100 (facultative).

Vm : Vanne de manœuvre (facultative).

I, II, III : Variante du dispositif de livraison :

- **Variante I** : Un flexible ou deux flexibles pleins,
- **Variante II** : Flexible vide,
- **Variante III** : Combinaison d'un flexible plein et d'un flexible vide.

R₃ : Dispositif permettant, lorsque l'ensemble de mesure comporte deux flexibles de livraisons, d'effectuer les livraisons par l'un ou par l'autre de ces flexibles.

fl₁ : Flexible plein sur enrouleur.

fl₂ : Eventuel deuxième flexible plein très court permettant d'effectuer des livraisons à débit élevé.

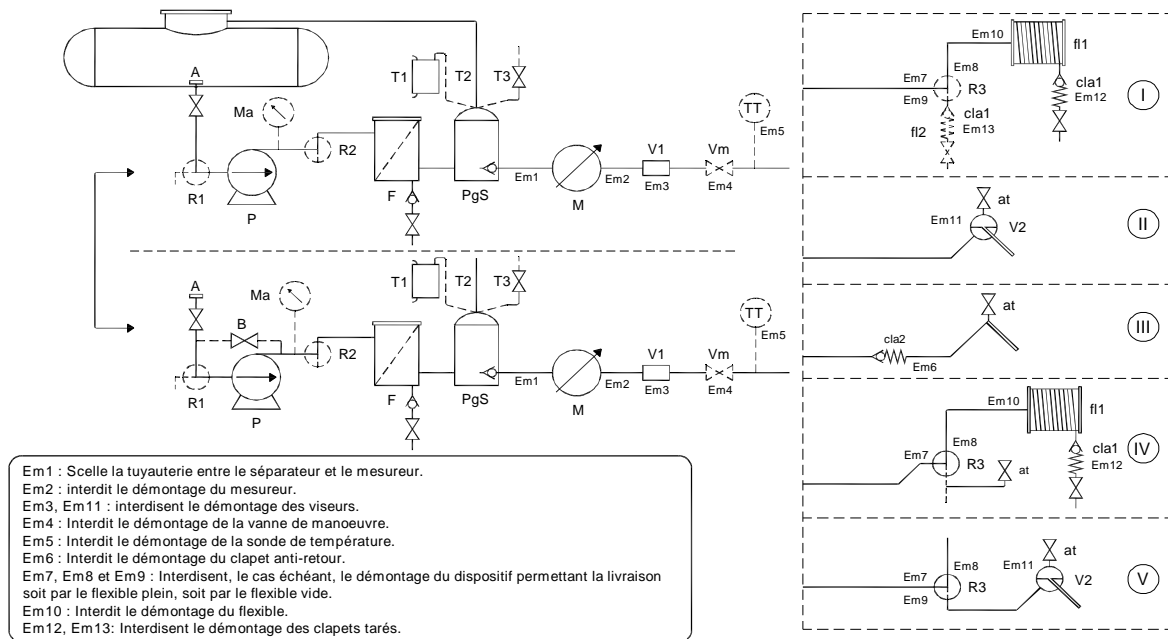
cla1 : Clapet taré interdisant la vidange du (ou des) flexible(s) plein(s).

cla2 : Clapet taré à la pression minimale de fonctionnement au débit maximum.

V₁ : Viseur à trop plein.

at : Mise à l'atmosphère automatique ou manuelle.

Schéma S7 : (DMTRONIQUE TSA)



Légendes :

A: Dispositif anti-tourbillon

R₁: Robinet à deux voies permettant les livraisons par compteur, les livraisons sans compteur, la vidange et le remplissage de la citerne sans passer par le compteur (facultatif).

P: La pompe peut être réversible. Dans ce cas, un clapet anti-retour doit être ajouté entre le robinet R₂ et le séparateur de gaz spécial PgS.

B: Bypass facultatif qui permet les livraisons par gravité en passant par le compteur (flexible vide). Ce bypass n'est autorisé que si le robinet R₁ n'existe pas.

Ma: Manomètre indiquant la pression de refoulement de la pompe (facultatif).

R₂: Robinet à deux voies permettant les livraisons directes sans compteur (facultatif).

F: Le filtre peut être muni d'un robinet de vidange uniquement si celui ci comporte un clapet anti retour interdisant l'introduction de gaz dans l'ensemble de mesure.

PgS: Purgeur de gaz spécial.

cl₁: Clapet anti-retour incorporé au purgeur de gaz spécial.

T1, T2, T3: Variante autorisées pour le dispositif d'évacuation des gaz :

- T1 : emploi d'un vase de récupération des particules liquides entraînées par les gaz,
- T2 : retour à la citerne,
- T3 : emploi d'une vanne de purge.

M: Mesureur.

V₁: Viseur du purgeur de gaz spécial (doit être visible lors des livraisons).

Vm: Vanne de manoeuvre (facultative).

TT: Sonde de température PT100 (facultative).

I, II, III, IV, V: Variante du dispositif de livraison :

- **Variante I:** Un ou deux flexible(s) plein(s) dont un sur enrouleur,
- **Variante II et III:** Un flexible vide avec ou sans viseur à trop plein,
- **Variante IV et V:** Combinaison d'un flexible plein et d'un flexible vide.

R₃: Dispositif permettant, lorsque l'ensemble de mesure comporte deux voies de livraison d'effectuer des livraisons soit par l'une ou soit par l'autre de ces deux voies.

fl₁: Flexible plein sur enrouleur.

fl₂: Eventuel deuxième flexible plein très court permettant d'effectuer des livraisons à débit élevé.

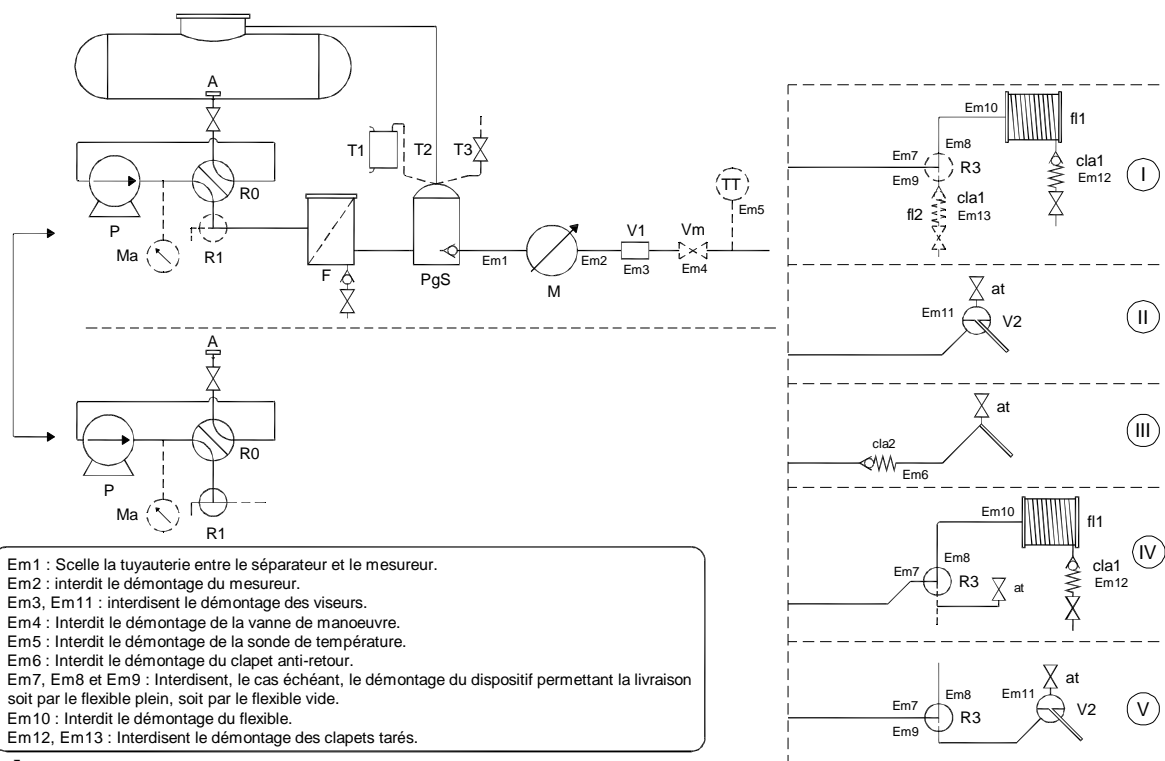
cla1: Clapet taré interdisant la vidange du (ou des) flexible(s) plein(s).

at: Mise à l'atmosphère automatique ou manuelle.

cla2: Clapet taré à la pression minimale de fonctionnement au débit maximum.

V₂: Viseur à trop plein

Schéma S8 : (DMTRONIQUE TPA, DMTRONIQUE TSA, DMTRONIQUE TMA)



Légendes :

P : Pompe.

Ma : Manomètre indiquant la pression de refoulement de la pompe (facultatif).

A : Dispositif anti-tourbillon.

R₀ : Robinet à trois voies qui, combiné avec les robinets R1 et R2, permet les opérations suivantes :

- livraison par pompe sans compteur ou avec compteur (flexible plein ou flexible vide),
- livraison par gravité sans compteur ou avec compteur (flexible vide), vidange de la citerne et remplissage de la citerne,
- remplissage de la citerne à l'aide de la pompe P.

R₁ : Robinet à deux voies permettant les livraisons par compteur, les livraisons sans compteur, la vidange et le remplissage de la citerne sans passer par le compteur (facultatif).

F : Le filtre peut être muni d'un robinet de vidange uniquement si celui ci comporte un clapet anti retour interdisant l'introduction de gaz dans l'ensemble de mesurage.

PgS : Purgeur de gaz spécial.

cl₁ : Clapet anti retour incorporé au purgeur de gaz spécial.

T1, T2, T3 : Variante autorisées pour le dispositif d'évacuation des gaz :

- T1 : emploi d'un vase de récupération des particules liquides entraînées par les gaz,
- T2 : retour à la citerne,
- T3 : emploi d'une vanne de purge.

M : Mesureur.

V₁ : Viseur du purgeur de gaz spécial (doit être visible lors des livraisons).

V_m : Vanne de manoeuvre (facultative).

TT : Sonde de température PT100 (facultative).

I, II, III, IV, V : Variante du dispositif de livraison :

- **Variante I :** Un ou deux flexible(s) plein(s) dont un sur enrouleur,
- **Variante II et III :** Un flexible vide avec ou sans viseur à trop plein,
- **Variante IV et V :** Combinaison d'un flexible plein et d'un flexible vide.

R₃ : Dispositif permettant, lorsque l'ensemble de mesurage comporte deux voies de livraison d'effectuer des livraisons soit par l'une ou soit par l'autre de ces deux voies.

cl₁ : Clapet taré interdisant la vidange du (ou des) flexible(s) plein(s).

fl₁ : Flexible plein sur enrouleur.

fl₂ : Eventuel deuxième flexible plein très court permettant d'effectuer des livraisons à débit élevé.

V₂ : Viseur à trop plein.

at : Mise à l'atmosphère automatique ou manuelle.

cl₂ : Clapet taré à la pression minimale de fonctionnement au débit maximum.