

**Certificat d'examen de type
n° F-05-C-1850 du 21/11/2005**

**Organisme désigné par
le ministère chargé de l'industrie
par arrêté du 22 août 2001**

DDC/22/E021765-D8

**Mesureurs turbines multi-produits
types TLM 3-30, TLM 3-50, TLM 3-70, TLM 3-110, TLM 3-150,
TLM 4-70, TLM 4-110, TLM 4-150, TLM 4-200 et TLM 4-300**

Le présent certificat est prononcé en application du décret n° 2001-387 du 3 mai 2001 modifié relatif au contrôle des instruments de mesure, du décret n° 72-145 du 18 février 1972 réglementant la catégorie d'instrument de mesure : ensembles de mesure à compteur turbine destinés à déterminer le volume des liquides autres que l'eau et de la Réglementation internationale R 117 de l'Organisation internationale de métrologie légale relative aux ensembles de mesure de liquides autres que l'eau.

FABRICANT :

FAURE HERMAN, 5, avenue des Andes , BP 126, Les Ulis, 91944 COURTABOEUF CEDEX

Ateliers : Route de Bonnétable, 72400, La Ferté Bernard

OBJET :

Le présent certificat complète les décisions d'approbation de modèles n° 98.00.432.005.1 du 9 juin 1998 et n° 00.00.432.002.1 du 25 octobre 2000 ainsi que le certificat d'examen de types n° 01.00.432.003.1 du 19 octobre 2001 relatifs aux mesureurs turbines multi-produits FAURE HERMAN types TLM 3-30, TLM 3-50, TLM 3-70, TLM 3-110, TLM 3-150, TLM 4-70, TLM 4-110, TLM 4-150, TLM 4-200 et TLM 4-300.

CARACTERISTIQUES :

Les mesureurs turbines multi-produits FAURE HERMAN types TLM 3-30, TLM 3-50, TLM 3-70, TLM 3-110, TLM 3-150, TLM 4-70, TLM 4-110, TLM 4-150, TLM 4-200 et TLM 4-300 faisant l'objet du présent certificat diffèrent des modèles approuvés par les décisions et le certificat précités par :

- le corps du mesureur,
- les émetteurs d'impulsions,
- le dispositif de scellement.

Le corps des mesureurs à brides cylindriques peut être, soit issu de fonderie, soit mécano soudé. Les sous-ensembles électriques composés notamment d'un solénoïde assurant la génération de signaux sont vissés directement dans le nouveau corps des mesureurs par un filetage à base conique de type NPT.

Le corps des mesureurs à brides carrées, spécifiquement dédiés au comptage gravitaire sur camions citernes, est systématiquement réalisé en alliage d'aluminium. Les sous-ensembles électriques composés notamment d'un solénoïde assurant la génération de signaux sont fixés au moyen de vis sur le corps de mesureur.

Les caractéristiques métrologiques sont identiques à celles décrites dans les décisions d'approbation de modèles et le certificat d'examen de types précités.

SCELLEMENTS :

Le dispositif de scellement référencé « Em1 » contribue au scellement de la plaque d'identification.

L'accès au sous-ensemble de mesure est interdit au moyen des deux dispositifs de scellement référencés « Em2 » et « Em3 » relatifs aux vis de fixation des mesureurs turbines sur la canalisation aval.

Les dispositifs de scellement référencés « Em4 » et « Em5 » contribuent au scellement de l'émetteur d'impulsions.

Les dispositifs de scellement référencés « Em6 » et « Em7 » contribuent au scellement des sous-ensembles électriques.

CONDITIONS PARTICULIERES D'INSTALLATION :

Les conditions particulières d'installation sont identiques à celles définies dans la décision d'approbation de modèle n° 00.00.432.002.1 du 25 octobre 2000 précitée.

INSCRIPTIONS REGLEMENTAIRES :

Le numéro et la date d'examen de type figurant sur la plaque d'identification des instruments concernés par le présent certificat sont identiques à ceux fixés par la décision n° 98.00.432.005.1 du 9 juin 1998 précitée.

CONDITIONS PARTICULIERES DE VERIFICATION :

Les conditions particulières de vérification sont identiques à celles définies dans la décision d'approbation de modèle n° 98.00.432.005.1 du 9 juin 1998 précitée.

DEPOT DE MODELES :

La documentation relative à ce dossier est déposée au Laboratoire national de métrologie et d'essais (LNE) sous la référence DDC/22/E021765-D8 et chez le fabricant.

VALIDITE :

Le présent certificat est valable jusqu'au 9 juin 2008.

ANNEXE :

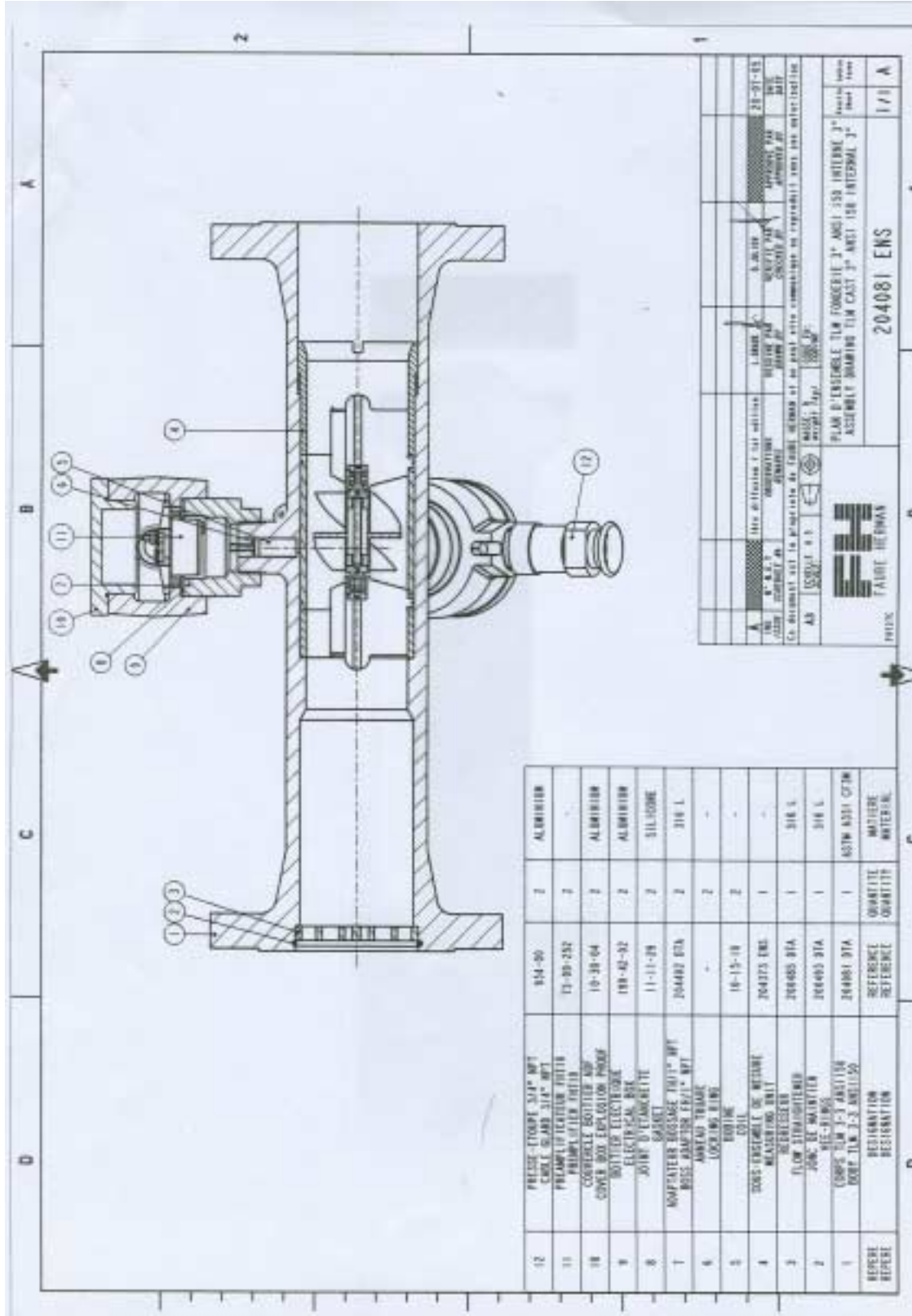
- Plan d'ensemble des corps de mesure à brides cylindriques,
- Plan de scellement des corps de mesure à brides cylindriques,
- Plan d'ensemble des corps de mesure à brides carrées,
- Plan de scellement des corps de mesure à brides carrées.

Pour le Directeur Général

Laurence DAGALLIER
Directrice Développement et Certification

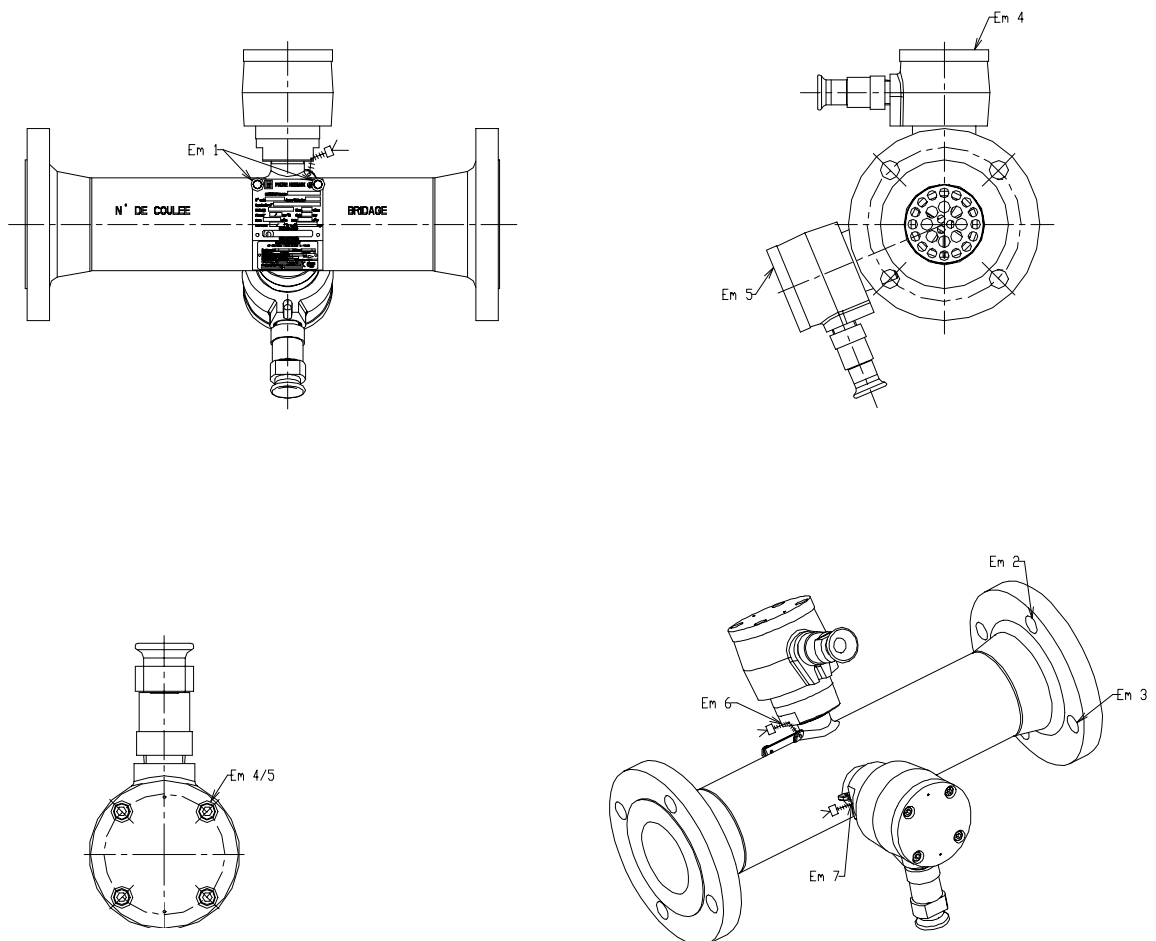
Annexe 1 au certificat d'examen de type n° F-05-C-1850 du 21/11/2005

Plan d'ensemble des corps de mesure à brides cylindriques



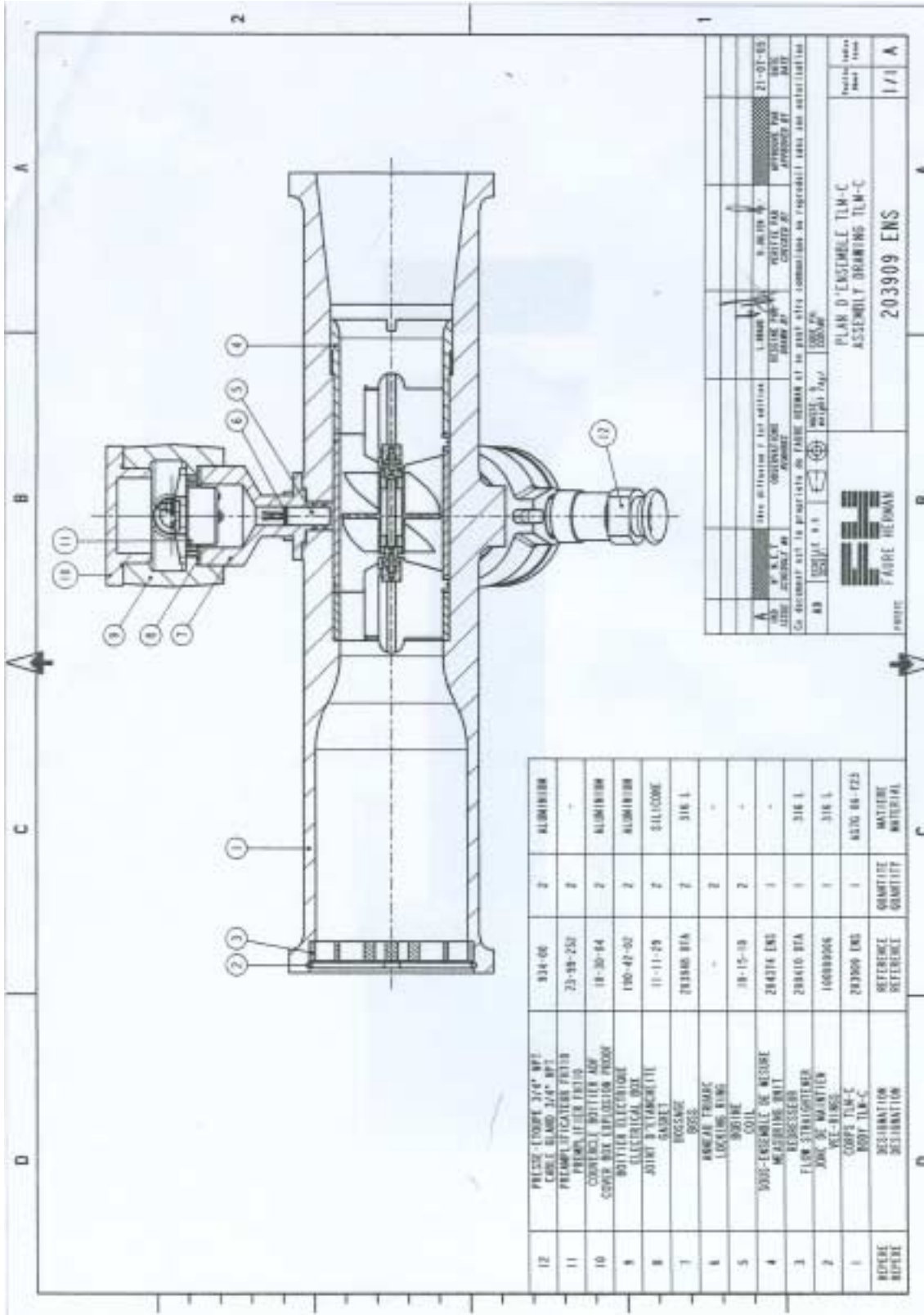
Annexe 2 au certificat d'examen de type n° F-05-C-1850 du 21/11/2005

Plan de scellement des corps de mesure à brides cylindriques



Annexe 3 au certificat d'examen de type n° F-05-C-1850 du 21/11/2005

Plan d'ensemble des corps de mesure à brides carrées



Annexe 4 au certificat d'examen de type n° F-05-C-1850 du 21/11/2005

Plan de scellement des corps de mesure à brides carrées

