

**Certificat d'examen de types
n° F-06-C-0114 du 04/04/2006**

**Organisme désigné par
le ministère chargé de l'industrie
par arrêté du 22 août 2001**

DDC/22/D011135-D18

Ensembles de mesure TOKHEIM SOFITAM APPLICATIONS

types ZCE 5 80/80 et ZCE 5 80/150

pour le chargement de camions et wagons-citernes

Le présent certificat est prononcé en application du décret n° 2001-387 du 3 mai 2001 relatif au contrôle des instruments de mesure, du décret du 12 avril 1955 réglementant la catégorie d'instruments de mesure : instruments mesureurs volumétriques de liquides autres que l'eau, du décret n° 73-791 du 4 août 1973 relatif à l'application des prescriptions de la Communauté économique européenne au contrôle des compteurs volumétriques de liquides autres que l'eau et de leurs dispositifs complémentaires et de la recommandation internationale R 117 de l'Organisation internationale de métrologie légale relative aux ensembles de mesure de liquides autres que l'eau.

FABRICANT :

TOKHEIM SOFITAM APPLICATIONS - 5, rue des Chardonnerets, ZAC Paris-Nord 2, 93290
TREMBLAY EN FRANCE

Ateliers : usine de Falaise – avenue de Verdun – 14700 FALAISE

VEEDER ROOT US , P.O. Box 1673, 6th avenue, BURNS CROSSING ALTOONA,
PENNSYLVANIA, USA 16603 – Etats Unis d'Amérique.

DEMANDEUR :

TOKHEIM SOFITAM APPLICATIONS - 5, rue des Chardonnerets, ZAC Paris-Nord 2, 93250
TREMBLAY EN FRANCE

OBJET :

Le présent certificat complète le certificat d'examen de types n° F-05-C-343 relatif aux ensembles de mesure TOKHEIM SOFITAM APPLICATIONS types ZCE 5 80/80 et ZCE 5 80/150 pour le chargement des camions et wagons-citernes.

CARACTERISTIQUES :

Les ensembles de mesurage TOKHEIM SOFITAM APPLICATIONS types ZCE 5 80/80 et ZCE 5 80/150 faisant l'objet du présent certificat diffèrent des ensembles de mesurage faisant l'objet du certificat précité par :

- la pression minimale (P_{\min}) de fonctionnement des ensembles de mesurage de types ZCE 5 80/80 et ZCE 5 80/150,
- les conditions particulières d'installation et de vérification qui sont complétées afin d'introduire la démonstration de conformité à la réglementation des conditions d'alimentation, lorsque les ensembles de mesurage ne sont pas équipés d'un séparateur de gaz.

Les ensembles de mesurage TOKHEIM SOFITAM APPLICATIONS types ZCE 5 80/80 et ZCE 5 80/150 sont destinés au mesurage des hydrocarbures, lors du chargement des camions et wagons citernes.

Les ensembles de mesurage TOKHEIM SOFITAM APPLICATIONS types ZCE 5 80/80 et ZCE 5 80/150 sont équipés:

- soit d'un compteur volumétrique TOKHEIM SOFITAM APPLICATIONS modèles ZC 17-80/80 ou ZC 17-80/150 faisant l'objet du certificat d'approbation C.E.E. de modèles n° 99.00.422.001.0 du 2 avril 1999 qui renouvelle les certificats d'approbation C.E.E. de modèles n° 89.0.04.422.3.3 du 20 avril 1989, n° 81.0.03.422.5.3 du 15 avril 1981 et n° 77.0.01.422.4.3 du 2 février 1977, ou faisant l'objet de la décision d'approbation de modèle n° 3250 Bd-5 du 1^{er} décembre 1966,
- soit d'un compteur volumétrique TOKHEIM SOFITAM APPLICATIONS types ZCC 17-80/80 ou ZCC 17-80/150 faisant l'objet de la décision d'approbation de modèles n° 99.00.422.003.1 du 19 mai 1999,
- soit d'un compteur volumétrique TOKHEIM SOFITAM APPLICATIONS types ZCD 17-80/80 ou ZCD 17-80/150 faisant l'objet du certificat d'examen de types n° F-04-C-174 du 2 mars 2004.

Ils sont par ailleurs équipés :

- d'un purgeur de gaz TOKHEIM SOFITAM APPLICATIONS modèle EC 29-150 faisant l'objet du certificat d'approbation C.E.E. de modèle n° 99.00.522.001.0 du 31 mars 1999 qui renouvelle le certificat d'approbation C.E.E. de modèle n° 89.0.04.462.1.3 du 14 avril 1989, ou faisant l'objet de la décision d'approbation de modèle n° 3316 Bd-5 du 8 mai 1967 complétée par la décision d'approbation de modèle n° 80.1.01.462.1.3 du 4 février 1980, et soit
- d'une électrovanne TOKHEIM SOFITAM APPLICATIONS type XAD 37 pour les ensembles de mesurage types ZCE 5 80/80 et type XAD 36 pour les ensembles de mesurage types ZCE 5 80/150 ou,
- d'une électrovanne standard TOKHEIM SOFITAM APPLICATIONS type ZC.E5.E.80 pour les ensembles de mesurage types ZCE 5 80/80 et type ZC.E5.E.150 pour les ensembles de mesurage types ZCE 5 80/150.

Les caractéristiques des ensembles de mesurage TOKHEIM SOFITAM APPLICATIONS types ZCE 5 80/80 et ZCE 5 80/150 sont les suivantes :

	ZCE 5 80/80	ZCE 5 80/150
Classe d'exactitude	0,5	
Liquides mesurés	Essences, kérosène, gasoil, fioul domestique, fioul léger, fioul n°1 et n°2	
Débit minimal	8 m ³ /h	15 m ³ /h
Pression maximale (P _{max})	10 bar	
Livraison minimale	1000 litres	

La pression minimale des ensembles de mesurage de types ZCE 5 80/80 et ZCE 5 80/150 est donnée en fonction du type de vanne et du débit maximal atteint par l'installation en fonction des conditions d'alimentation :

Vanne	ZCE 5 80/80				ZCE 5 80/150						
	XAD 37	ZC.E5.E.80	XAD 37 ZC.E5.E.80		XAD 36				ZC.E5.E.150		
Débit maximal en m ³ /h	60	70	80		70	90	130	150	90	130	150
Pression minimale (P _{min} en bar)	1	1,2	1,5	2	1	1,2	1,5	2	1,5	2	3

Les ensembles de mesurage TOKHEIM SOFITAM APPLICATIONS types ZCE 5 80/80 et ZCE 5 80/150 équipés de compteurs volumétriques TOKHEIM SOFITAM APPLICATIONS types ZC 17-80/80 ou ZC 17-80/150 peuvent être équipés :

- d'un boîtier de raccordement permettant une recopie d'impulsions non contrôlées par l'Etat,
- d'un émetteur d'impulsion VEEDER ROOT type 7671 ou 1871 monté sur le dispositif indicateur VEEDER ROOT type 7887 permettant une recopie d'impulsions non contrôlées par l'Etat.

SCELLEMENTS :

Les scellements sont effectués par tiges filetées dotées de coupelles de plombage ou par des dispositifs de scellement pincés sur un fil perlé. Les plans de scellements de l'ensemble de mesurage sont donnés en annexe de ce certificat.

CONDITIONS PARTICULIERES D'INSTALLATION :

Les ensembles de mesurage TOKHEIM SOFITAM APPLICATIONS types ZCE 5 80/80 et ZCE 5 80/150 doivent être installés de telle sorte qu'il ne se produise en amont du compteur ni entrée d'air, ni dégagement de gaz dans le liquide, en fonctionnement normal.

L'alimentation par pompe des ensembles de mesurage types ZCE 5 80/80 et ZCE 5 80/150 doit être réalisée de telle sorte que la pression à l'entrée de la pompe reste toujours supérieure à la pression atmosphérique et à la pression de vapeur saturante du liquide.

La démonstration du respect des deux conditions précitées est réalisée à l'aide d'un dossier des conditions d'alimentation, dont une description est donnée en annexe du présent certificat.

Si ces deux conditions risquent de ne pas être remplies, les ensembles de mesurage types ZCE 5 80/80 et ZCE 5 80/150 doivent être équipés d'un séparateur de gaz d'un type approuvé.

INSCRIPTIONS REGLEMENTAIRES :

La plaque d'identification de l'ensemble de mesurage doit porter le numéro et de la date figurant dans le titre du présent certificat.

L'étendue de mesure de débit et de pression devra être renseignée sur la plaque d'identification de l'ensemble de mesurage sur la base du débit maximal atteint lors des essais d'exactitude de la vérification sur site.

La plaque d'identification porte, selon le liquide mesuré, l'une des inscriptions suivantes :

- essence (ES),
- kérosène (KZ),
- gasoil et fuel-oil domestique (GO/FOD),
- fuel-oil léger, fuel-oil n°1 et n°2 (FL).

DISPOSITIONS PARTICULIERES :

Si les ensembles de mesurage TOKHEIM SOFITAM APPLICATIONS types ZCE 5 80/80 et ZCE 5 80/150 sont reliés à un système de gestion centralisé servant à la facturation des livraisons, ce dernier doit être d'un type approuvé.

CONDITIONS PARTICULIERES DE VERIFICATION :

La première phase de la vérification primitive des ensembles de mesurage faisant l'objet du présent certificat comporte les essais relatifs au compteur volumétrique utilisé. Ces essais comprennent :

- des essais d'exactitude réalisés en au moins trois points : débit minimal du compteur, un débit intermédiaire et débit maximal du compteur. Les erreurs maximales tolérées sont celles données dans le certificat d'approbation C.E.E. de modèles n° 89.0.04.422.3.3 du 20 avril 1989⁽¹⁾.
- le cas échéant, les essais prévus pour l'examen préalable du dispositif calculateur-indicateur électronique faisant parti du compteur volumétrique. Les essais relatifs au dispositif calculateur-indicateur électronique VEEDER ROOT type EMR³ sont décrits dans le certificat d'examen de type n° F-02-C-014 du 18 octobre 2002. Les essais relatifs aux dispositifs calculateurs-indicateurs électroniques TOKHEIM SOFITAM APPLICATIONS types EM5 et SAPHIR sont définis dans la décision d'approbation de modèle n° 97.00.510.013.1 du 16 septembre 1997⁽²⁾.

De plus, lorsque l'ensemble de mesurage ne comporte pas de séparateur de gaz d'un type approuvé, il y a lieu de réaliser un dossier des conditions d'alimentation démontrant le respect des deux exigences relatives aux conditions d'alimentation décrite au paragraphe *conditions particulières d'installation* du présent certificat.

La deuxième phase de la vérification primitive des ensembles de mesurage faisant l'objet du présent certificat comporte :

- la vérification des conditions particulière d'installation décrites dans le présent certificat,
- un essais d'exactitude de l'ensemble de mesurage réalisé aux débits minimal et maximal de l'ensemble de mesurage,
- un essai de fonctionnement du purgeur de gaz réalisé au débit maximal. L'erreur causée par cette rupture ne doit pas être supérieure à l'erreur maximale tolérée sur la livraison minimale,
- le cas échéant, les essais et contrôles prévus lors de la vérification primitive sur site du dispositif calculateur-indicateur électronique équipant le compteur volumétrique utilisé.

De plus, lorsque l'ensemble de mesurage ne comporte pas de séparateur de gaz, il y a lieu de vérifier :

- la conformité de l'installation au dossier des conditions d'alimentation,
- le cas échéant, le bon fonctionnement des dispositifs bloquant l'ensemble mesurage, lorsque la hauteur des produits dans les réservoirs de stockage atteint les hauteurs minimales d'exploitation.

La vérification périodique comporte l'ensemble des essais prévus pour la deuxième phase de la vérification primitive, à l'exception de la vérification des conditions particulière d'installation.

DEPOT DE MODELE :

La documentation relative à ce dossier est déposée au Laboratoire national d'essais (LNE) sous la référence DDC/22/D011135-D18, chez le fabricant et chez le demandeur.

VALIDITE :

Le présent certificat est valable jusqu'au 4 avril 2015.

ANNEXES :

Plans de scellement.

Plaque d'identification.

Dossier des conditions d'alimentation

Pour le Directeur Général,

Laurence DAGALLIER
Directrice Développement et Certification

⁽¹⁾ Revue de Métrologie, mai 1989, page553.

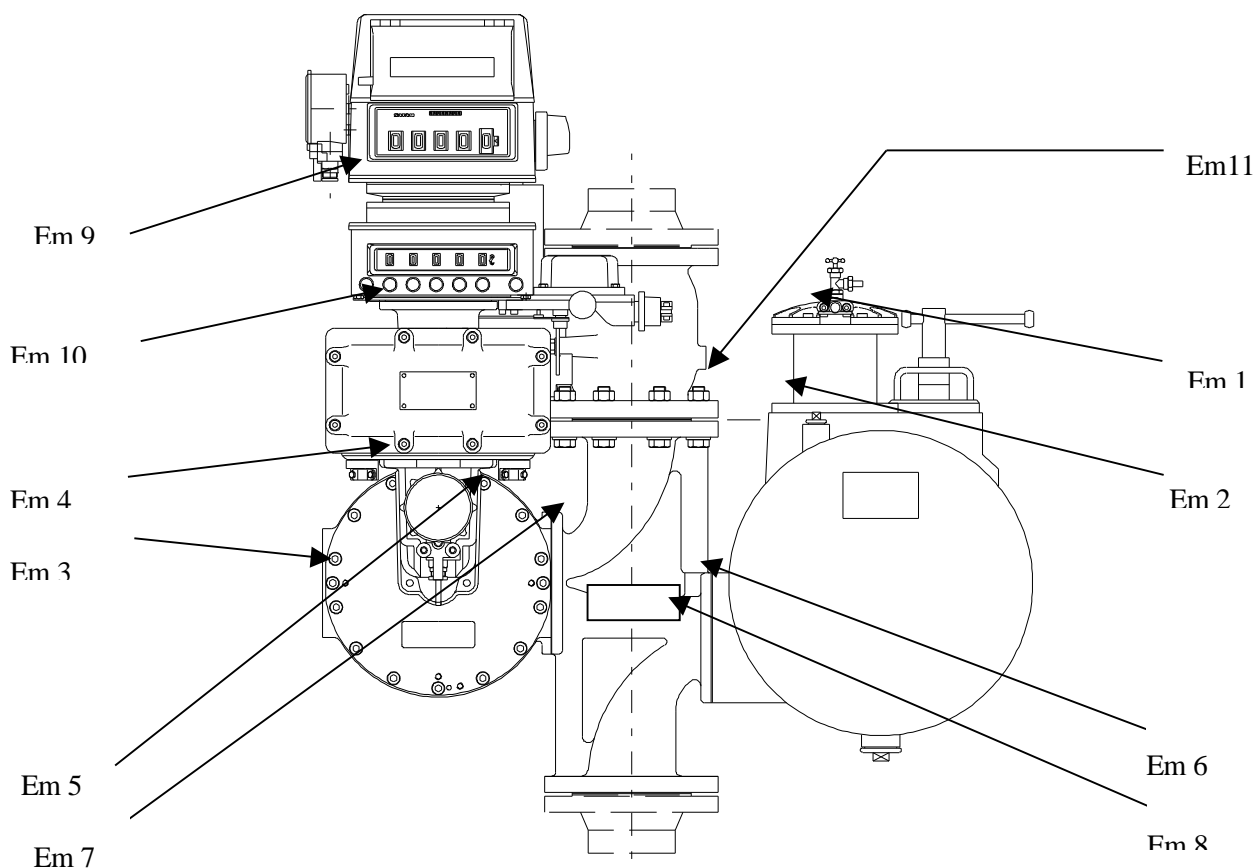
⁽²⁾ Revue de Métrologie, décembre 1997, page 704.

Ensembles de mesure TOKHEIM SOFITAM APPLICATIONS

types ZCE 5 80/80 et ZCE 5 80/150

pour le chargement de camions et wagons-citernes

Plan de scellement des ensembles de mesure comportant un compteur volumétrique
TOKHEIM SOFITAM APPLICATIONS modèles ZC 17-80/80 ou ZC 17-80/150



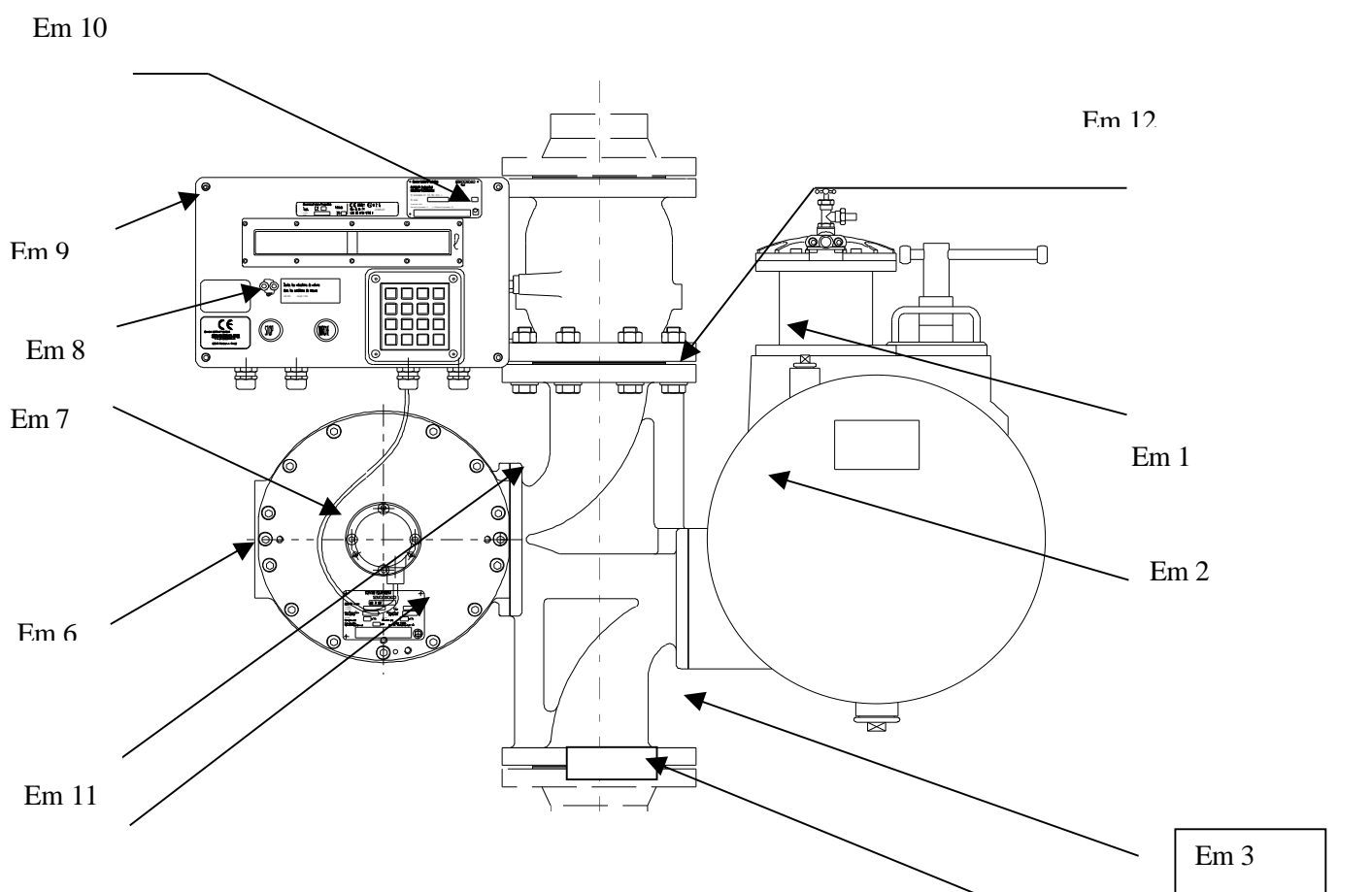
- Em 1 et Em 2 : Interdit le démontage de la tête de dégazage
Em 3 : Interdit le démontage de la cellule de mesure
Em 4 : Interdit le démontage du dispositif de transmission du mesureur à la tête de lecture
Em 5 : Protège le dispositif de réglage du compteur
Em 6 : Protège la liaison tubulure - filtre purgeur de gaz
Em 7 : Protège la liaison tubulure - compteur
Em 8 : Interdit le démontage de la plaque d'identification et de poinçonnage de l'ensemble de mesure
Em 9 : Interdit le démontage de l'indicateur
Em 10 : Interdit le démontage du prédéterminateur
Em 11 : Interdit le démontage de la soupape

Ensembles de mesure TOKHEIM SOFITAM APPLICATIONS

types ZCE 5 80/80 et ZCE 5 80/150

pour le chargement de camions et wagons-citernes

Plan de scellement des ensembles de mesure comportant un compteur volumétrique
TOKHEIM SOFITAM APPLICATIONS types ZCC 17-80/80 ou ZCC 17-80/150



Em1 et Em2 : Interdit le démontage de la tête de dégazage

Em3 : Protège la liaison tubulure - filtre purgeur de gaz

Em4 : Interdit le démontage de la plaque d'identification et de poinçonnage de l'ensemble de mesure

Em5 : Protège la liaison tubulure - compteur

Em6 : Interdit le démontage de la cellule de mesure

Em7 : Scelle l'émetteur d'impulsions sur le mesureur

Em8 : Scelle la carte calcul et affichage

Em9 : Scelle le couvercle du calculateur

Em 10 : Scelle la plaque d'identification du calculateur

Em 11 : Scelle la plaque d'identification du mesureur

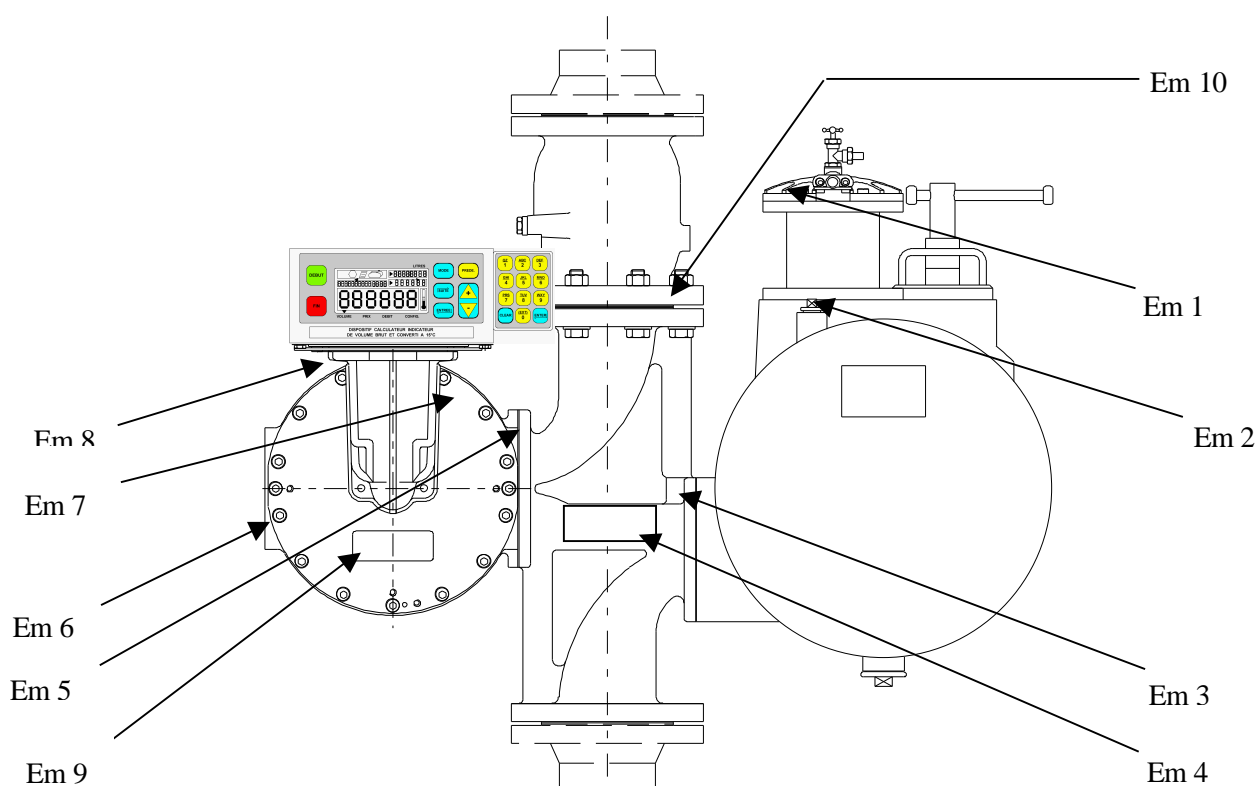
Em 12 : Interdit le démontage de la soupape

Ensembles de mesure TOKHEIM SOFITAM APPLICATIONS

types ZCE 5 80/80 et ZCE 5 80/150

pour le chargement de camions et wagons-citernes

Plan de scellement des ensembles de mesure comportant un compteur volumétrique
TOKHEIM SOFITAM APPLICATIONS types ZCD 17-80/80 ou ZCD 17-80/150



Em1 et Em2 : Interdit le démontage de la tête de dégazage

Em3 : Protège la liaison tubulure - filtre purgeur de gaz

Em4 : Interdit le démontage de la plaque d'identification et de poinçonnage de l'ensemble de mesure

Em5 : Protège la liaison tubulure - compteur

Em6 : Interdit le démontage de la cellule de mesure

Em7 : Protège le dispositif de réglage du compteur

Em8 : Protège le calculateur

Em9 : Interdit le démontage de la plaque d'identification du mesureur

Em 10 : Interdit le démontage de la soupape

Ensembles de mesurage TOKHEIM SOFITAM APPLICATIONS

types ZCE 5 80/80 et ZCE 5 80/150

pour le chargement de camions et wagons-citernes

Plaque d'identification

ENSEMBLE DE MESURAGE METERING UNIT		SATAN	TOKHEIM SOFITAM APPLICATIONS	
Modèle ZCE.5 <input type="text"/>	N° de série <input type="text"/>	Année 20 <input type="text"/>		
<i>Model</i>	<i>Serial number</i>	<i>Year</i>		
Certificat N° x-xx-x-xxxx du xx/xx/06 <i>Certificate number</i>				
Classe d'environnement: C <i>Environmental class</i>				
<input type="checkbox"/> Débit max <input type="text"/> m ³ /h <i>max. flow rate</i>	Pression max. 10 bar <i>max. working pressure</i>		<input type="checkbox"/>	
<input type="checkbox"/> Débit min <input type="text"/> m ³ /h <i>mini. flow rate</i>	Pression min. <input type="text"/> bar <i>min. working pressure</i>		<input type="checkbox"/>	
Quantité mesurée minimal 1000 litres <i>Minimum delivery liters</i>				
Liquide mesuré: <input type="text"/>				
<i>Liquid measured</i>				
Marque: <input type="text"/>				
<i>Mark</i>				
5 Rue des Chardonnerets 93290 Tremblay FRANCE				
			R01354560	

Annexe 3 au certificat d'examen de type n° F-06-C-0114 du 4 avril 2006

Ensembles de mesurage TOKHEIM SOFITAM APPLICATIONS

types ZCE 5 80/80 et ZCE 5 80/150

pour le chargement de camions et wagons-citernes

Dossier des conditions d'alimentation

Le dossier des conditions d'alimentation doit permettre de vérifier la conformité de l'alimentation des ensembles de mesurage TOKHEIM SOFITAM APPLICATIONS types ZCE 5 80/80 et ZCE 5 80/150 aux conditions particulières d'installation relatives aux conditions d'alimentation.

Le dossier des conditions d'alimentation est rédigé de la manière suivante :

1. Description de l'alimentation

Cette description doit comporter :

- un plan complet précisant les longueurs, élévations et diamètres des tuyauteries, l'emplacement des différents organes (vannes, clapets, pompes, réservoir de stockage, ligne d'additivation, point de purge, ...),
- les caractéristiques des pompes (courbe de NPSH, débit maximal).

2. Caractéristiques des produits

Les masses volumiques, viscosités et pressions de vapeur saturante aux conditions de service des produits utilisés doivent être indiquées.

3. Calculs hydrauliques

Dans ce chapitre, doit figurer les calculs justifiant de la conformité aux deux conditions relatives aux conditions d'alimentation, définies dans le chapitre "conditions particulières d'installation" du présent certificat.

Ces calculs peuvent être réalisés à l'aide de logiciels adéquats. Dans ce cas, les données entrées dans le logiciel doivent être clairement définies.

Les résultats des calculs peuvent être présentés sous forme de tableau donnant :

- les pressions en entrée et sortie de chaque jonction,
- les NPSH disponibles au regard des NPSH requis pour chaque pompe,
- les hauteurs minimales d'exploitation pour chaque réservoir de stockage.

4. Dispositifs garantissant les hauteurs minimales d'exploitation

Ce chapitre doit contenir une description des dispositifs bloquant l'ensemble mesurage, lorsque la hauteur des produits dans les réservoirs de stockage atteint les hauteurs minimales d'exploitation.

Ces dispositifs peuvent se présenter sous la forme de détecteurs de niveau reliés à la pompe, de pressostats placés en amont de la pompe ou toute autre solution équivalente.

5. Vérification primitive

Lors des vérifications primitives des ensembles de mesurage faisant l'objet du présent certificat, il y a lieu de vérifier :

- la conformité de l'installation au dossier des conditions d'alimentations,
- les données ayant servi aux calculs hydrauliques,
- le bon fonctionnement des dispositifs décrits au chapitre précédent.

Suite à ces vérifications, le dossier est visé par l'organisme en charge de la vérification primitive. Le carnet métrologique doit faire référence au dossier des conditions d'alimentation.