

**Certificat d'approbation C.E.E. de modèle
n° F-06-G-219 du 9 mars 2006**

**Organisme désigné par
le ministère chargé de l'industrie
par décision du 22 août 2001**

DDC/22/F013048-D8

Compteur d'eau froide ACTARIS

modèle TU1 150

Classe B ou C (position horizontale)

Le présent certificat est établi en application de la directive 71/316/C.E.E. du 26 juillet 1971 modifiée par la directive 83/575/C.E.E. du 26 octobre 1983 relative aux dispositions communes aux instruments de mesurage et aux méthodes de contrôle métrologique, de la directive 75/33/C.E.E. du 17 décembre 1974 concernant le rapprochement des législations des Etats membres relatives aux compteurs d'eau froide, du décret n° 73-788 du 4 août 1973 modifié par le décret n° 84-1107 du 6 décembre 1984 portant application des prescriptions de la Communauté économique européenne relatives aux dispositions communes aux instruments de mesurage et aux méthodes de contrôle métrologique et du décret n° 76-130 du 29 janvier 1976 réglementant la catégorie d'instruments de mesure : compteurs d'eau froide.

FABRICANTS :

ACTARIS SAS – 9, rue Ampère – 71031 MACON – France.

ACTARIS SAS – 11, boulevard Pasteur – 67000 HAGUENAU – France,

ACTARIS SAS – Strada Valcossera – 14100 ASTI – Italie,

ACTARIS SAS – Postfach 1161 – D23751 OLDENBOURG IN HOLSTEIN – Allemagne.

DEMANDEUR :

ACTARIS SAS – 11, boulevard Pasteur – 67000 HAGUENAU – France,

CARACTERISTIQUES :

Le compteur d'eau froide ACTARIS modèle TU1 150 est un compteur d'eau froide à jet unique. Il est constitué d'une enveloppe étanche, d'une chambre de mesure, et d'un dispositif indicateur.

Ses principales caractéristiques sont les suivantes :

Modèle	TU1M 150	TU1M 150
Classe métrologique	B	C
Diamètre Nominal DN (mm)	150	
Débit nominal Qn (m³/h)	100	
Débit maximal Qmax (m ³ /h)	200	
Débit de transition Qt (m ³ /h)	20	1,5
Débit minimal Qmin (m ³ /h)	3,0	0,60
Totalisateur	TVM	
Position approuvée	horizontale	
Longueur (mm)	450	
Groupe de perte de pression à Qmax (bar)	1	
Volume cyclique (dm ³)	8,7719	
Pression maximale de service (bar)	16	
Portée du totalisateur (m ³)	9 999 999	
Échelon de chiffraison (dm ³)	10	
Échelon de vérification (dm ³)	5	

Le compteur TU1 150 peut être équipé d'un émetteur d'impulsions électriques.

SCELLEMENT

Le scellement est réalisé par enfoncement :

- du plomb masquant la tête de l'une des vis de fixation de la coiffe : ce scellement condamne l'accès au dispositif indicateur,
- du plomb masquant la tête de la vis de fixation du plateau sans son lamage : ce scellement condamne l'accès à l'ensemble mesureur.

CONDITIONS PARTICULIERES D'INSTALLATION :

Le compteur d'eau froide ACTARIS modèle TU1 150 doit être installé horizontalement.

Le compteur d'eau froide ACTARIS modèle TU1 150 ne nécessite pas de longueur droite en amont ou en aval.

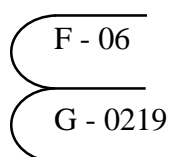
INSCRIPTIONS REGLEMENTAIRES :

Le compteur d'eau froide ACTARIS modèle TU1 150 comporte de manière lisible et indélébile les inscriptions réglementaires suivantes (un exemple est présenté en annexe) :

- nom ou raison sociale du fabricant,
- la classe métrologique
- le débit nominal Q_n ,
- l'année de fabrication,
- le numéro individuel de fabrication,
- la pression maximale de service,
- les positions de fonctionnement approuvées.

La flèche indiquant le sens de l'écoulement est située sur la partie hydraulique.

Le signe d'approbation C.E.E. de modèle figurant sur la plaque d'identification de l'instrument concerné par le présent certificat est le suivant :



La marque de la vérification primitive est apposée sur les plombs de scellement.

CONDITIONS PARTICULIERES DE VERIFICATION :

Les compteurs d'eau froide ACTARIS modèle TU1 150 sont vérifiés à l'eau froide en position horizontale et doivent respecter les erreurs maximales tolérées de la classe B ou de la classe C selon leur marquage métrologique.

Les compteurs de classe B peuvent être vérifiés selon erreurs maximales tolérées de la classe C.

DEPOT DE MODELE :

La documentation relative à ce dossier est déposée au Laboratoire national de métrologie et d'essais (LNE) sous la référence DDC/22/F013048-D8 et chez les fabricants.

VALIDITE :

Le présent certificat a une validité de 10 ans à compter de la date figurant dans son titre.

REMARQUE :

Les indications relevées à distance ne sont pas contrôlées par l'État.

ANNEXE :

Notice descriptive, schéma, inscriptions réglementaires.

Pour le Directeur général,

Laurence DAGALLIER
Directrice Développement et Certification

Annexe au certificat n° F-06-G-219 du 9 mars 2006

Compteur d'eau froide ACTARIS modèle TU1 150

NOTICE DESCRIPTIVE

1) DESCRIPTION DU COMPTEUR :

Le compteur d'eau froide ACTARIS modèle TU1 150 est de type à totalisateur sec et à entraînement magnétique direct.

Il comprend :

- une enveloppe étanche
- un ensemble mesureur
- un dispositif indicateur
- un système de réglage.

1.1) Enveloppe

Elle est constituée :

- Ø d'une bache métallique (1) pourvue :
 - o de deux tubulures sur lesquelles s'adaptent les brides (16),
 - o de deux flèches situées de chaque côté indiquant le sens d'écoulement de l'eau,
- Ø d'un plateau métallique (2) pourvu :
 - o d'un logement destiné à recevoir le totalisateur sur sa partie supérieure,
 - o d'un logement équipé de l'entrefer (3) dans sa partie inférieure,
- Ø d'un joint torique (4) assurant l'étanchéité.

1.2) Ensemble mesureur

Il est de type jet unique et se compose :

- Ø d'une enveloppe métallique qui constitue la chambre de mesure, avec pour injecteur la tubulure d'entrée et pour éjecteur la tubulure de sortie,
- Ø d'une turbine en matière plastique (5) : son pivotage est guidé en parties basse et haute par deux crapaudines (14) et (15), celle de la partie haute étant munie d'aimants,
- Ø d'une platine supérieure à chicanes (6),
- Ø d'une platine inférieure à chicanes (7).

1.3) Dispositif indicateur

Ø Celui-ci se compose du totalisateur de type TVM (8).

Le totalisateur est orientable sur site. Il est protégé par une coiffe (9), un couvre voyant (10) et un disque à créneau (11) sur lequel figurent les inscriptions réglementaires.

1.4) Dispositif de réglage

Il est constitué de la platine supérieure à chicanes (6) et de crans de positionnement dans la bêche.

2) FONCTIONNEMENT

L'eau pénètre dans la chambre de mesure par la tubulure d'entrée et provoque la rotation de la turbine. Elle s'écoule de la chambre du compteur par la tubulure de sortie.

La rotation de la turbine est transmise par l'intermédiaire de l'entraînement magnétique au totalisateur qui affiche le volume d'eau écoulé à travers le compteur.

3) REGLAGE DE L'APPAREIL

Le réglage du compteur est obtenu en modifiant la vitesse de l'eau qui traverse le compteur grâce aux différentes orientations possibles de la platine supérieure.

4) SCELLEMENTS

Le scellement est réalisé par enfoncement :

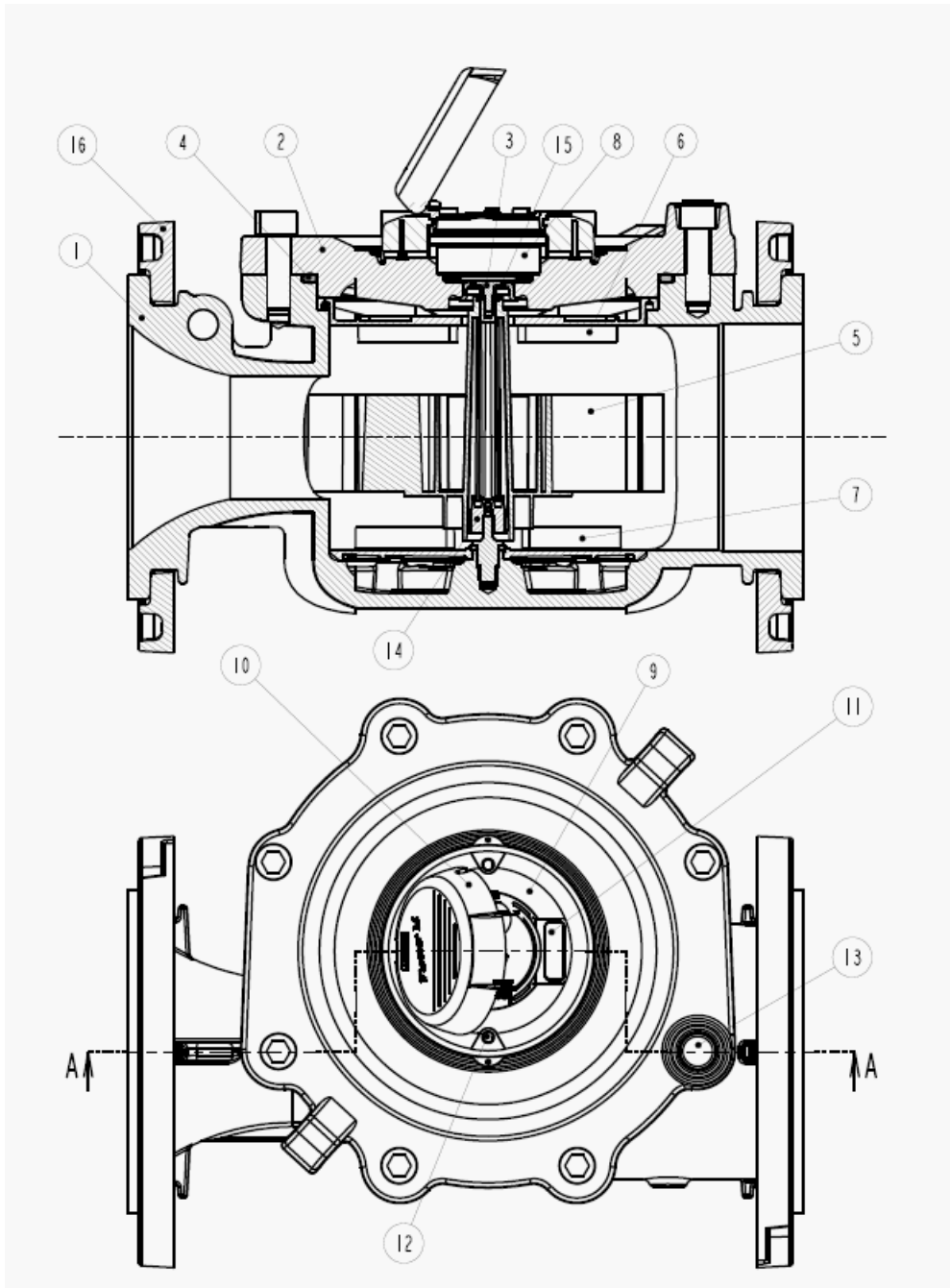
- du plomb masquant la tête de l'une des vis de fixation de la coiffe (12) : ce scellement condamne l'accès au dispositif indicateur,
- du plomb masquant la tête de la vis de fixation du plateau sans son lamage (13) : ce scellement condamne l'accès à l'ensemble mesureur.

L'un de ces deux plombs porte la marque CE, l'autre la marque de vérification primitive.

Annexe au certificat n° F-06-G-219 du 9 mars 2006

Compteur d'eau froide ACTARIS modèle TU1 150

SCHEMA



Annexe au certificat n° F-06-G-219 du 9 mars 2006

Compteur d'eau froide ACTARIS modèle TU1 150

INSCRIPTIONS REGLEMENTAIRES

