

**Certificat d'approbation C.E.E de modèle
n° F-06-G-0867 du 11 juillet 2006**

**Organisme désigné par
le ministère chargé de l'industrie
par décision du 22 août 2001**

DDC/22/G011444-D2

**Compteur d'eau froide HYDROMETER-SAPPEL
modèle AQUARIUS - WODNIK - B1**

Classe A – position verticale

Classe B – position horizontale

Le présent certificat est établi en application de la directive 71/316/C.E.E. du 26 juillet 1971 modifiée par la directive 83/575/C.E.E. du 26 octobre 1983 relative aux dispositions communes aux instruments de mesurage et aux méthodes de contrôle métrologique, de la directive 75/33/ C.E.E. du 17 décembre 1974 concernant le rapprochement des législations des Etats membres relatives aux compteurs d'eau froide, du décret n° 73-788 du 4 août 1973 modifié par le décret n° 84-1107 du 6 décembre 1984 portant application des prescriptions de la Communauté économique européenne relatives aux dispositions communes aux instruments de mesurage et aux méthodes de contrôle métrologique et du décret n° 76-130 du 29 janvier 1976 réglementant la catégorie d'instruments de mesure : compteurs d'eau froide.

FABRICANTS :

SAPPEL S.A.S – 67 rue du Rhône – BP 160 – 68300 SAINT LOUIS Cedex – France

HYDROMETER GmbH – Industriestrasse 13 – D-91522 ANSBACH – Allemagne

MOM – Ipari u. 16, H-4700 MATESZALKA – Hongrie

MIROMETR – Ul. Harcerska – 11 PL-43-400 CIESZYN – Pologne

EWT-Elin – Wasserwerkstechnik GmbH, A-1031 Wien – Autriche

SAPPEL do BRASIL Ltda – Rua ARARIPINA – 419 SANTO AMARO 50.040-170 RECIFE – Brésil

DEMANDEUR :

SAPPEL S.A.S – 67 rue du Rhône – BP 160 – 68300 SAINT LOUIS Cedex – France

HYDROMETER GmbH – Industriestrasse 13 – D-91522 ANSBACH – Allemagne

MOM – Ipari u. 16, H-4700 MATESZALKA – Hongrie

MIROMETR – Ul. Harcerska – 11 PL-43-400 CIESZYN – Pologne

EWT-Elin – Wasserwerkstechnik GmbH, A-1031 Wien – Autriche

OBJET :

Le présent certificat complète les certificats d'approbation CEE de modèles n° F-02-G-199 du 17 décembre 2002, n° F-04-G-398 du 7 juin 2004 et n° F-05-G-1465 du 22 août 2005 relatifs au compteur d'eau froide HYDROMETER-SAPPEL modèle AQUARIUS - WODNIK - B1, accordés aux sociétés SAPPEL, HYDROMETER, MOM, MIROMETR et EWT-Elin.

CARACTERISTIQUES :

Le compteur d'eau froide HYDROMETER-SAPPEL modèle AQUARIUS - WODNIK - B1 diffère du modèle approuvé par les certificats précités par le rajout de différents Qn et la possibilité de le commercialiser sous l'appellation B1.

Les principales caractéristiques sont alors les suivantes :

Totalisateur	V3 / Verre		
Diamètre nominal DN (mm)	15		
Débit nominal (m³/h)	0,75	1	0,75 / 1
Débit maximal Qmax (m ³ /h)	1,5	2,0	2,0
Débit minimal Qmin classe B-H (m ³ /h)	0,015	0,020	0,015
Débit de transition Qt classe B-H (m ³ /h)	0,060	0,080	0,060
Longueur (mm)	110 à 115		
Pression maximale de service (bar)	16		
Perte de pression à Qmax (bar)	1		
Portée du totalisateur (m ³)	9 999 ou 9 9999		
Unité de chiffraison (dm ³)	0,1		
Échelon de vérification (dm ³)	0,05		
Volume cyclique (cm ³)	16		
Température de service (°C)	30		

Les autres caractéristiques sont inchangées.

INSCRIPTIONS REGLEMENTAIRES :

Le signe d'approbation C.E.E. de modèle figurant sur la plaque d'identification de l'instrument concerné par le présent certificat est le suivant :



Les autres inscriptions réglementaires sont inchangées.

CONDITIONS PARTICULIERES DE VERIFICATION :

Le compteur d'eau froide HYDROMETER-SAPPEL modèle B1 est vérifié en position horizontale et doit respecter les erreurs maximales tolérées de la classe B et selon les Q_{min} , Q_t et Q_{max} définis dans le présent certificat.

DEPOT DE MODELE :

La documentation relative à ce dossier a été déposée au Laboratoire national de métrologie et d'essais (LNE) sous la référence DDC/22/G011444-D2 et chez le fabricant.

VALIDITE :

Le présent certificat est valable jusqu'au 17 décembre 2012.

ANNEXES :

Plan et inscriptions réglementaires

Pour le Directeur général

Laurence DAGALLIER
Directrice Développement et Certification

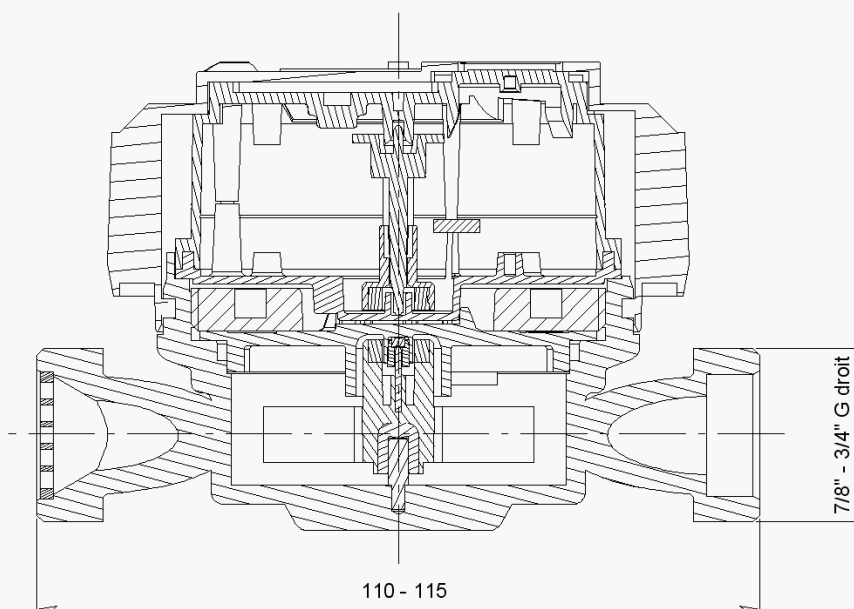
Annexe au certificat n° F-06-G-0867 du 11 juillet 2006

Compteur d'eau froide HYDROMETER-SAPPEL
modèle AQUARIUS - WODNIK - B1

PLAN

Vue en coupe

Compteur à jet unique SAPPEL
modèle **AQUARIUS Qn0.75 - 1**
classe B-H, A-V eau froide



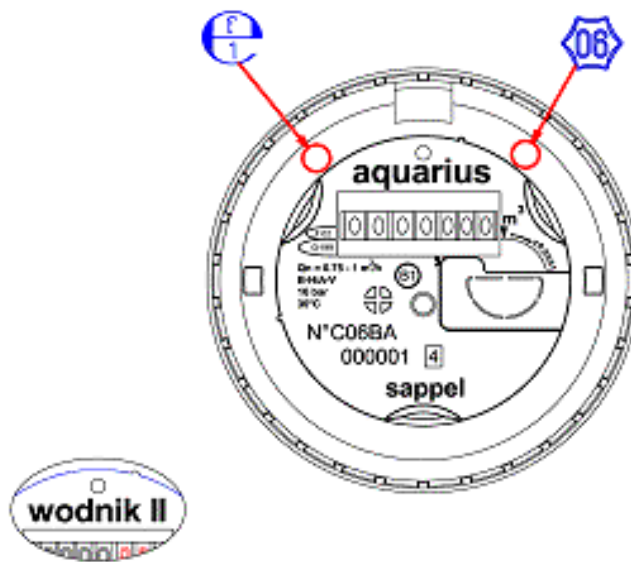
Annexe au certificat n° F-06-G-0867 du 11 juillet 2006

Compteur d'eau froide HYDROMETER-SAPPEL
modèle AQUARIUS - WODNIK - B1

INSCRIPTIONS REGLEMENTAIRES

Compteur jet unique SAPPEL
modèle B1 (Aquarius-Wodnik II)
15 mm

TOTALISATEUR V3



TOTALISATEUR "VERRE"

