

**Certificat d'approbation C.E.E. de modèles  
n° F-06-G-1277 du 3 octobre 2006**

**Organisme désigné par  
le ministère chargé de l'industrie  
par décision du 22 août 2001**

**DDC/22/F013446-D27**

**Compteur d'eau froide ACTARIS  
modèles TU1M 15, TU1M 20, TU1M 25, TU1M 32**

**Classe C (position horizontale)  
Classe B (toutes positions)**

-----

Le présent certificat est établi en application de la directive 71/316/C.E.E. du 26 juillet 1971 modifiée par la directive 83/575/C.E.E. du 26 octobre 1983 relative aux dispositions communes aux instruments de mesurage et aux méthodes de contrôle métrologique, de la directive 75/33/C.E.E. du 17 décembre 1974 concernant le rapprochement des législations des Etats membres relatives aux compteurs d'eau froide, du décret n° 73-788 du 4 août 1973 modifié par le décret n° 84-1107 du 6 décembre 1984 portant application des prescriptions de la Communauté économique européenne relatives aux dispositions communes aux instruments de mesurage et aux méthodes de contrôle métrologique et du décret n° 76-130 du 29 janvier 1976 réglementant la catégorie d'instruments de mesure : compteurs d'eau froide.

**FABRICANTS :**

ACTARIS SAS – 9, rue Ampère – 71031 MACON – France,

ACTARIS SAS – 11, boulevard Pasteur – 67500 HAGUENAU – France,

ACTARIS – Strada Valcossera, 16 – 14100 ASTI – Italie,

ACTARIS – Postfach 1161 – D23751 OLDENBOURG IN HOLSTEIN – Allemagne,

ACTARIS – Apartado 21 – 4761 V.N. DE FAMALICAO – Portugal.

**DEMANDEUR :**

ACTARIS SAS – 9, rue Ampère – 71031 MACON – France.

**OBJET :**

Le présent certificat complète et renouvelle le certificat d'approbation C.E.E. de modèles initial n° 97.00.382.007.0 du 3 décembre 1997 <sup>(1)</sup>, complété par les certificats d'approbation C.E.E. de modèles n° 97.00.382.008.0 du 29 décembre 1997 <sup>(2)</sup>, n° 98.00.382.005.0 du 30 avril 1998 <sup>(3)</sup>, n° 00.00.382.005.0 du 24 mars 2000, n° 00.00.382.006.0 du 27 avril 2000, n° F-02-G-073 du 5 juillet 2002, n° F-03-G-442 du 8 décembre 2003, n° F-04-G-554 du 19 juillet 2004, n° F-04-G-982 du 14 septembre 2004 et n° F-05-G-0043 du 10 janvier 2005, relatifs aux compteurs d'eau froide ACTARIS modèles TU1M 15, TU1M 20, TU1M 25, TU1M 32.

**CARACTERISTIQUES :**

Les caractéristiques du compteur d'eau froide ACTARIS modèles TU1M 15, TU1M 20, TU1M 25 et TU1M 32 sont identiques à celles définies dans les certificats précités à l'exception :

- du plateau d'étanchéité qui peut être dorénavant constitué d'une pièce unique en matière composite
- de la bague métallique anti-fraude magnétique, lors de l'emploi d'un plateau en matière composite

Un schéma est présenté en annexe.

**INSCRIPTIONS REGLEMENTAIRES :**

Les inscriptions réglementaires du compteur d'eau froide ACTARIS modèles TU1M 15, TU1M 20, TU1M 25 et TU1M 32 sont inchangées à l'exception du signe d'approbation CEE de modèle qui est dorénavant le suivant :



**DÉPÔT DE MODÈLE :**

La documentation relative à ce dossier est déposée au Laboratoire National de métrologie et d'Essais (LNE) sous la référence F013446-D27, et chez les fabricants.

**VALIDITE :**

Le présent certificat est valable jusqu'au 2 octobre 2016.

**ANNEXE :**

Schéma.

Pour le Directeur général,

Laurence DAGALLIER  
Directrice Développement et Certification

- (1) Revue de métrologie, mars 1998, page 49
- (2) Revue de métrologie, mars 1998, page 53
- (3) Revue de métrologie, septembre 1998, page 451

Annexe au certificat n° F-06-G-1277 du 3 octobre 2006

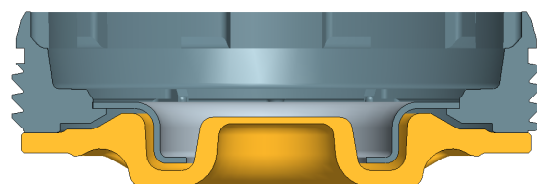
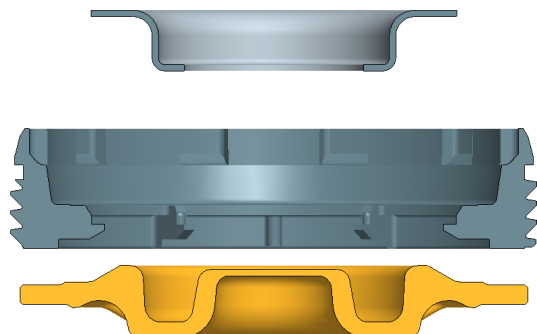
Compteur d'eau froide ACTARIS

modèles TU1M 15, TU1M 20, TU1M 25, TU1M 32

-----  
SCHEMA  
-----

Ancien modèle :

- Ø Bague anti-fraude magnétique
- Ø Bague de serrage composite
- Ø Plateau d'étanchéité en laiton



Nouveau modèle :

- Ø Bague anti-fraude magnétique
- Ø Plateau-bague d'étanchéité composite

