

**Certificat d'examen de type
n° F-06-B-1610 du 20 novembre 2006**

**Organisme désigné par
le ministère chargé de l'industrie
par arrêté du 22 août 2001**

DDC/22/G110044-D1-1

**Instrument de pesage à fonctionnement automatique trieur-étiqueteur
types GUARDIAN 1000, GUARDIAN 2200 et GS 900
(classes X(1) et/ou Y(a))**

Le présent certificat, qui correspond à une demande d'examen de type d'effet national introduite antérieurement au 30 octobre 2006, est prononcé en application du décret n° 2001-387 du 3 mai 2001 relatif au contrôle des instruments de mesure et de l'arrêté du 19 mars 1998 réglementant la catégorie d'instruments de mesure : instruments de pesage à fonctionnement automatique : trieurs-étiqueteurs.

FABRICANT :

AEW DELFORD SYSTEMS, PINETREES ROAD, NORWICH, NR 7 9BB (ROYAUME UNI).

DEMANDEUR :

AEW DELFORD SYSTEMS, 6 RUE DENIS PAPIN, ZAC DE KERNIOL, BP 295, 56008 VANNES CEDEX (FRANCE).

OBJET :

Le présent certificat a pour objet :

- de compléter le certificat n° F-02-B-090 du 2 juillet 2002, délivré à PELCOMBE LIMITED pour l'instrument de pesage à fonctionnement automatique trieur-étiqueteur types GUARDIAN 1000, GUARDIAN 2200 et GS 900 et
- de transférer ce certificat aux fabricant et demandeur précités.

CARACTERISTIQUES :

L'instrument de pesage à fonctionnement automatique trieur-étiqueteur types GUARDIAN 1000, GUARDIAN 2200 et GS 900, ci-après dénommé instrument et faisant l'objet du présent certificat, diffère de l'instrument approuvé par le certificat précité par la partie du dispositif de scellement relative à l'unité de pesage qui peut également être telle que décrite dans l'annexe au présent certificat.

La partie du dispositif de scellement relative à la protection contre l'accès au cavalier de réglage et les autres caractéristiques restent inchangées.

INSCRIPTIONS REGLEMENTAIRES :

Les inscriptions réglementaires sont identiques à celles prévues par le certificat n° F-02-B-090 du 2 juillet 2002.

Pour les instruments concernés par le présent certificat, le numéro et la date de ce présent certificat doivent être inscrites dans le carnet métrologique.

DÉPÔT DE MODÈLE :

La documentation relative au présent certificat est déposée au Laboratoire national de métrologie et d'essais (LNE) sous la référence DDC/22/G110044-D1 et chez le demandeur.

VALIDITE :

Le présent certificat est valable jusqu'au 2 juillet 2012.

REMARQUE :

Tous les instruments couverts par le présent certificat et le certificat n°F-06-B-0622 peuvent posséder une fonction étiquetage du poids ou du poids-prix.

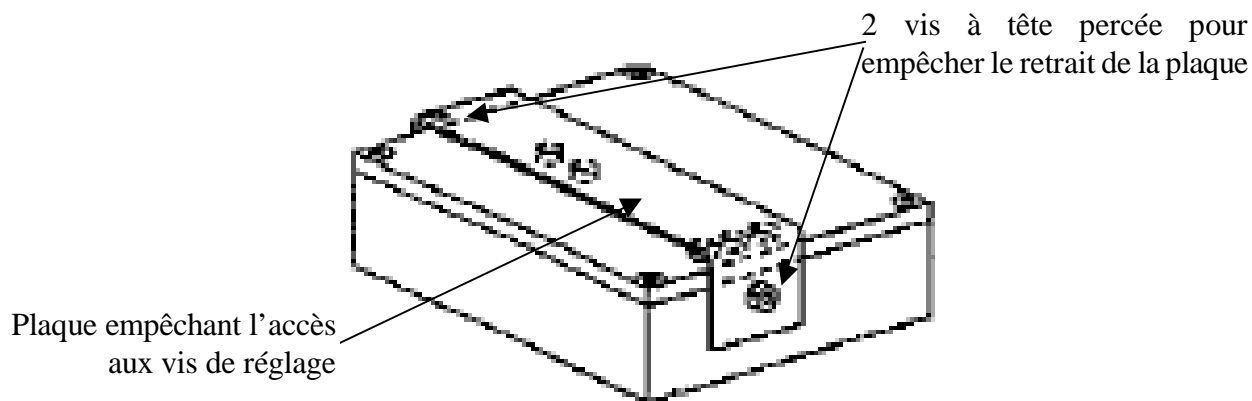
ANNEXE :

- Scellement

Pour le Directeur général

Laurence DAGALLIER
Directrice Développement et Certification

Scellement de l'interface



Scellement du capteur

