

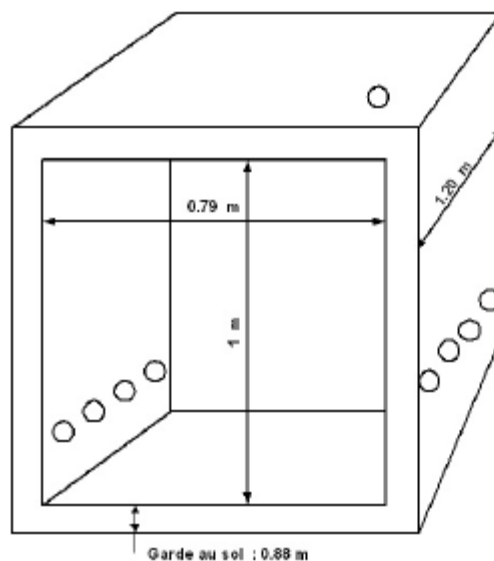
Enceinte climatique ec M

Froid-chaud-vide

volume : 1 m³

Caractéristiques techniques

Gamme de température °C :	de - 70°C à +90°C
vide :	de Pa à 10 hPa
Pente moyenne en température :	2°C/mn
Vitesse de changement d'état :	45 hPa/mn
Autres caractéristiques :	Programmable - 9 traversées de paroi Ø 30 mm - non équipé d'hublot



Vos contacts

√ Jean-Paul VILLAUME ☎ 01.30.69.11.10 / E-mail : jean-paul.villaume@lne.fr

√ Alain CHAPDELAINЕ ☎ 01.30.69.10.20 / E-mail : alain.chapdelaine@lne.fr