



Certificat d'examen de types n° F-03-C-004 du 7 janvier 2003

Organisme désigné par
le ministère chargé de l'industrie
par arrêté du 22 août 2001

DDC/72/B030114-D3

Ensembles de mesurage PERNIN Equipements types EUROPA 20E, EUROPA 40E et EUROPA 80E montés sur camions-citernes

Le présent certificat est prononcé en application du décret n° 2001-387 du décret du 3 mai 2001 relatif au contrôle des instruments de mesure, du décret du 12 avril 1955 réglementant la catégorie d'instruments de mesure : instruments mesureurs volumétriques de liquides autres que l'eau, du décret n° 73-791 du 4 août 1973 relatif à l'application des prescriptions de la Communauté économique européenne au contrôle des compteurs volumétriques autres que l'eau et de leurs dispositifs complémentaires.

FABRICANT :

Pernin Equipements - 104, rue de Stalingrad - 93100 MONTREUIL SOUS BOIS

OBJET :

Le présent certificat annule et remplace le certificat n° F-02-C-056 du 10 septembre 2002.

En outre, il complète et renouvelle la décision d'approbation de modèles n° 97.00.462.010.1 du 16 septembre 1997 ⁽¹⁾ relative notamment aux ensembles de mesurage PERNIN Equipements types EUROPA 20E, EUROPA 40E et EUROPA 80E.

CARACTERISTIQUES :

Les ensembles de mesurage PERNIN Equipements types EUROPA 20E, EUROPA 40E et EUROPA 80E faisant l'objet du présent certificat diffèrent des modèles approuvés par la décision précitée par la possibilité d'être équipé respectivement d'un compteur volumétrique PERNIN Equipement modèle NEB 20 approuvé la décision n° 01.00.422.002.1 du 21 avril 2001, d'un compteur volumétrique PERNIN Equipement type NEB 45 ayant fait l'objet du certificat d'examen de type n° F-02-C-059 du 10 juin 2002, d'un compteur volumétrique PERNIN Equipement modèle NEB 80 approuvé la décision n° 01.00.422.002.1 du 21 avril 2001, et, par la possibilité de mesurer des liquides chimiques non chargés dont la pression de vapeur saturante est supérieure à la pression atmosphérique à la température de mesurage et de viscosité dynamique comprise entre 0,7 mPa.s et 5 mPa.s lorsqu'ils sont équipés des compteurs volumétriques modèles N20E, N45E, N80E, NEB 20, NEB 80 ou type NEB 45.

Un récapitulatif des caractéristiques métrologiques des ensembles de mesurage figure en annexe au présent certificat.

ETABLISSEMENT PUBLIC A CARACTERE INDUSTRIEL ET COMMERCIAL

SIEGE SOCIAL - LABORATOIRES DE PARIS
1, rue Gaston Boissier - 75724 Paris Cedex 15
Tél. : 33 (0)1 40 43 37 00 - Fax : 33 (0)1 40 43 37 37
BARCLAYS PARIS CENTRALE 30588 Guichet 60001 Compte 49726740101 RIB70 - CRCA PARIS IAA.DISTRIB. 18206 Guichet 00426 Compte 58381956001 RIB45

LABORATOIRES DE TRAPPES
29, avenue Roger Hennequin - 78197 Trappes Cedex
Tél. : 33 (0)1 30 69 10 00 - Fax : 33 (0)1 30 69 12 34

E-mail : info@lne.fr
Siret 313 320 244 00012
NAF 743 B

CONDITIONS PARTICULIERES DE CONSTRUCTION :

Sur le territoire français, lorsque les ensembles de mesurage PERNIN Equipements types EUROPA 20E, EUROPA 40E et EUROPA 80E comportent une vanne deux voies permettant la vidange de la citerne ou des compartiments sans l'intermédiaire du compteur, ces derniers doivent être munis d'un certificat de jaugeage en cours de validité délivré par les autorités compétentes.

Lorsque les ensembles de mesurage sont montés sur des récipients-mesures, l'utilisation du groupe de pompage pour la livraison par compartiment entier sans l'intermédiaire du compteur est autorisée sous réserve que le groupe puisse se vider entièrement par gravité sans manœuvre spéciale, et qu'il soit pratiquement impossible de détourner accidentellement ou frauduleusement une partie du liquide.

CONDITIONS PARTICULIERES D'INSTALLATION :

Lorsque le niveau du liquide dans le séparateur de gaz est inférieur à celui du compteur, le séparateur doit être muni d'un clapet anti-retour.

Les ensembles de mesurage, objet du présent certificat, doivent être installés conformément au schéma figurant en annexe.

La liaison entre la citerne du camion et l'ensemble de mesurage peut être amovible.

SCELLEMENTS :

Les dispositions relatives au scellement de l'ensemble de mesurage sont définies en annexe au présent certificat.

Les dispositions particulières relatives au compteur volumétrique sont définies dans les certificats les concernant soit :

- § la décision d'approbation de modèles n° 97.00.422.007.1 du 16 septembre 1997 ⁽²⁾ pour les compteurs volumétriques PERNIN Equipements modèles N20E, N45E et N80E,
- § la décision d'approbation de modèles n° 00.00.422.005.1 du 16 octobre 2000 pour les compteurs volumétriques PERNIN Equipements modèles S/I12-15-24 et S/I12-15-48,
- § la décision d'approbation de modèles n° 01.00.422.002.1 du 21 avril 2001 pour les compteurs volumétriques PERNIN Equipements modèles NEB 20 et NEB 80,
- § le certificat d'examen de type n° F-02-C-059 du 10 juin 2002 pour le compteur volumétrique PERNIN Equipements type NEB 45.

INSCRIPTIONS REGLEMENTAIRES :

La marque de conformité au type devant figurer sur la plaque d'identification des instruments concernés par le présent certificat, est constituée du numéro et de la date figurant dans le titre de celui-ci.

DISPOSITIONS PARTICULIERES :

Les instruments en service peuvent être modifiés conformément aux dispositions du présent certificat.

Dans ce cas, la première phase de la vérification primitive est limitée aux éléments nouveaux.



La deuxième phase de la vérification primitive est limitée aux essais d'exactitude décrit au deuxième alinéa du paragraphe ci-dessous « Conditions particulières de vérification ».

CONDITIONS PARTICULIERES DE VERIFICATION :

Lors de la vérification primitive des ensembles de mesurage PERNIN Equipements types EUROPA 20E, EUROPA 40E et EUROPA 80E, l'essai de fonctionnement du dispositif de dégazage doit comporter un essai de rupture de stock avec un des liquides pour lesquels ils sont approuvés. L'erreur causée par cette rupture de stock au débit maximal de l'installation ne doit pas être supérieure à l'erreur maximale tolérée sur la livraison minimale de l'ensemble de mesurage.

En outre, la vérification primitive des ensembles de mesurage comporte au moins deux points de mesure, au débit maximal et au débit minimal disponibles de l'ensemble de mesurage.

DEPOT DE MODELES :

La documentation relative à ce dossier est déposée au Laboratoire national d'essais (LNE) sous la référence DDC/72/B030114-D3 et chez le fabricant.

VALIDITE :

Le présent certificat est valable dix ans à compter de la date figurant dans son titre.

ANNEXES :

- § Tableau récapitulatif des caractéristiques métrologiques,
- § Plan d'ensemble et de scellement.

Pour le Directeur général

Laurence DAGALLIER
Directrice Développement et Certification

- (1) Revue de métrologie : novembre 1997, page 617,
- (2) Revue de métrologie : novembre 1997, page 614.



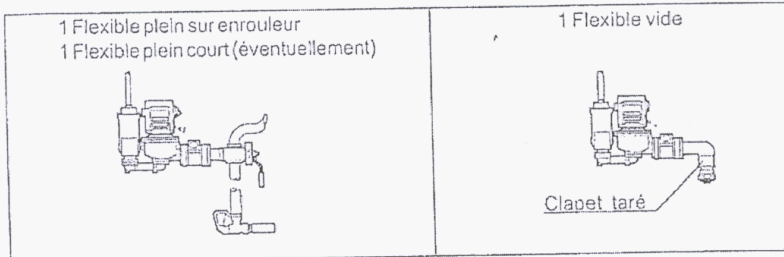
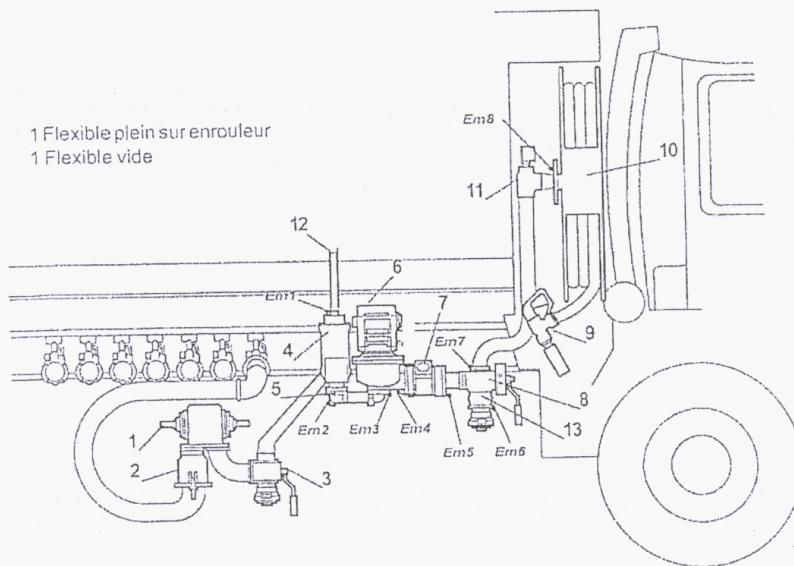
Annexe au certificat d'examen de types n° F-03-C-004

Ensembles de mesurage PERNIN Equipements
types EUROPA 20 E, EUROPA 40 E et EUROPA 80 E

Type de l'ensemble de mesurage	Séparateur	Compteur	Echelon de chiffraison [1]	Echelon d'impression [1]	Débit minimal [m ³ /h]	Débit maximal [m ³ /h]	Pression minimale [bar]	Pression maximale [bar]	Livraison minimale [1]	Liquides mesurés
EUROPA 20 E	SG20E	N20E ou NEB 20	0,1 ou 1 (sauf pour NEB 20 : 1)	0,1 ou 1 (sauf pour NEB 20 : 1)	2	20	1,5	8	200	Essence, pétrole, gazole, FOD et liquides chimiques non chargés dont la pression de vapeur saturante est supérieure à la pression atmosphérique à la température du mesurage et de viscosité dynamique comprise entre 0,7 mPa.s et 5 mPa.s
		S/112-15-24			2,4	22		6 ou 8		
EUROPA 40 E	SG40E	N40E ou NEB 45	0,1 ou 1 (sauf pour NEB 45 : 1)	0,1 ou 1 (sauf pour NEB 45 : 1)	4,5	40	1	8	200	Essence, pétrole, gazole, FOD et liquides chimiques non chargés dont la pression de vapeur saturante est supérieure à la pression atmosphérique à la température du mesurage et de viscosité dynamique comprise entre 0,7 mPa.s et 5 mPa.s
		S/112-15-24			4,8	48		6 ou 8		
EUROPA 80 E	SG80.1A1	N80E ou NEB 80	0,1 ou 1 (N80E) 1 (NEB 80)	0,1 ou 1 (N80E) 1 (NEB 80)	8	80	0,3	8	200	Essence, pétrole, gazole, FOD et liquides chimiques non chargés dont la pression de vapeur saturante est supérieure à la pression atmosphérique à la température du mesurage et de viscosité dynamique comprise entre 0,7 mPa.s et 5 mPa.s

Annexe au certificat d'examen de types n° F-03-C-004
Ensembles de mesurage PERNIN Equipements
types EUROPA 20 E, EUROPA 40 E et EUROPA 80 E

Plan de scellement



- 1 - Pompe
- 2 - Filtre
- 3 - Vanne 2 voies
- 4 - Séparateur de gaz
- 5 - Clapet anti-retour
- 6 - Compteur
- 7 - Indicateur de gaz ou vanne de prédétermination avec indicateur de gaz
- 8 - Vanne bidirectionnelle (facultative)
- 9 - Robinet d'extrémité
- 10 - Enrouleur
- 11 - Dispositif régulation débit
- 12 - Retour citerne Ø1"
- 13 - Clapet taré

- EM1 : Empêche l'accès à la partie supérieure du séparateur et son démontage
- EM2-EM3 : Scelle la liaison entre séparateur et compteur
- EM4-EM5 : Scelle la liaison entre la sortie compteur et les tuyauteries en aval (vanne manœuvre ou vanne de prédétermination)
- EM6-EM7 : Interdisent le démontage de la vanne bidirectionnelle
- EM8 : Interdit le démontage de l'enrouleur

Plaque d'identification et de poinçonnage

PERNIN équipements		ENSEMBLE DE MESURAGE PAR COMPTEUR CONTRÔLÉ	
INSTALLATEUR	PROPRIÉTAIRE	F	
N° DE L'INDICATEUR	N° DE LA VANNE		
SCHEMATA	DATE D'INSTALLATION	DATE	DATE DE FIN DE TRAVAIL
MARQUES DE VÉRIFICATION			
PERNIN Equipements 104 Rue de Stalingrad 43512 MONTREUIL CEDEX			



ERRATUM

**au certificat d'examen de type n° F-03-C-004 du 7 janvier 2003
relatif aux ensembles de mesure PERNIN Equipements
types EUROPA 20E, EUROPA 40E et EUROPA 80E
montés sur camions-citernes**

Dans le tableau récapitulatif des caractéristiques métrologiques des ensembles de mesure, situé en annexe du certificat, il convient de lire :

- S/I1215-48 au lieu de S/I12-15-24 à la ligne EUROPA 40 E
- S/I1215-24 au lieu de S/I12-15-24 à la ligne EUROPA 20 E.

Le tableau corrigé récapitulatif des caractéristiques métrologiques des ensembles de mesure est donné ci-après

Type de l'ensemble de mesurage	Séparateur	Compteur	Echelon de chiffrasion [l]	Echelon d'impression [l]	Débit minimal [m3/h]	Débit maximal [m3/h]	Pression minimale [bar]	Pression maximale [bar]	Livraison minimale [l]	Liquides mesurés
EUROPA 20 E	SG20E	N20E ou NEB 20	0,1 ou 1 (sauf pour NEB 20 : 1)	0,1 ou 1 (sauf pour NEB 20 : 1)	2	20	1,5	8	200	Essence, pétrole, gazole, FOD et liquides chimiques non chargés dont la pression de vapeur saturante est supérieure à la pression atmosphérique à la température du mesurage et de viscosité dynamique comprise entre 0,7 mPa.s et 5 mPa.s
		S/I1215-24			2,4	22		6 ou 8		
EUROPA 40 E	SG40E	N45E ou NEB 45	0,1 ou 1 (sauf pour NEB 45 : 1)	0,1 ou 1 (sauf pour NEB 45 : 1)	4,5	40	1	8	200	Essence, pétrole, gazole, FOD et liquides chimiques non chargés dont la pression de vapeur saturante est supérieure à la pression atmosphérique à la température du mesurage et de viscosité dynamique comprise entre 0,7 mPa.s et 5 mPa.s
		S/I1215-48			4,8	48		6 ou 8		
EUROPA 80 E	SG80.1AI	N80E ou NEB 80	0,1 ou 1 (N80E)	0,1 ou 1 (N80E)	8	80	0,3	8	200	Essence, pétrole, gazole, FOD et liquides chimiques non chargés dont la pression de vapeur saturante est supérieure à la pression atmosphérique à la température du mesurage et de viscosité dynamique comprise entre 0,7 mPa.s et 5 mPa.s
			1 (NEB 80)	1 (NEB 80)						

