



Certificat d'examen de type n° F-03-C-308 du 30 septembre 2003

Organisme désigné par
le ministère chargé de l'industrie
par arrêté du 22 août 2001

DDC/22/D011200-D1-1

Dispositif calculateur-indicateur électronique HECTRONIC type TWM 2084 pour ensemble de mesurage de liquides autres que l'eau.

Le présent certificat est prononcé en application du décret n° 2001-387 du 3 mai 2001 relatif au contrôle des instruments de mesure, du décret du 12 avril 1955 réglementant la catégorie d'instruments de mesure : instruments mesureurs volumétriques de liquides autres que l'eau, du décret n° 72-145 du 18 février 1972 réglementant la catégorie d'instruments de mesurage à compteur turbine destinés à déterminer le volume des liquides autres que l'eau, du décret n° 73-791 du 4 août 1973 relatif à l'application des prescriptions de la Commission économique européenne au contrôle des compteurs volumétriques de liquides autres que l'eau et de leurs dispositifs complémentaires et de la Recommandation internationale R117 de l'Organisation internationale de métrologie légale relative aux ensembles de mesurage de liquides autres que l'eau.

FABRICANT :

HECTRONIC GmbH, Allmendstraße 15, 79848 BONNDORF (Allemagne).

DEMANDEUR :

BLACKMER, ZI Plaines des Isles, rue des Caillottes, 89000 AUXERRE.

OBJET :

Le présent certificat complète la décision n° 99.00.510.006.1 du 4 janvier 1999.

CARACTERISTIQUES :

Le dispositif calculateur-indicateur électronique HECTRONIC type TWM 2084 diffère du type approuvé par le certificat précité par :

- la modification des indications soumises au contrôle de l'Etat,
- sa structure matérielle,
- son logiciel.

L'indication de prix n'est pas soumise au contrôle de l'Etat. L'inscription "Seules les indications de volume sont garanties par l'Etat Français" est apposée sur la face avant du dispositif calculateur indicateur ;

Le dispositif calculateur-indicateur électronique HECTRONIC TWM 2084 peut être utilisé avec le dispositif d'impression soumis au contrôle de l'Etat type 2084.80.01.01.00 composé d'un boîtier de communication et d'une imprimante EPSON type TM 295.

Le dispositif calculateur-indicateur électronique HECTRONIC TWM 2084 peut être utilisé avec le dispositif d'impression non soumis au contrôle de l'Etat type 312765 composé d'un boîtier de communication qui est soumis au contrôle de l'Etat et d'une imprimante EPSON type TM 295 non soumis au contrôle de l'Etat.

Le dispositif calculateur-indicateur électronique HECTRONIC TWM 2084 peut être utilisé avec le boîtier de communication type 2084.80.04.00.00. Le boîtier de communication type 2084.80.04.00.00 peut être associé avec les imprimantes EPSON type TM 295 ou EPSON type LQ 570 ou toute autre imprimante compatible avec le protocole IBM Proprinter 3. Le dispositif ainsi obtenu est un dispositif d'impression qui n'est pas soumis au contrôle de l'Etat.

Les deux types de boîtiers de communication permettent de connecter, au dispositif calculateur-indicateur électronique HECTRONIC type TWM 2084, un système électronique de préparation et de gestion de livraison ne faisant pas partie de l'examen de type. Le cas échéant, les données de mesurage imprimées par le système électronique connecté au dispositif calculateur-indicateur électronique HECTRONIC type TWM 2084 sont précédées de la mention "Les informations imprimées sur le ticket ne sont pas garanties par l'Etat" ;

Le dispositif calculateur-indicateur électronique HECTRONIC type TWM 2084 comporte une batterie unique située dans le boîtier du dispositif calculateur-indicateur. Cette batterie alimente automatiquement celui-ci lorsqu'un incident d'alimentation se produit pendant la livraison. L'affichage de l'écran est ainsi maintenu pendant cinq minutes sans retro-éclairage et sans impression de ticket ;

Le logiciel installé au sein du dispositif calculateur-indicateur électronique HECTRONIC type TWM 2084, faisant l'objet du présent certificat est référencé sous le numéro de version 2084.75.200.12.

SCELLEMENTS :

Le dispositif calculateur-indicateur électronique HECTRONIC type TWM 2084, les dispositifs d'impression sont munis de scellements décrits en annexe du présent certificat.

CONDITIONS PARTICULIERES D'INSTALLATION :

Les conditions particulières d'installations sont identiques à celles de la décision précitée.

INSCRIPTIONS REGLEMENTAIRES :

Les inscriptions réglementaires sont inchangées à l'exception de la marque de conformité au type qui est remplacée par le numéro et la date figurant dans le titre du présent certificat.

Le dispositif d'impression soumis au contrôle de l'Etat imprime sur ses tickets la mention : "Seules les informations de volume imprimées sur le ticket sont garanties par l'Etat" ;

Les dispositifs d'impression non soumis au contrôle de l'Etat portent l'inscription "l'imprimante ne fait pas partie de l'examen de type". Ils impriment sur leurs tickets la mention : "Les informations imprimées sur le ticket ne sont pas garanties par l'Etat" ;



DISPOSITIONS PARTICULIERES

Le dispositif calculateur-indicateur électronique HECTRONIC type TWM 2084 objet du présent certificat peut être installé dans les ensembles de mesurage approuvés intégrant un dispositif calculateur-indicateur électronique HECTRONIC type TWM 2084 faisant l'objet de la décision n° 99.00.510.006.1 du 4 janvier 1999 ou ayant fait l'objet d'une vérification de l'installation.

CONDITIONS PARTICULIERES DE VERIFICATION

Les conditions particulières de vérification de la décision précitée sont complétées par :

Première phase en atelier :

La première phase de la vérification primitive du dispositif calculateur-indicateur électronique HECTRONIC type TWM 2084 est identique à celle définies dans la décision précitée. Toutefois, la conformité du logiciel doit être vérifiée par rapport à la version mentionnée dans le présent certificat.

Deuxième phase sur site :

La deuxième phase de la vérification primitive du dispositif calculateur-indicateur électronique HECTRONIC type TWM 2084 s'effectue lors de la vérification primitive de l'ensemble de mesurage dans lequel il est installé. La deuxième phase de la vérification primitive est complétée par le contrôle de la présence :

- de l'inscription "Seules les informations de volume sont garanties par l'Etat Français " sur la face avant du dispositif calculateur indicateur ;
- le cas échéant, de l'inscription "l'imprimante ne fait pas partie de l'examen de type" sur le dispositif d'impression;
- le cas échéant, de la mention " Seules les informations de volume imprimées sur le ticket sont garanties par l'Etat" sur les tickets imprimés;
- le cas échéant, de la mention "Les informations imprimées sur le ticket ne sont pas garanties par l'Etat" sur les tickets imprimés.

DEPOT DE MODELE :

La documentation relative à ce dossier est déposée au Laboratoire national d'essais (LNE) sous la référence DDC/22/D011200-D1-1 et chez le demandeur.

VALIDITE :

Le présent certificat est valable jusqu'au 4 juin 2009.

ANNEXES :

Plan de scellements.
Plaques d'identification.

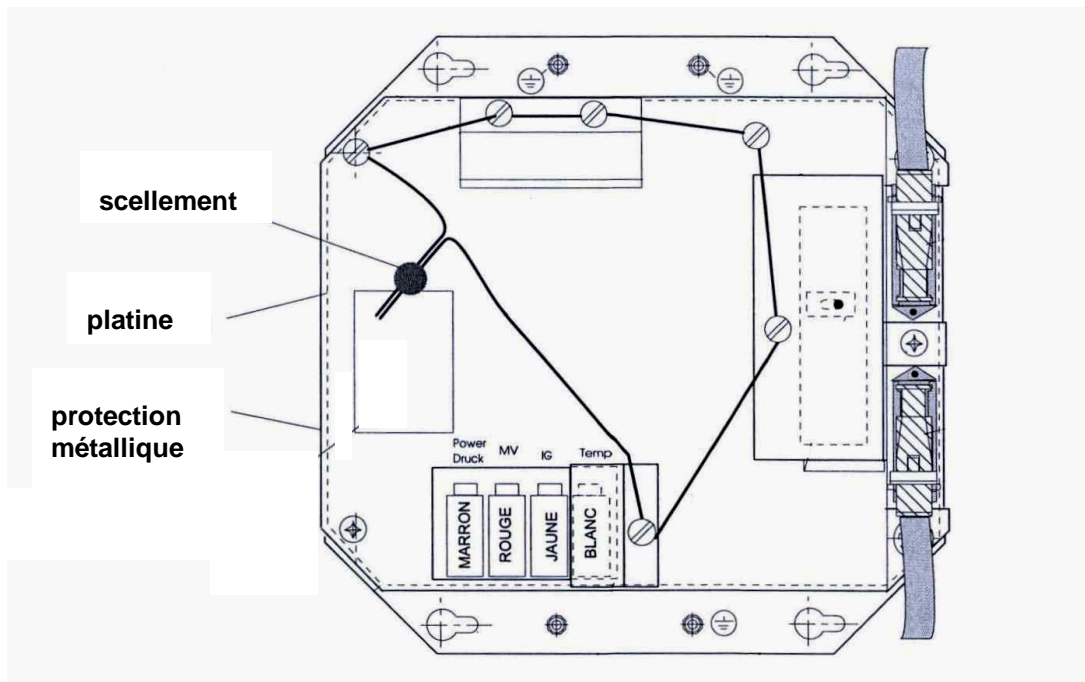
Pour le Directeur Général

Laurence DAGALLIER
Directrice Développement et Certification

Annexe au certificat d'examen de type n° F-03-C-308

**Dispositif calculateur-indicateur électronique HECTRONIC
type TWM 2084 pour ensemble de mesure de liquides autres que l'eau.**

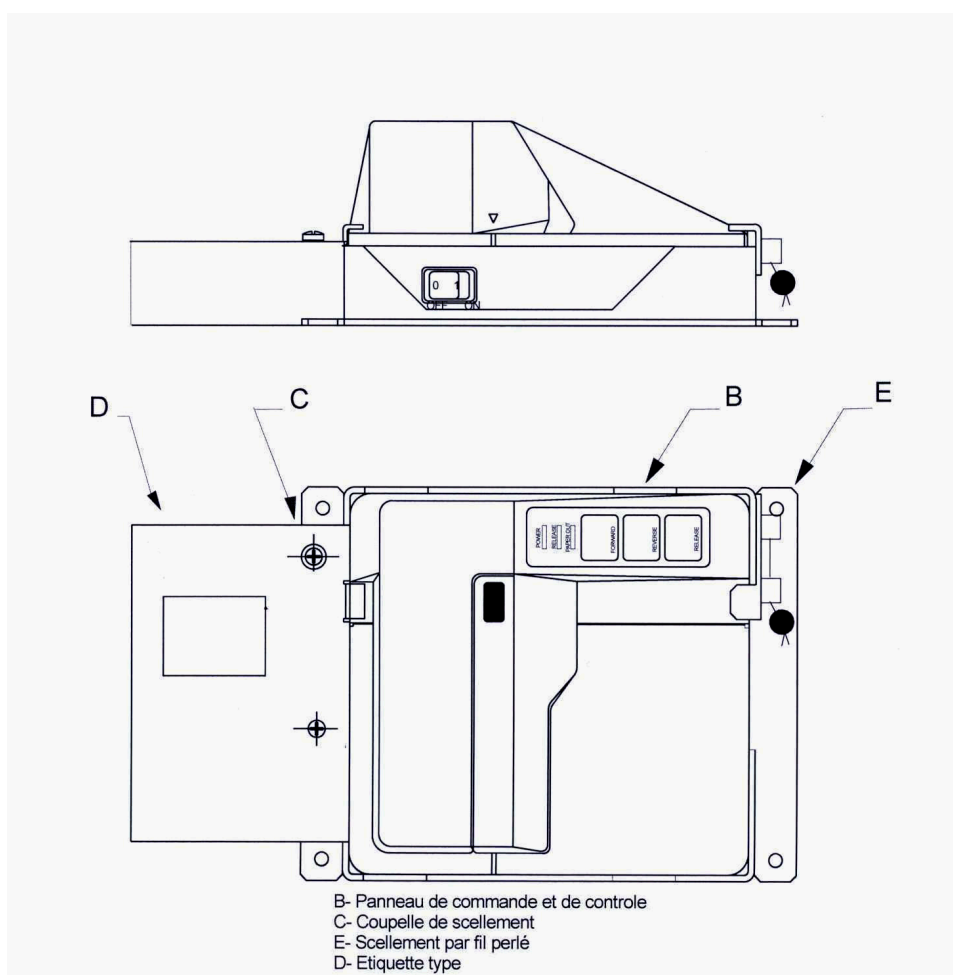
Plan de scellement du dispositif calculateur-indicateur électronique.



Annexe au certificat d'examen de type n° F-03-C-308

**Dispositif calculateur-indicateur électronique HECTRONIC
type TWM 2084 pour ensemble de mesurage de liquides autres que l'eau.**

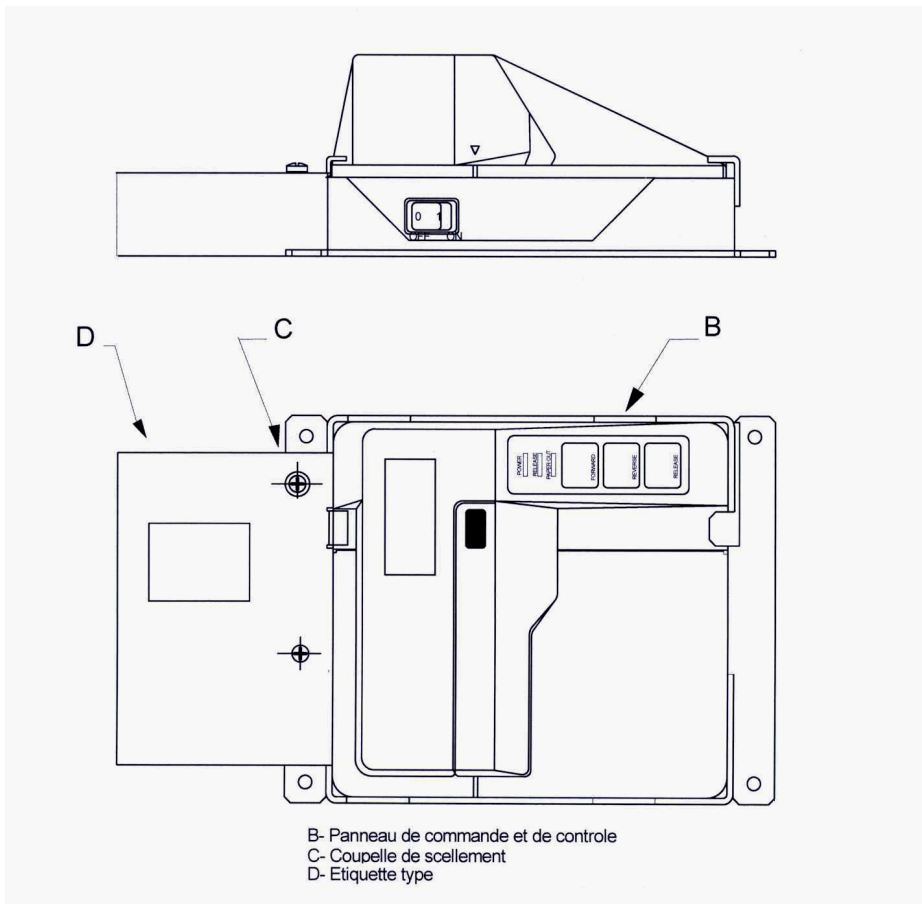
Plan de scellement du dispositif d'impression soumis au contrôle de l'Etat.



Annexe au certificat d'examen de type n° F-03-C-308

**Dispositif calculateur-indicateur électronique HECTRONIC
type TWM 2084 pour ensemble de mesurage de liquides autres que l'eau.**

Plan de scellement du dispositif d'impression non soumis au contrôle de l'Etat.



Annexe au certificat d'examen de type n° F-03-C-308

Dispositif calculateur-indicateur électronique HECTRONIC
type TWM 2084 pour ensemble de mesurage de liquides autres que l'eau.

Plaque d'identification du dispositif calculateur-indicateur électronique.

⊕ Blackmer Z. I. Plaine des Isles 2, Rue des Caillottes 89000 Auxerre	CE ⊕ 0032
Calculateur -indicateur électronique	
Type : TWM 2084.020	10000
Certificat :	
N° de série:	
Année de fabrication:	
Classe d'environnement : I (-25 à +55°C)	
TÜV 03 ATEX 2023 X	
⊕ Ex II 2G EEx d ib[ib] IIB T6	e 1
⊕ VCC=24V I= 1,4 A	021222 ⊕

Boîtier ADF à un émetteur

⊕ Blackmer Z. I. Plaine des Isles 2, Rue des Caillottes 89000 Auxerre	CE ⊕ 0032
Calculateur -indicateur électronique	
Type : TWM 2084.020	10 100
Certificat :	
N° de série:	
Année de fabrication:	
Classe d'environnement : I (-25 à +55°C)	
TÜV 03 ATEX 2023 X	
⊕ Ex II 2G EEx d ib[ib] IIB T6	e 1
⊕ VCC=24V I= 1,4 A	021222 ⊕

Boîtier ADF à deux émetteurs

⊕ Blackmer Z. I. Plaine des Isles 2, Rue des Caillottes 89000 Auxerre	CE ⊕
Calculateur -indicateur électronique	
Type : TWM 2084.020	00001
Certificat :	
N° de série:	
Année de fabrication:	
Classe d'environnement : I (-25 à +55°C)	
VCC=24V I= 1,4 A e 1	
⊕	021222 ⊕

Boîtier non-ADF à un émetteur

⊕ Blackmer Z. I. Plaine des Isles 2, Rue des Caillottes 89000 Auxerre	CE ⊕
Calculateur -indicateur électronique	
Type : TWM 2084.020	00 101
Certificat :	
N° de série:	
Année de fabrication:	
Classe d'environnement : I (-25 à +55°C)	
VCC=24V I= 1,4 A e 1	
⊕	021222 ⊕

Boîtier non-ADF à deux émetteurs

Annexe au certificat d'examen de type n° F-03-C-308

**Dispositif calculateur-indicateur électronique HECTRONIC
type TWM 2084 pour ensemble de mesurage de liquides autres que l'eau.**

Plaque d'identification du dispositif d'impression soumis au contrôle de l'Etat.

Blackmer
Z.I.Plaine des Isles
2,Rue des Caillottes
89000 Auxerre



Dispositif imprimeur

Type : TWM 2084.80 01 01 00

Certificat :

N° de série : ???????


Année de fabrication : ????

VCC = 24 V I = 0.8 A

Annexe au certificat d'examen de type n° F-03-C-308

**Dispositif calculateur-indicateur électronique HECTRONIC
type TWM 2084 pour ensemble de mesurage de liquides autres que l'eau.**


Plaque d'identification du dispositif d'impression non soumis au contrôle de l'Etat.

Blackmer Z.I.Plaine des Isles 2,Rue des Caillottes 89000 Auxerre	
Dispositif imprimeur	
Type :	312765
Certificat :	
N° de série :	??????
Année de fabrication :	????
VCC = 24 V	I = 0.8 A

Annexe au certificat d'examen de type n° F-03-C-308

**Dispositif calculateur-indicateur électronique HECTRONIC
type TWM 2084 pour ensemble de mesurage de liquides autres que l'eau.**

Plaque d'identification du boîtier de communication.

Blackmer Z.I.Plaine des Isles 2,Rue des Cailottes 89000 Auxerre	
Boîtier de communication	
Type : TWM 2084.80040000	
Certificat :	
N° de série : ??????	
Année de fabrication : ????	
VCC = 24 V I = 0.8 A	