

Certificat d'examen de types
n° F-05-C-0107 du 21 janvier 2005

Organisme désigné par
le ministère chargé de l'industrie
par arrêté du 22 août 2001

DDC/22/E030725-D7

Compteurs massiques directs MICRO MOTION
types CMF200 et CMF300
(classe 0,3 et 0,5)

Le présent certificat d'examen de type est prononcé en application du décret n° 2001-387 du 3 mai 2001 relatif au contrôle des instruments de mesure, de l'arrêté du 28 juin 2002 fixant certaines modalités du contrôle métrologique des ensembles de mesurage de liquides autres que l'eau et de la circulaire n° 92.00.400.001.1 du 16 mars 1992 relative aux ensembles de mesurage de masse de liquides autres que l'eau.

FABRICANT :

MICRO MOTION, Inc., 7070 Winchester Circle, BOULDER CO, 80301 (Etats-Unis d'Amérique)

DEMANDEUR :

EMERSON Process Management, 25, Rue de Villeneuve SILIC - BP 40434 94583 RUNGIS Cedex

CARACTERISTIQUES :

Les compteurs massiques directs MICRO MOTION types CMF200 et CMF300 faisant l'objet du présent certificat sont destinés au mesurage de la masse et/ou de volume des hydrocarbures, des liquides chimiques, des alcools et des liquides alimentaires dont la masse volumique dans les conditions de mesure est comprise entre 400 kg/m³ et 1400 kg/m³ pour un mesurage en masse et comprise entre 500 kg/m³ et 1200 kg/m³ pour un mesurage en volume.

Ils fonctionnent selon le principe de l'effet Coriolis. Ils peuvent être installés, selon les conditions décrites ci-après, dans des ensembles de mesurage industriels, fixes, interruptibles ou non-interruptibles et de classe d'exactitude 0,3 ou 0,5.

Les compteurs massiques MICRO MOTION directs types CMF200 et CMF300 sont respectivement constitués :

- d'un transducteur massique direct MICRO MOTION type CMF200 et CMF300,
- d'un dispositif calculateur-indicateur électronique MICRO MOTION type RFT9739R (dit «version rack»), destiné à être installé à l'intérieur d'un local technique ou d'un dispositif calculateur électronique MICRO MOTION type RFT9739E (dit «version site»), destiné à être installé à l'extérieur des locaux.

Les compteurs massiques types CMF200 et CMF300 permettent l'acquisition et le traitement des informations issues des transducteurs en vue d'élaborer :

- la masse,
- et/ou le volume dans les conditions de mesurage.

Le dispositif calculeur-indicateur MICRO MOTION type RFT9739R est susceptible d'afficher la masse du liquide mesuré et le volume dans les conditions de mesurage du liquide. Il permet en outre l'indication des grandeurs suivantes qui ne sont pas contrôlées par l'Etat :

- le débit massique,
- le cas échéant, le débit volumique dans les conditions de mesurage,
- la température de paroi des tubes de mesure, mesurée par une sonde de température intégrée au transducteur,
- la masse volumique dans les conditions de mesurage.

Le dispositif RFT9739E assure, dans les mêmes conditions, l'acquisition de ces mêmes grandeurs. Leur affichage doit être assuré par un autre dispositif calculeur-indicateur selon les conditions décrites ci-après (voir le paragraphe « conditions particulières d'installation »). Compte tenu des modalités de transmission des données de mesurage, le dispositif calculeur-indicateur ne peut recevoir qu'une des grandeurs principales, c'est à dire soit la masse du liquide mesuré, soit le volume dans les conditions de mesurage. Outre cette grandeur, il peut, le cas échéant, indiquer d'autres grandeurs telles que le volume dans les conditions de base et/ou utiliser la masse volumique dans les conditions de mesurage pour constituer un indicateur de gaz, sous réserve d'avoir fait l'objet d'un certificat d'examen de type pour l'une et/ou l'autre de ces fonctions.

Les caractéristiques métrologiques des compteurs massiques directs types CMF200 et CMF300 faisant l'objet du présent certificat sont les suivantes :

		CMF200	CMF300
débit minimal (t/h)	classe 0,3	8	20
	classe 0,5	6	12
débit maximal (t/h)		80	200
échelon d'indication de la masse		0,01 kg ou 1 kg 0,001 t ou 0,1 t ou 1 t	0,1 kg ou 1 kg 0,001 t ou 0,1 t ou 1 t
échelon d'indication du volume		0,01 L ou 1 L 0,000 01 m ³ ou 0,001 m ³ ou 0,1 m ³ ou 1 m ³	0,1 L ou 1 L 0,000 1 m ³ ou 0,001 m ³ ou 0,1 m ³ ou 1 m ³
livraison minimale en masse	classe 0,3	500 échelons d'indication sans être inférieure à 500 kg	500 échelons d'indication sans être inférieure à 1 000 kg
	classe 0,5	200 échelons d'indication sans être inférieure à 200 kg	200 échelons d'indication sans être inférieure à 500 kg



		CMF200		CMF300	
livraison minimale en volume		masse volumique		masse volumique	
		< 670 kg/m ³	≥ 670 kg/m ³	< 670 kg/m ³	≥ 670 kg/m ³
	classe 0,3	500 échelons d'indication sans être inférieure à 500 L		500 échelons d'indication sans être inférieure à 2 000 L	500 échelons d'indication sans être inférieure à 1 000 L
classe 0,5	200 échelons d'indication sans être inférieure à 500 L	200 échelons d'indication sans être inférieure à 200 L	200 échelons d'indication sans être inférieure à 1 000 L	200 échelons d'indication sans être inférieure à 500 L	
Température du liquide mesuré	classe 0,3	$T_e \pm 15 \text{ °C}^{(1)(2)}$		$T_e \pm 25 \text{ °C}^{(1)(2)}$	
	classe 0,5	$T_e \pm 18 \text{ °C}^{(1)(2)}$		$T_e \pm 25 \text{ °C}^{(1)(2)}$	
pression du liquide mesuré (bar)		$P_e \pm 10^{(1)(3)}$			

⁽¹⁾ T_e et P_e sont mesurés lors de la seconde phase de la vérification primitive et représentent respectivement la température mesurée lors de la procédure d'ajustage du zéro et la pression du liquide lors de l'essai d'exactitude à grand débit.

⁽²⁾ Cette étendue est définie dans la limite d'une plage maximale comprise entre -10 °C et $+50 \text{ °C}$.

⁽³⁾ Cette étendue est définie dans la limite d'une plage maximale comprise entre 0 et 100 bar.

SCELLEMENTS :

Le boîtier de raccordement fixé sur le corps des transducteurs de mesure types CMF200 et CMF300 est protégé par un scellement constitué par un plomb pincé sur un fil perlé.

Le dispositif calculateur-indicateur type RFT9739R est protégé par un scellement constitué par un plomb pincé sur un fil perlé ainsi que par deux vignettes autocollantes destructibles par arrachement, placées en diagonale sur chacune des faces supérieure et inférieure du boîtier.

Le dispositif calculateur type RFT9739E est protégé par un scellement constitué par un plomb pincé sur un fil perlé au niveau de l'étrier de blocage.

Lorsque les compteurs massiques directs faisant l'objet du présent certificat sont installés dans un ensemble de mesurage interruptible, la liaison entre le dispositif RFT9739R ou RFT9739E et le dispositif recevant l'ordre d'arrêt de l'écoulement dans le cas de détection d'un défaut significatif doit être protégée par un scellement. Ce scellement devra être décrit dans le certificat de vérification d'installation ou le certificat d'examen de type de l'ensemble de mesurage.

CONDITIONS PARTICULIERES D'INSTALLATION :

Les ensembles de mesurage équipés du compteur MICRO MOTION type CMF200 ou type CMF300 doivent faire l'objet d'un certificat de vérification d'installation ou d'un certificat d'examen de type.

1- Les ensembles de mesurage dans lesquels les compteurs massiques faisant l'objet du présent certificat sont installés, doivent présenter des caractéristiques telles que les conditions suivantes soient respectées.

- Le transducteur ne doit pas être installé en milieu vibrant ou à proximité d'éléments pouvant générer des vibrations pouvant avoir une influence sur l'exactitude de la mesure.
- Le transducteur doit être installé sur une tuyauterie verticale ou horizontale, le plan déterminé par les tubes de mesure devant être vertical dans les deux cas.
- Les tuyauteries recevant le transducteur ne doivent pas induire de contraintes de torsion ou de traction excessives sur le corps de l'appareil. En particulier, leur bon alignement est à vérifier visuellement lors de la mise en place du transducteur.
- Le transducteur est raccordé à la tuyauterie par ses seuls raccords (brides). Si le transducteur est supporté par des colliers de serrage, ceux-ci doivent être fixés sur la tuyauterie et non sur le corps du transducteur.
- L'installation doit permettre de garantir le remplissage complet en produit et l'absence de tout écoulement de produit dans le transducteur pendant l'exécution de la procédure d'ajustage du zéro, décrite dans la procédure annexée au présent certificat. Les organes permettant cette dernière disposition peuvent être du type clapet anti-retour et/ou vanne(s) de sectionnement. Il y a lieu de veiller à leur bon fonctionnement.
- Ils doivent être munis, à proximité immédiate du transducteur de mesure, d'un dispositif de mesure de température et d'un dispositif de mesure de pression permettant de déterminer, notamment lors de l'installation et de la vérification des instruments, la température et la pression du liquide mesuré. Le dispositif de mesure de température doit être indépendant de celui qui est intégré au transducteur de mesure. Le dispositif de mesure de pression n'est pas obligatoire, lorsqu'il est démontré que la pression maximale du liquide mesuré par l'ensemble de mesurage dans lequel le compteur massique type CMF200 ou type CMF300 est intégré, n'excède pas 10 bar.
- L'installation doit permettre la mise en place des moyens d'essais nécessaires à la réalisation des opérations de vérification des ensembles de mesurage, ainsi que la vérification des dispositifs de mesure de température et de pression précités. Le détenteur doit savoir se procurer l'ensemble de ces moyens préalablement à la mise en service de l'ensemble de mesurage.

2- Le dispositif calculateur RFT9739R ne peut-être installé que dans un ensemble de mesurage interruptible. Il y a alors lieu que la sortie 0-15 V du dispositif RFT9739R soit utilisée et connectée à un dispositif annexe approprié, de façon à recevoir l'ordre d'arrêt de l'écoulement du liquide en cas de détection d'un défaut significatif.

Ce dispositif annexe doit faire l'objet d'une description détaillée lors de la demande d'examen de type ou de vérification d'installation de l'ensemble de mesurage. Par ailleurs, sa liaison avec le dispositif RFT9739R doit être fiable, sûre et protégée par un scellement.

3- Le dispositif RFT9739E doit être associé à un dispositif (calculateur-)indicateur électronique d'un type approuvé permettant :

- l'indication des résultats de mesurage et, le cas échéant, le calcul et l'indication de grandeurs complémentaires (volume dans les conditions de base par exemple),
- en cas de détection d'un défaut significatif
 - * l'interruption de l'écoulement du liquide si l'ensemble de mesurage est interruptible,
 - * ou, l'apparition d'une alarme visible ou audible à l'usage de l'opérateur si l'ensemble de mesurage est non-interruptible.



Il y a lieu, lors de cette association, de s'assurer notamment :

- que le dispositif (calculateur-)indicateur électronique considéré est effectivement approuvé pour les fonctions envisagées par l'application. En particulier, il est nécessaire de s'assurer qu'il est effectivement approuvé pour l'indication des grandeurs mesurées et de sa compatibilité avec le dispositif RFT9739E, notamment sur les aspects de « poids d'impulsions », de fréquence d'entrée et d'échelon d'indication.
- que la liaison entre le dispositif RFT9739E et le dispositif (calculateur-)indicateur électronique envisagé présente des garanties d'intégrité physique suffisante. Si un doute subsiste à ce niveau, il doit être exigé de mettre en place un scellement de cette liaison.

4- Lorsque le dispositif RFT 9739E est installé dans un ensemble de mesure non-interruptible, ce dernier doit impérativement être équipé d'une alimentation de secours.

5- Si les ensembles de mesure dans lesquels les compteurs massiques faisant l'objet du présent certificat sont construits et installés de telle sorte qu'il puisse se produire en amont du compteur une entrée d'air, ou un dégagement de gaz dans le liquide en fonctionnement normal, ils doivent être munis d'un dispositif de dégazage permettant l'élimination correcte de l'air et des gaz non dissous éventuellement contenus dans le liquide avant son passage dans le compteur.

6- Si les ensembles de mesure nécessitent une alimentation de secours propre au dispositif RFT9739R ou au dispositif RFT9739E, cette alimentation de secours peut-être fournie par un onduleur LIEBERT type PSP 300, type GXT 10 RT-230 ou par tout autre dispositif dont le type aura été jugé équivalent.

CONDITIONS PARTICULIERES D'UTILISATION :

L'alimentation électrique des instruments concernés par le présent certificat ne doit pas être coupée. En particulier, les transducteurs types CMF200 et CMF300 doivent toujours être maintenus sous excitation, même durant les périodes d'arrêt de l'installation.

S'il n'en est pas ainsi, il est alors nécessaire de mettre sous tension le compteur massique une heure au moins avant tout mesurage.

Ces dispositions doivent être rappelées dans le manuel d'utilisation des instruments.

INSCRIPTIONS REGLEMENTAIRES :

L'identification des instruments est réalisée au moyen de deux plaques. L'une est apposée sur le transducteur de mesure, l'autre sur le boîtier du dispositif calculateur(-indicateur, le cas échéant).

Les plaques d'identification des instruments concernés par le présent certificat doivent porter le numéro et la date figurant dans le titre de celui-ci.

Les types de ces plaques, précisant les indications devant y figurer, sont définis en annexe au présent certificat.

Ces indications peuvent être considérées comme celles de l'ensemble de mesure excepté si le certificat d'examen de type ou de vérification d'installation de l'ensemble de mesure, en dispose autrement.



DISPOSITIONS PARTICULIERES :

Les moyens étalons devront permettre la vérification primitive et les vérifications périodiques en masse et/ou, le cas échéant, en volume.

Les méthodes utilisées font l'objet des procédures suivantes qui sont validées et visées par le LNE et disponibles auprès du demandeur :

- procédure référencée FL-NI-352, pour l'examen préalable des compteurs MICRO MOTION types CMF200 et CMF300, la vérification primitive sur site et la vérification périodique des ensembles de mesurage constitué d'un compteur massique direct MICRO MOTION type CMF200 ou type CMF300,
- procédures référencées respectivement FL-NI-351, pour les essais d'exactitude par une méthode de vérification indirecte (volume et masse volumique) et FL-NI-353 pour les essais d'exactitude par une méthode de vérification directe (pesée), pour la vérification primitive, la vérification périodique et la vérification après réparation ou modification des ensembles de mesurage.

L'incertitude relative élargie d'étalonnage lors de ces vérifications doit être inférieure à :

- 0,10 % pour un ensemble de mesurage utilisé en classe 0,3,
- 0,17 % pour un ensemble de mesurage utilisé en classe 0,5.

Si ces valeurs ne peuvent être respectées compte tenu des moyens d'essais mis en œuvre pour la vérification, les erreurs maximales tolérées applicables pour la vérification de l'ensemble de mesurage doivent être réduites, en valeur absolue, d'une valeur égale à l'incertitude élargie déterminée.

Les erreurs maximales tolérées sur les indications de température et de pression de l'ensemble de mesurage, quelle que soit la classe d'exactitude considérée du compteur massique, sont respectivement :

- * ± 1 °C
- * ± 1 bar.

CONDITIONS PARTICULIERES DE VERIFICATION :

Les essais d'exactitude consistent à vérifier que chacun des résultats individuels de mesurage respecte les exigences relatives aux erreurs maximales tolérées.

A cet effet, le rapport d'essais doit préciser l'ensemble des résultats individuels.

Vérification primitive

La vérification primitive des ensembles de mesurage équipés du compteur MICRO MOTION type CMF200 ou type CMF300 est réalisée en deux phases.

La première phase concerne l'examen préalable du compteur massique.

Cet examen préalable est réalisé en atelier. Il consiste à :

- a) s'assurer que la version du logiciel utilisé par le dispositif RFT9739R ou par le dispositif RFT9739E est «3.6»,
- b) s'assurer que la configuration des compteurs est conforme à celle décrite dans la dernière révision de la procédure FL-NI-350 présente dans le dossier d'examen de type et validée par le LNE,
- c) vérifier, pour le dispositif calculateur-indicateur type RFT9739R, le bon fonctionnement du dispositif de contrôle de l'indicateur en utilisant, le cas échéant, le moyen d'essai mis à disposition par le demandeur si le dispositif n'est pas équipé d'un moyen intégré,



d) réaliser un essai d'exactitude en masse avec de l'eau dans la plage de débit des compteurs.

Pour l'essai d'exactitude, six débits répartis dans la plage définie par le présent certificat sont réalisés. Un rapport d'essais doit être établi et tenu à disposition lors de la seconde phase de vérification primitive.

2) La seconde phase de la vérification primitive est réalisée sur site. Elle consiste notamment à effectuer les opérations définies ci-après.

- a) S'assurer que la configuration des compteurs est conforme à celle qui est décrite dans la dernière révision de la procédure FL-NI-350 précitée.
- b) S'assurer que le numéro de série et le nom du type du transducteur sont ceux indiqués sur le dispositif RFT9739R ou le dispositif RFT9739E associé.
- c) Réaliser un essai d'exactitude du capteur de température et le cas échéant du capteur de pression décrits dans le paragraphe « conditions particulières d'installation » du présent certificat, afin de vérifier que leurs conditions d'exactitude sont conformes aux exigences définies dans le paragraphe « dispositions particulières » du présent certificat.
- d) Réaliser la procédure d'ajustage du zéro du compteur massique telle que décrite dans la notice descriptive annexée au présent certificat.
- e) Réaliser un essai d'exactitude en masse et/ou en volume dans toute la plage de débit prévue pour celui-ci et vérifier, compte tenu de ce résultat et de ceux obtenus lors de la première phase que l'ensemble de mesurage respecte les erreurs maximales tolérées à tous les débits. Ces essais doivent être réalisés en au moins trois points répartis sur l'étendue de mesure de l'ensemble de mesurage.
- f) Réaliser la procédure de vérification du zéro du compteur massique selon la procédure décrite dans la notice descriptive annexée au présent certificat.
- g) Réaliser un essai de coupure d'alimentation du dispositif RFT9739R ou du dispositif RFT9739E durant une opération.

En présence d'un dispositif RFT9739R, cet essai doit se traduire :

- soit par l'arrêt définitif de l'écoulement du liquide, et la sauvegarde et l'affichage suffisamment longtemps des informations présentes au moment de la coupure afin de pouvoir conclure la transaction en cours,
- soit par la poursuite des fonctions de mesurage, en présence d'une alimentation de secours.

En présence d'un dispositif RFT9739E, cet essai doit se traduire :

- soit par l'arrêt définitif de l'écoulement du liquide, et la sauvegarde et l'affichage suffisamment longtemps, sur le dispositif indicateur associé exigé précédemment, des informations présentes au moment de la coupure afin de pouvoir conclure la transaction en cours,
- soit par la poursuite des fonctions de mesurage, en présence d'une alimentation de secours.

h) Vérifier le bon fonctionnement du contrôle du transducteur associé. A cet effet, il y a lieu de déconnecter l'un des fils par lesquels transite l'information issue du transducteur (en dehors des fils de la bobine d'excitation).

En présence d'un dispositif RFT9739R, cet essai doit se traduire par l'arrêt définitif de l'écoulement du liquide.

En présence d'un dispositif RFT9739E, cet essai doit se traduire par l'apparition sur le dispositif indicateur associé exigé précédemment d'une alarme visible ou audible à l'usage de l'opérateur.



Dans le cas d'un ensemble de mesurage interruptible, l'écoulement du liquide doit être interrompu.

- i) Eventuellement, vérifier le bon fonctionnement du dispositif de contrôle de l'indicateur RFT9739R, en utilisant le moyen d'essai mis à disposition par le demandeur, si le dispositif n'est pas équipé d'un moyen intégré. La mise à disposition de ce dispositif peut être exigée, mais cette vérification n'a pas à être effectuée systématiquement.

Il y a par ailleurs lieu, lors de cette phase, de mesurer à l'aide des dispositifs de mesure de température et de pression mentionnés au point 1) du paragraphe «conditions particulières d'installation», la température T_e et le cas échéant la pression P_e du liquide. Ces valeurs doivent alors être indiquées sur la plaque d'identification du transducteur de mesure.

Si au jour de la vérification primitive sur site, la température T_e ne permet pas de couvrir l'ensemble de la plage de température usuellement atteinte lors de l'utilisation de l'ensemble de mesurage, une nouvelle détermination de cette température est permise dans les conditions suivantes. Si lors d'une vérification par un organisme agréé, le zéro respecte les exigences données au paragraphe IV c) de la notice descriptive annexée au présent certificat, la température du liquide au moment de la vérification peut être relevée, prise comme nouvelle valeur de T_e et ainsi redéfinir l'étendue de la plage de température autorisée. L'intervention devra figurer dans le carnet métrologique.

Dans le cas où le zéro ne respecte pas les exigences données au paragraphe IV c) de la notice descriptive, il convient d'effectuer les opérations prévues par le paragraphe précité. La température relevée lors de l'ajustage constitue alors la nouvelle valeur de T_e . L'intervention devra figurer dans le carnet métrologique.

Vérification périodique

La vérification périodique doit être réalisée tous les six mois. Elle consiste à réaliser, dans l'ordre indiqué, les essais a), b), c), f), e), g) et éventuellement h) et i) définis ci-dessus pour la seconde phase de la vérification primitive. Toutefois les essais autres que la vérification du zéro (essai f)) peuvent n'être réalisés qu'une fois par an.

Par ailleurs, il est nécessaire de vérifier que les valeurs de la température et le cas échéant, de la pression du liquide mesurée à l'aide des dispositifs de mesure de température et de pression mentionnés au point 1) du paragraphe «conditions particulières d'installation» sont compatibles avec celles indiquées sur la plaque d'identification des instruments concernés par le présent certificat.

DEPOT DE MODELES :

La documentation relative à ce dossier est déposée au Laboratoire national d'essais (LNE) sous la référence DDC/22/E030725-D7 et chez le fabricant.

VALIDITE :

Le présent certificat a une validité de deux ans à compter de la date figurant dans son titre.

Pour le Directeur général,

Laurence DAGALLIER
Directrice Développement et Certification



Compteurs massiques directs à effet Coriolis
MICRO MOTION types CMF200 et CMF300

Notice descriptive

I. DESCRIPTION DES INSTRUMENTS

Les compteurs massiques directs Micro Motion types CMF200 et CMF300 sont destinés à équiper des ensembles de mesure de masse et/ou de volume de liquides autres que l'eau.

Ils se présentent sous la forme d'un transducteur massique direct, installé sur la ligne de mesure, et d'un dispositif calculateur-indicateur électronique installé dans un local technique dénommé « version rack », relié au transducteur par un câble multi-conducteur.

Il existe une autre version dite « version site » du dispositif calculateur électronique. Cette version est utilisée essentiellement pour des installations en extérieur.

Le type CMF200 diffère du type CMF300 en particulier par ses caractéristiques dimensionnelles et notamment par son diamètre nominal. Ce dernier est égal à 50 mm pour le type CMF200 et à 80 mm pour le type CMF 300.

II. FONCTIONNEMENT

2.1. Mesurage de la masse (schéma de principe de fonctionnement)

Le transducteur massique direct est constitué de deux tubes en U, de section et de géométrie identiques, montés en parallèle et dans lesquels circule la totalité du liquide à mesurer. (figure 1)

Les tubes sont maintenus en vibration par un système d'excitation électromagnétique (ensemble bobine-aimant) alimenté par le dispositif calculateur (-indicateur, le cas échéant) électronique, et positionné au milieu de la courbe du U.

Lorsque le liquide transite dans le transducteur, la masse m de liquide en circulation, animée d'une vitesse \vec{v} dans le référentiel en rotation constitué par le plan du tube, subit une accélération de Coriolis proportionnelle au produit vectoriel de la vitesse \vec{v} et du vecteur rotation $\vec{\omega}$:

$$\vec{F}_c = 2 m \vec{\omega} \wedge \vec{v}$$



Les orientations de \vec{v} étant opposées dans les branches entrantes et sortantes, les accélérations de Coriolis sont également d'orientations opposées et produisent un couple de torsion sur chacun des tubes, qui entraîne une déformation dont l'amplitude est directement proportionnelle au débit massique. (figure 2). Les orientations du vecteur rotation étant opposées pour les deux tubes, les déformations sont symétriques par rapport au plan médian des deux tubes.

Les branches entrantes et sortantes des tubes sont équipées de détecteurs électromagnétiques dont la bobine est fixée sur un des tubes et l'aimant sur l'autre tube.

Le mouvement oscillant des tubes (figure 3) induit une tension sinusoïdale dans les bobines, représentative du mouvement relatif des tubes. Le déphasage entre les signaux des branches entrantes et sortantes est lui-même représentatif de la somme des déformations de torsion, et donc proportionnel au débit massique instantané.

Le dispositif calculateur (-indicateur, le cas échéant) électronique assure l'acquisition du déphasage des signaux des détecteurs, le calcul du débit massique instantané et de la masse. Il exploite à cet effet l'information de température fournie par une sonde de type Pt100, placée sur la paroi d'un des deux tubes, pour apporter les corrections requises par la variation de rigidité du matériau des tubes avec la température.

Le déphasage entre les signaux des branches entrantes et sortantes est converti en valeur de débit massique par l'intermédiaire du coefficient d'étalonnage, dénommé « coefficient de débit » et mémorisé dans le dispositif calculateur associé au transducteur. L'intégration du débit dans le temps permet d'obtenir la valeur de la masse de liquide ayant transité par le compteur.

2.2. Mesurage du volume du liquide aux conditions de mesurage

La fréquence de vibration des tubes du transducteur massique direct est ajustée en permanence sur la fréquence de résonance du système dépendant de la masse des tubes soumise au mouvement d'oscillation d'une part et de la masse de liquide contenue dans cette partie des tubes d'autre part. Toute variation de la masse volumique du liquide mesuré entraîne une variation correspondante de la fréquence de résonance.

Le dispositif calculateur (-indicateur) électronique assure la mesure de cette fréquence de résonance et le calcul de la masse volumique aux conditions de mesurage. Il calcule le débit volumique du liquide aux conditions de mesurage, qui est à tout instant le quotient du débit massique par la masse volumique aux conditions de mesurage. Le volume aux conditions de mesurage est calculé à partir du débit volumique.

2.3. Visualisation, gestion et transmission des grandeurs calculées



Le dispositif calculateur-indicateur électronique RFT9739R permet de visualiser les valeurs du mesurande et des différents paramètres caractéristiques du mesurage sur un afficheur à cristaux liquides.

La gestion des mesurages est identique pour les deux versions du dispositif électronique, c'est à dire les types RFT9739R et RFT9739E. Les grandeurs caractérisant le mesurage (masse, volume dans les conditions de mesurage) sont totalisées dans des registres internes (totalisateurs généraux et partiels).

La transmission de la grandeur caractérisant le mesurage (masse ou volume dans les conditions de mesurage) à un dispositif calculateur-indicateur d'un type approuvé, est assurée par une sortie constituée de deux trains d'impulsions identiques et déphasés de 90 °.

Les dispositifs électroniques types RFT9739R et RFT9739E disposent de deux sorties analogiques de type 4-20 mA qui peuvent être utilisées pour la transmission des grandeurs telles que le débit massique, le débit volumique, la température mesurée par la sonde de type Pt100 intégrée au transducteur de mesure, la masse volumique.

Deux sorties de type numérique (Bell 202 et RS 485) sont également disponibles. Elles sont utilisées pour les communications selon les protocoles de dialogue HART ou MODBUS dans le cadre notamment des procédures de configuration, d'ajustage et de vérification du compteur.

2.4. Seuil de coupure

Compte tenu du principe de fonctionnement, un seuil de débit est programmé dans le dispositif RFT9739R ou dans le dispositif RFT9739E. En deçà de ce seuil, le débit est considéré comme étant nul.

Ce seuil est fixé à 200 kg/h pour le compteur type CMF200 et à 500 kg/h pour le compteur type CMF300.

2.5. Zéro

A un débit physique nul, le signal résiduel de débit, caractéristique du « bruit de fond », dû au caractère dynamique des tubes de mesure doit respecter les exigences de stabilité du zéro définies ci-après. Le signal résiduel de débit est dénommé « débit sous seuil de coupure ».

III. PROCÉDURE D'AJUSTAGE DU ZÉRO

Afin de compenser le déphasage résiduel moyen entre les détecteurs pouvant exister, le cas échéant, à



débit nul, il est nécessaire de réaliser la procédure d'autoréglage du zéro décrite ci-dessous.

- a) Mettre sous tension le compteur massique une heure au moins avant la procédure d'ajustage du zéro,
- b) Maintenir le transducteur rempli du liquide habituellement mesuré et prendre toutes dispositions pour qu'aucun écoulement ne se produise à l'intérieur du transducteur pendant la procédure d'ajustage,
- c) Utiliser le logiciel «ProLink» pour lancer la procédure d'ajustage, en ayant au préalable libéré l'accès à la configuration conformément à la procédure FL-NI-350 :
 - établir un écoulement du liquide mesuré, jusqu'à ce qu'il puisse être considéré que sa température est représentative de celle d'un mesurage,
 - arrêter l'écoulement de liquide en utilisant les moyens de l'ensemble de mesurage prévus à cet effet,
 - relever la valeur de la température indiquée par le capteur de température de l'ensemble de mesurage comprenant le compteur massique (dite « avant ajustage »),
 - régler la durée de l'ajustage sur 16 384 cycles (soit environ 7 min),
 - lancer la procédure. La valeur moyenne du zéro «mécanique» en microsecondes, déterminée par la procédure et lisible sur ProLink, doit être relevée dans le rapport d'essais. Il en est de même pour la valeur de l'écart-type indiquée par ProLink,
 - relever la valeur de la température indiquée par le capteur de température de l'ensemble de mesurage comprenant le compteur massique (dite « après ajustage »),
 - noter la moyenne des températures initiale (avant l'ajustage) et finale (après l'ajustage) dans le rapport d'essais. Cette valeur moyenne constitue la valeur de la température d'étalonnage T_e devant être mentionnée sur la plaque d'identification du transducteur de mesure.
- d) Verrouiller à nouveau l'accès à la configuration.

IV. PROCÉDURE DE VERIFICATION DU ZÉRO

- a) Mettre le transducteur dans les conditions d'ajustage du zéro.
- b) Procéder à l'enregistrement d'un fichier de mesure sous ProLink, par l'intermédiaire du protocole de communication MODBUS, comprenant les données suivantes :
 - en-tête (date/heure)
 - débit sous seuil de coupure ou live zero
 - masse volumique ou density
 - température ou temperature
 - débit massique ou mass flow rate
 - débit volumique ou volume flow rate



- zéro ou flow signal offset at zero flow
- écart-type ou std dev of auto zero

La durée d'acquisition de ces données doit être d'au moins cinq minutes. Chaque série de ces données doit faire l'objet d'enregistrements à des intervalles de une seconde.

c) Pour valider le réglage du zéro :

Relever la valeur moyenne calculée par ProLink sur la durée de l'enregistrement du "débit sous seuil de coupure" ou "live zero" et la noter dans le rapport de vérification.

La valeur moyenne du «débit sous seuil de coupure» doit être impérativement comprise entre les valeurs définies dans le tableau ci-dessous :

Classe d'exactitude	CMF200	CMF300
0,3	- 8 kg/h et + 8 kg/h	- 12 kg/h et + 12 kg/h
0,5	- 10 kg/h et + 10 kg/h	- 15 kg/h et + 15 kg/h
1,0	- 20 kg/h et + 20 kg/h	- 30 kg/h et + 30 kg/h

Si ces limites ne sont pas respectées, vérifier que les conditions de l'acquisition sont conformes (débit nul effectif, température stable, etc....) puis effectuer une nouvelle procédure d'ajustage du zéro suivant la méthode décrite en c) du paragraphe précédent, suivie d'une nouvelle acquisition du fichier suivant b) et d'une validation suivant c) ci-dessus.

Si après deux tentatives d'ajustage, le réglage du zéro ne peut pas être validé, l'ensemble de mesurage est déclaré non conforme.

Annexe au certificat d'examen de types n° F-05-C-107 du 21 janvier 2005

Compteurs massiques directs à effet Coriolis Micro Motion

types CMF200 et CMF300

Schémas d'illustration du principe de fonctionnement

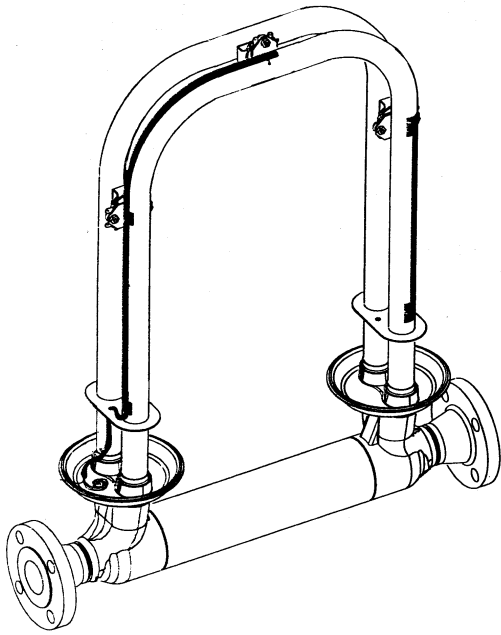
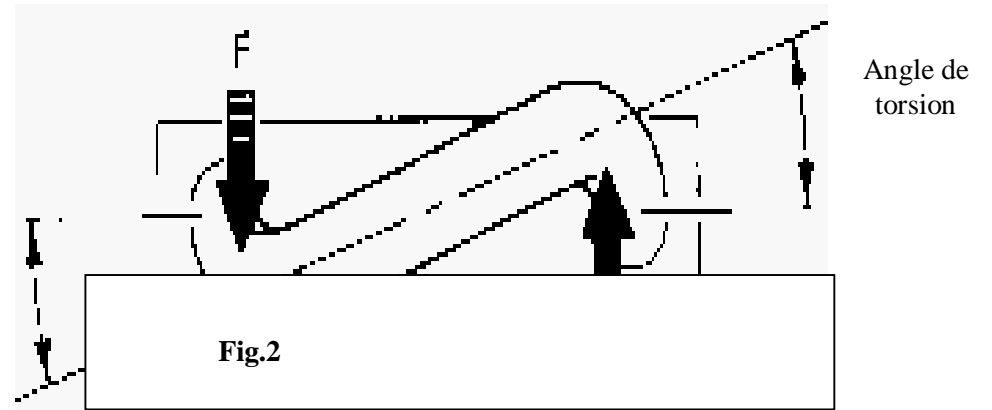


Fig. 1

Vue interne du



Phase d'oscillation

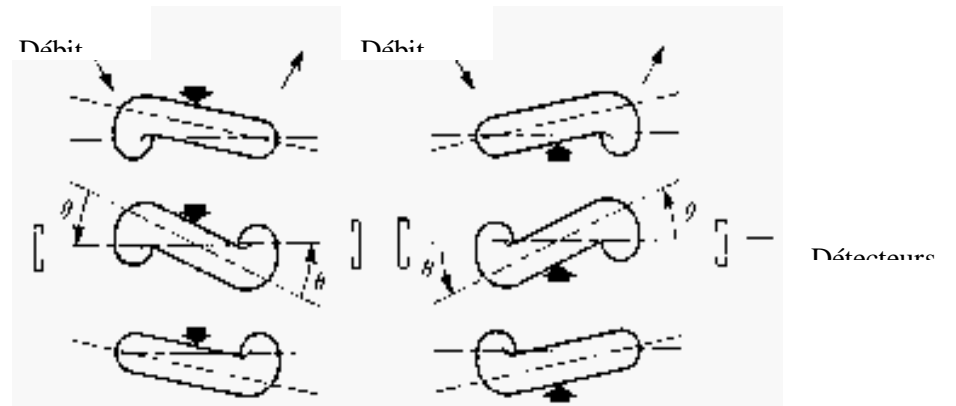
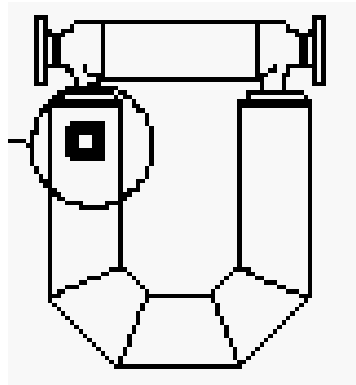
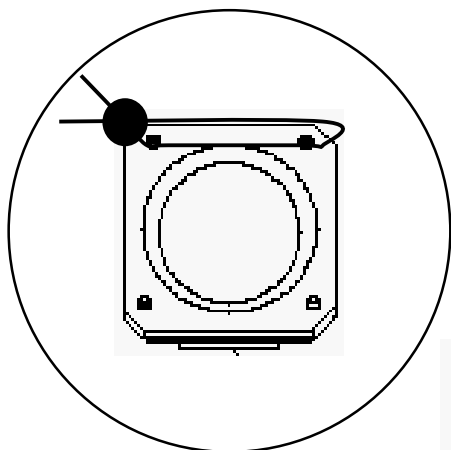


Fig. 3 Déformations d'un tube sur un cycle complet d'oscillation

**Compteurs massiques directs à effet Coriolis Micro Motion
types CMF200 et CMF300**

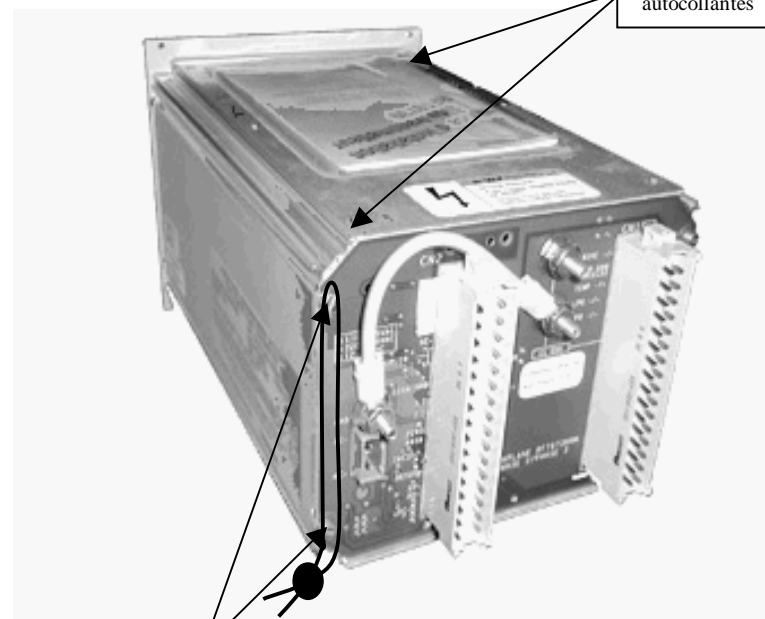
Scellements du transducteur et du calculateur-indicateur

Scellement du transducteur



Scellement du calculateur-indicateur RFT9739R

Vignettes
autocollantes



Vis de
plombage



Compteurs massiques directs à effet Coriolis Micro Motion
types CMF200 et CMF300

Plaque d'identification du transducteur de mesure

Compteur massique direct	
Approbation n° <input type="text"/>	CLASSE D'ENVIRONNEMENT : C
FABRICANT : Micro Motion Inc.	CLASSE D'EXACTITUDE : <input type="text"/>
TRANSDUCTEUR MODELE <input type="text" value="CMFXXX"/>	$Q_{\min} = \text{ t/h}$ $Q_{\max} = \text{ t/h}$
N° Série <input type="text"/>	$M_{\min} = \text{ kg}$ $P_{\max} = \text{ bar}$
Année <input type="text"/>	TEMPERATURE DU LIQUIDE: $T_e \pm \text{ } ^\circ\text{C}$ limitée à: - 10 °C à + 50 °C
LIQUIDES MESURES <input type="text"/>	PRESSION DU LIQUIDE: $P_e \pm \text{ } bar$
MARQUE DE VERIFICATION <input type="text"/>	$P_e = \text{ } bar$ $T_e = \text{ } ^\circ\text{C}$
	FISHER-ROSEMOUNT S.A. Tél: 01 49 79 73 00 Fax: 01 49 79 73 99



Compteurs massiques directs à effet Coriolis Micro Motion

types CMF200 et CMF300

Plaques d'identification des dispositifs calculateur et calculateur-indicateur

DISPOSITIF CALCULATEUR RFT9739E

Dispositif calculateur-indicateur
RFT9739R

Compteur massique direct	
APPROBATION	<input type="text"/>
FABRICANT	Micro Motion Inc.
CALCULATEUR MODELE RFT9739E n°	<input type="text"/>
TRANSDUCTEUR ASSOCIE	CMFXXX n° <input type="text"/>

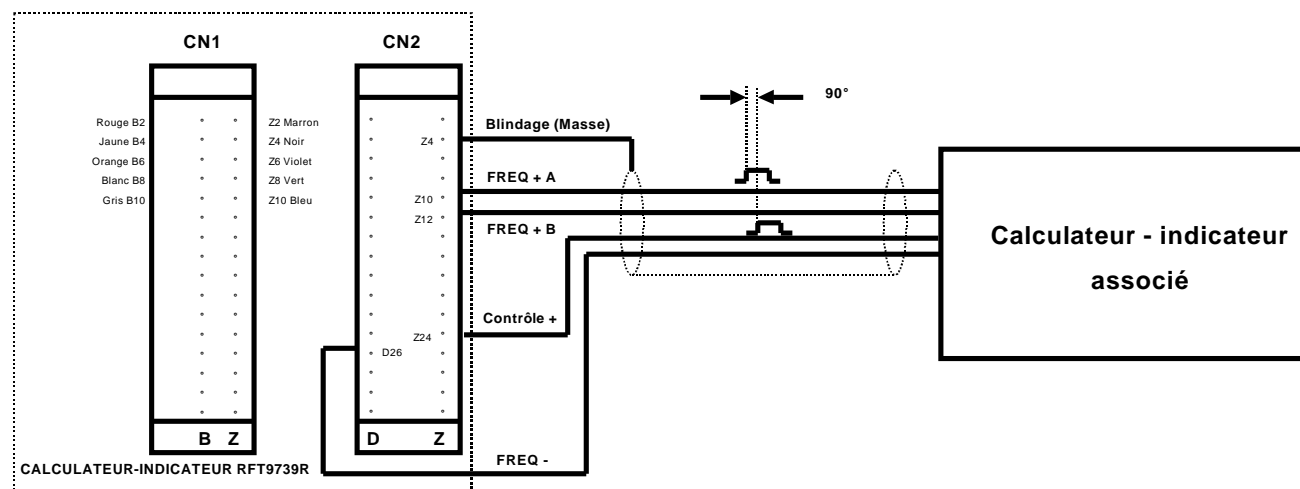
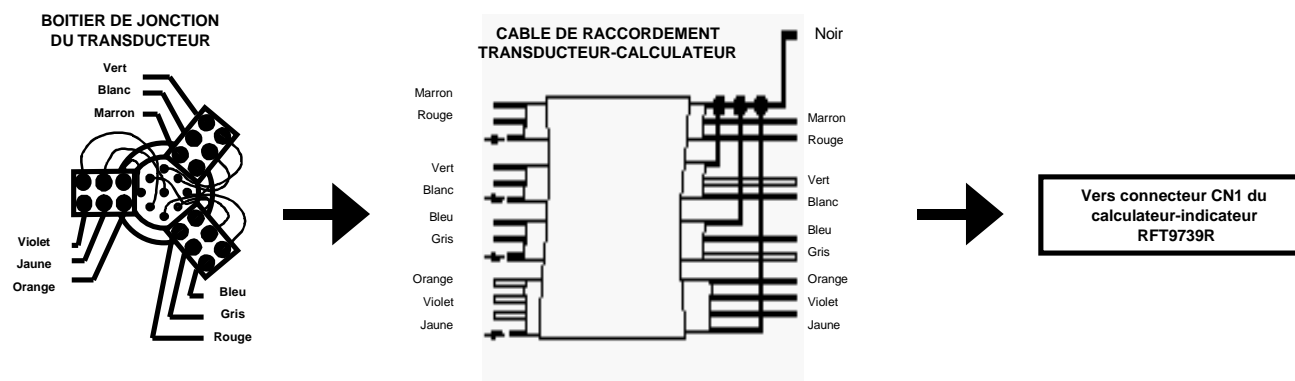
Compteur massique direct	
Approbation n°	
Fabricant : Micro Motion Inc.	
Calculateur-Indicateur modèle	<input type="text"/>
RFT9739R n°	<input type="text"/>
Transducteur associé:	
<input type="text"/>	



Compteurs massiques directs à effet Coriolis Micro Motion

types CMF200 et CMF300

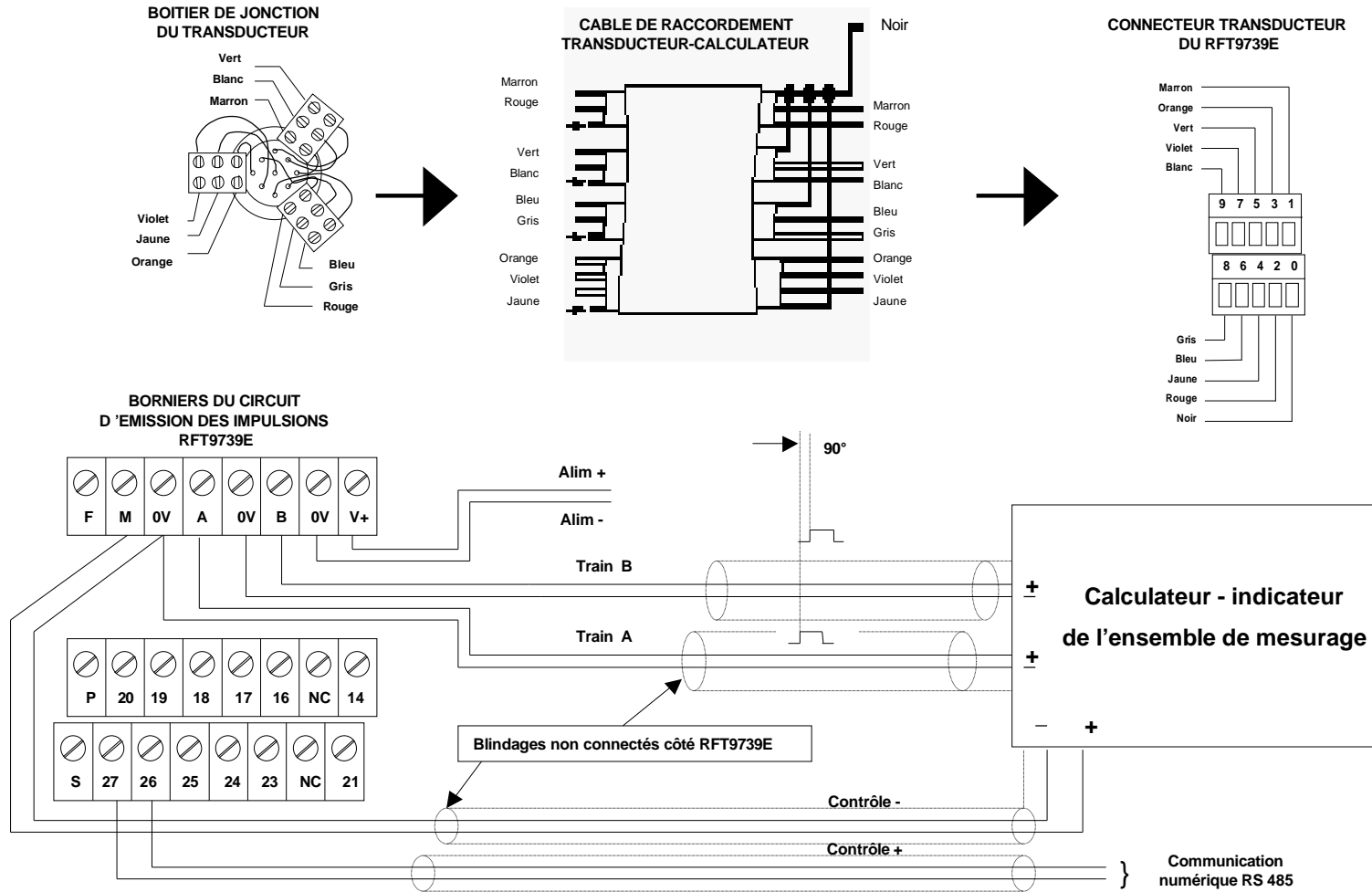
Schéma de câblage avec calculateur-indicateur RFT9739R



Compteurs massiques directs à effet Coriolis Micro Motion

types CMF200 et CMF300

Schéma de câblage avec calculateur RFT9739E



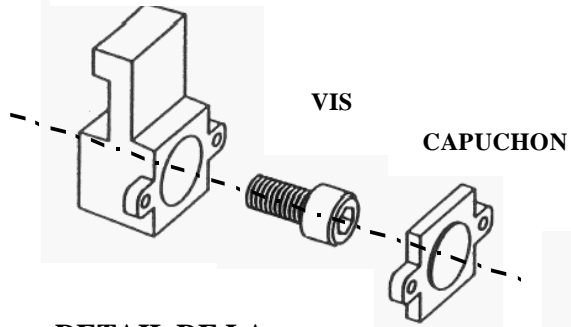
Annexe au certificat d'examen de types n° F-05-C-107 du 21 janvier 2005

Compteurs massiques directs à effet Coriolis Micro Motion

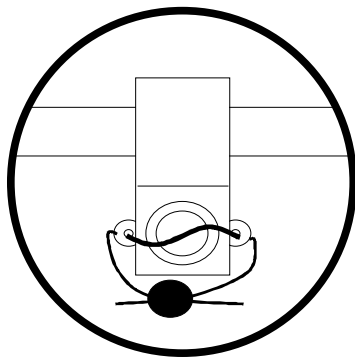
types CMF200 et CMF300

Scellements du calculateur type RFT9739E

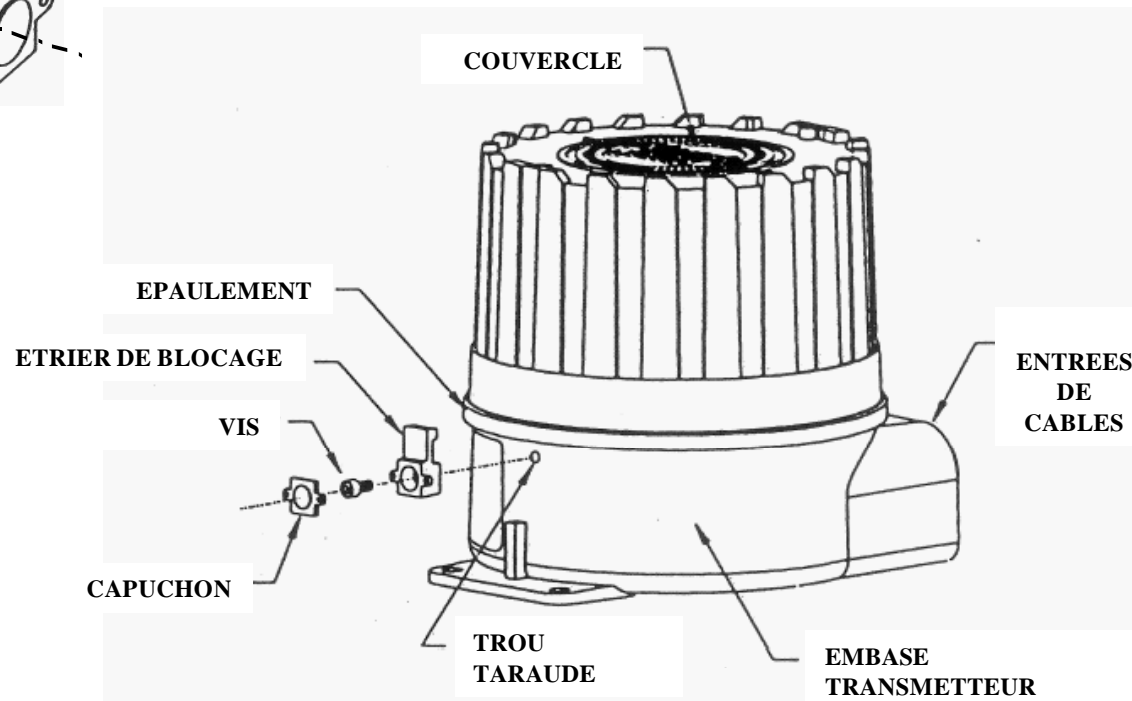
ETRIER DE
BLOCAGE



DETAIL DE LA
COUPELLE



DETAIL DU PLOMB



Annexe au certificat d'examen de types n° F-05-C-107 du 21 janvier 2005

Compteurs massiques directs à effet Coriolis Micro Motion

types CMF200 et CMF300

Transducteur de mesure



Annexe au certificat d'examen de types n° F-05-C-107 du 21 janvier 2005

Compteurs massiques directs à effet Coriolis Micro Motion

types CMF200 et CMF300

Dispositif calculateur-indicateur électronique

