

**Organisme désigné par
le ministère chargé de l'industrie
par arrêté du 22 août 2001**

DDC/22/D110508-D4

**Ensemble de mesurage routier GILBARCO type SK700
(classe d'exactitude 0,5)**

Le présent certificat est prononcé en application du décret n° 2001.387 du 3 mai 2001 relatif au contrôle des instruments de mesure, du décret du 12 avril 1955 réglementant la catégorie d'instruments de mesure : instruments mesureurs volumétriques de liquides autres que l'eau, du décret n° 73-791 du 4 août 1973 relatif à l'application des prescriptions de la Communauté économique européenne au contrôle des compteurs de liquides autre que l'eau et de leurs dispositifs complémentaires et de la Recommandation internationale R 117 de l'Organisation internationale de la métrologie légale relative aux ensembles de mesure de liquides autres que l'eau.

FABRICANT :

GILBARCO GmbH & CO KG, Ferdinand-Henze-Strasse 9, D-33154 SALZKOTTEN (Allemagne)

OBJET :

Le présent certificat complète les certificats d'examen de type :

- n° F-03-C-433 du 8 décembre 2003,
- n° F-04-C-412 du 18 juin 2004.

CARACTERISTIQUES :

L'ensemble de mesurage routier GILBARCO type SK700 faisant l'objet du présent certificat diffère des ensembles de mesurage ayant fait l'objet des certificats précités par :

- la possibilité d'utiliser un groupe de pompage équipé d'un séparateur de gaz GILBARCO type GPU-90 en lieu et place du séparateur de gaz BLACKMER type GDP-090,
- les conditions particulières de vérification,
- les inscriptions réglementaires.

L'ensemble de mesurage routier GILBARCO type SK700 est destiné au mesurage de l'essence (ES), du supercarburant (SC), du supercarburant sans plomb (SP), du gazole (GO), du fioul domestique (FD).

Il est constitué des éléments suivants :

- un groupe de pompage équipé d'un séparateur de gaz BLACKMER type GDP-090 ou GDP-140 approuvé par le certificat d'approbation C.E.E. de modèles n° E261 du 17 juillet 2002, ou un groupe de pompage équipé d'un séparateur de gaz GILBARCO type GPU-90 approuvé par le certificat d'approbation C.E.E. de modèle n° E275 du 25 janvier 2005,
- un (ou deux) mesureur(s) GILBARCO type C+ à quatre pistons associé(s) à un émetteur d'impulsions OakGrisby type 94Q032 ou GILBARCO type SK700,
- un dispositif calculateur-indicateur de volume et des prix GILBARCO type Sandpiper,

- une électrovanne, située en amont du mesureur,
- un flexible muni d'un pistolet d'extrémité,
- le cas échéant, un filtre situé entre le groupe de pompage et le mesureur.

En fonction des configurations hydrauliques, les caractéristiques de l'ensemble de mesurage GILBARCO SK700 sont les suivantes :

configuration	Produit mesuré	Débit minimal en L/min	Débit maximal en L/min	Pression minimale en bar		Pression maximale en bar	
				Avec séparateur type GPU	Avec séparateurs type GDP	Avec séparateur type GPU	Avec séparateurs type GDP
C40	ES,SC,SP	4	40	1,4	2	1,9	3
C40	GO,FD	4	40	1,9	2	2,5	3
C80	GO,FD	4	80	1,9	2	2,5	3
C130	GO,FD	8	130	/	2	/	3

Lorsque plusieurs ensembles de mesurages routiers sont installés à l'intérieur d'une même carrosserie, ils peuvent avoir en commun le dispositif calculateur – indicateur des volumes et des prix.

Deux ensembles de mesurage routiers peuvent avoir en commun un groupe de pompage-séparateur de gaz. Dans ce cas, le débit maximal total ne doit pas dépasser le débit maximal du groupe de pompage-séparateur de gaz.

L'ensemble de mesurage routier GILBARCO type SK700 peut être équipé en option :

- d'un dispositif de prédétermination des volumes ou des prix,
- d'un dispositif de libre-service sous réserve que l'installation en libre-service réponde aux exigences réglementaires qui lui sont applicables,
- d'un dispositif indicateur répétiteur,
- d'un point de service secondaire permettant des distributions cumulatives, composé d'une commande de sélection située à proximité de chaque support des robinets d'extrémités commandant deux électrovannes disposées en aval du mesureur, et d'un dispositif indicateur,
- d'un dispositif de sélection des débits composé d'une commande actionnant une électrovanne comportant un orifice calibré disposé en aval du mesureur, située à proximité du robinet d'extrémité,
- d'un dispositif de récupération des vapeurs d'hydrocarbures composés des éléments suivants :
 - un flexible avec une gaine coaxiale de récupération des vapeurs,
 - un robinet d'extrémité équipé d'une buse en liaison avec la gaine coaxiale,
 - une pompe à vide, par côté dans le cas des ensembles de mesurage à distribution multiple,
 - une vanne dont l'ouverture est proportionnelle au débit du liquide mesuré.

L'ensemble de mesurage routier GILBARCO type SK700 peut être installé dans un système central d'alimentation (dit "pompe immergée"). Dans ce cas, le groupe de pompage équipé du séparateur de gaz est supprimé.

Les autres caractéristiques métrologiques de l'ensemble de mesurage routier GILBARCO types SK700 sont les suivantes :

- échelon d'indication des volumes : 0,01 L
- portée maximale d'indication des volumes : 9999,99 L
- échelon d'indication du prix à payer : 0,01 €
- échelon d'indication du prix unitaire : 0,001 €
- portée maximale d'indication du prix unitaire : 9,999 €
- livraison minimale : 5 L
- température du liquide mesuré : -10 °C à + 50 °C

SCELLEMENTS :

Les dispositifs de scellement de l'ensemble de mesurage GILBARCO type SK700 sont décrits en annexe au présent certificat.

CONDITIONS PARTICULIERES D'INSTALLATION :

Lorsque l'ensemble de mesurage routier GILBARCO type SK700 est installé dans un système central d'alimentation, l'installation doit être conforme aux points suivants :

§ la pression à l'aspiration de la pompe immergée doit toujours être supérieure à la pression atmosphérique et à la pression de vapeur saturante du liquide mesuré, quelles que soient les conditions d'utilisation,

§ aucune formation gazeuse ne doit pouvoir se former pendant les périodes d'arrêt. A cet effet, s'il n'est pas possible de démontrer par calcul qu'aucune formation gazeuse n'est possible, l'installation doit comporter un système de contrôle de la pression ou être équipée d'un dispositif interdisant le démarrage de la livraison moins de trois secondes après le démarrage de la pompe. Pour calculer qu'aucune formation gazeuse par contraction thermique ne peut se produire pendant les périodes d'arrêt de l'installation, il convient de se baser sur les données suivantes :

- variations maximales de températures : 10 °C pour les tuyauteries aériennes, 2 °C pour les tuyauteries enterrées,
- coefficient d'expansion thermique du liquide mesuré : 0,001 °C⁻¹,

§ le réservoir d'alimentation est équipé d'un dispositif automatique interdisant le fonctionnement de la pompe lorsque le niveau de produit dans la cuve atteint un seuil bas pour lequel un risque d'aspiration d'air est possible. Les canalisations entre la pompe et les ensembles de mesurage routiers doivent avoir une pente positive d'au moins 1 %. Il ne doit pas y avoir de portions de canalisation sans pente. Aucun point haut n'est autorisé en amont de chaque ensemble de mesurage à l'exception de ceux nécessaires au raccordement des ensembles de mesurage,

§ l'installation doit comporter un clapet anti-retour. Il est toutefois recommandé qu'un clapet anti-retour soit installé en amont de chaque compteur,

§ l'installation doit comporter un filtre situé en amont du mesureur.

Tous les dispositifs de contrôle mentionnés ci-dessus doivent être à sécurité positive, c'est à dire que leur mise en défaut doit interdire le fonctionnement de tous les ensembles de mesurage reliés à la pompe. De plus, si le dispositif de contrôle est de type électronique, il doit être possible de s'assurer (par exemple par simulation) de son bon fonctionnement.

INSCRIPTIONS REGLEMENTAIRES :

La plaque signalétique des instruments concernés par le présent certificat doit porter le numéro et la date figurant dans le titre de celui-ci.

Les plaques signalétiques des ensembles de mesurage routiers types SK700 faisant l'objet du présent certificat peuvent être regroupées en une seule plaque, décrite en annexe du présent certificat.

Les ensembles de mesurage routiers types SK700 faisant l'objet du présent certificat comportent une plaque de poinçonnage commune, décrite en annexe du présent certificat. Les marques de vérification primitive sont apposées à l'aide d'étiquettes autocollantes destructibles par arrachement.

La livraison minimale de l'ensemble de mesurage doit être clairement indiquée, sur tous les dispositifs indicateurs visibles par l'utilisateur, durant le mesurage.

DISPOSITIONS PARTICULIERES :

Lorsque les ensembles de mesurage routiers faisant l'objet du présent certificat, sont exploités dans une installation en libre-service fonctionnant en mode surveillé où les seules indications principales sont celles des ensembles de mesurage, la note ci-après doit être placée de manière lisible pour le consommateur sur le distributeur et à la caisse : « Seules les indications de prix et de volume apparaissant sur le cadran du distributeur sont contrôlées par l'Etat et font foi en cas de désaccord avec les indications du poste de contrôle. L'appareil ne doit pas être remis à zéro avant paiement par le client ».

CONDITIONS PARTICULIERES DE VERIFICATION :

La vérification primitive des ensembles de mesurage routiers GILBARCO type SK700 est réalisée en une seule phase.

Elle comprend notamment des essais d'exactitude de l'ensemble de mesurage à au moins trois débits (Q_{min} , Q_{max} et un débit intermédiaire), des essais de fonctionnement du dispositif séparateur de gaz et le contrôle des variations du volume interne du flexible. Les essais d'exactitude de l'ensemble de mesurage sont réalisés soit avec les liquides de destination, soit avec du Shellsol T en tant que liquide de substitution. Dans le cas où le Shellsol T est utilisé pour les essais d'exactitude, les erreurs maximales tolérées applicables sont réduites à $\pm 0,3$ %.

Lorsqu'un ensemble de mesurage comporte deux mesureurs, les essais d'exactitude doivent être réalisés en tenant compte du fait que l'ensemble de mesurage peut fonctionner avec un seul des deux mesureurs ou avec les deux mesureurs. De même, lorsque deux ensembles de mesurage ont en commun un groupe de pompage, les essais d'exactitude doivent permettre de vérifier le bon fonctionnement des ensembles de mesurage pour l'ensemble des configurations de fonctionnement possibles (fonctionnement d'un seul des deux ensembles de mesurage et fonctionnement simultané des deux ensembles de mesurage).

Si les ensembles de mesurage faisant l'objet du présent certificat ont en commun un même dispositif indicateur ou s'ils sont équipés d'un second point de distribution, l'impossibilité de réaliser des distributions simultanées doit être vérifiée.

Lorsque les ensembles de mesurage faisant l'objet du présent certificat sont équipés d'un dispositif de récupération des vapeurs d'hydrocarbures, il convient de s'assurer que le dispositif calculateur-indicateur des volumes et des prix est configuré avec cette option. A cet effet, un test de l'étanchéité du circuit de retour des vapeurs d'hydrocarbures et du robinet d'extrémité est réalisé automatiquement à la fin de chaque transaction. Si une fuite est détectée au bout de trois essais consécutifs, le code erreur 6031 est affiché sur l'écran de prix unitaire et toute transaction ultérieure est impossible. Le bon fonctionnement de ce système de contrôle doit être vérifié.

Lorsque les ensembles de mesurage faisant l'objet du présent certificat sont installés dans un système central d'alimentation, la vérification primitive et les vérifications périodiques comprennent la vérification des conditions d'installations indiquées ci-dessus.

La vérification primitive comporte également une vérification du dispositif calculateur-indicateur des volumes et des prix conformément aux dispositions suivantes :

- vérification de la version du logiciel : lors de la mise sous tension du dispositif calculateur-indicateur la version « E24-03 » s'affiche sur l'indicateur de volume, l'extension « XX » s'affichant sur l'indicateur de prix unitaire. L'extension concerne des évolutions ne présentant pas de caractère métrologique.
- vérification du dispositif afficheur et de remise à zéro : ce contrôle est effectué au décrochage du pistolet du robinet d'extrémité par l'affichage d'une séquence des « huit », « blanc » et « zéro ».
- vérification du bon fonctionnement de l'alimentation de secours : lors d'une coupure d'alimentation électrique principale, la distribution s'arrête automatiquement. Pendant cette interruption, le dispositif calculateur indicateur reste alimenté par une batterie de secours qui permet de maintenir l'indication du volume et des prix.
- vérification du bon fonctionnement des dispositifs de contrôle automatiques des émetteurs d'impulsions : pendant une livraison, la déconnexion de l'émetteur d'impulsion doit provoquer une mise en alarme par l'apparition du code erreur 20 sur le dispositif indicateur.

DEPOT DE MODELE :

La documentation relative à ce dossier est déposée au Laboratoire national d'essais (LNE) sous la référence DDC/22/D110508-D4, chez le fabricant et chez le demandeur.

VALIDITE :

Le présent certificat est valable jusqu'au 27 novembre 2013.

ANNEXES :

Notice descriptive.

Plan de scellement.

Schéma de la plaque signalétique.

Schéma de la plaque de poinçonnage.

Pour le Directeur Général,

Laurence DAGALLIER
Directrice Développement et Certification

Ensemble de mesurage routier GILBARCO type SK700

NOTICE DESCRIPTIVE

L'ensemble de mesurage routier GILBARCO type SK700 est principalement constitué d'un module hydraulique, d'un groupe de pompage-séparateur de gaz, d'un mesureur volumétrique GILBARCO type C+, d'un émetteur d'impulsions OAKGRISBY type 94Q032 ou GILBARCO type SK700 et d'un dispositif calculateur-indicateur GILBARCO type Sandpiper.

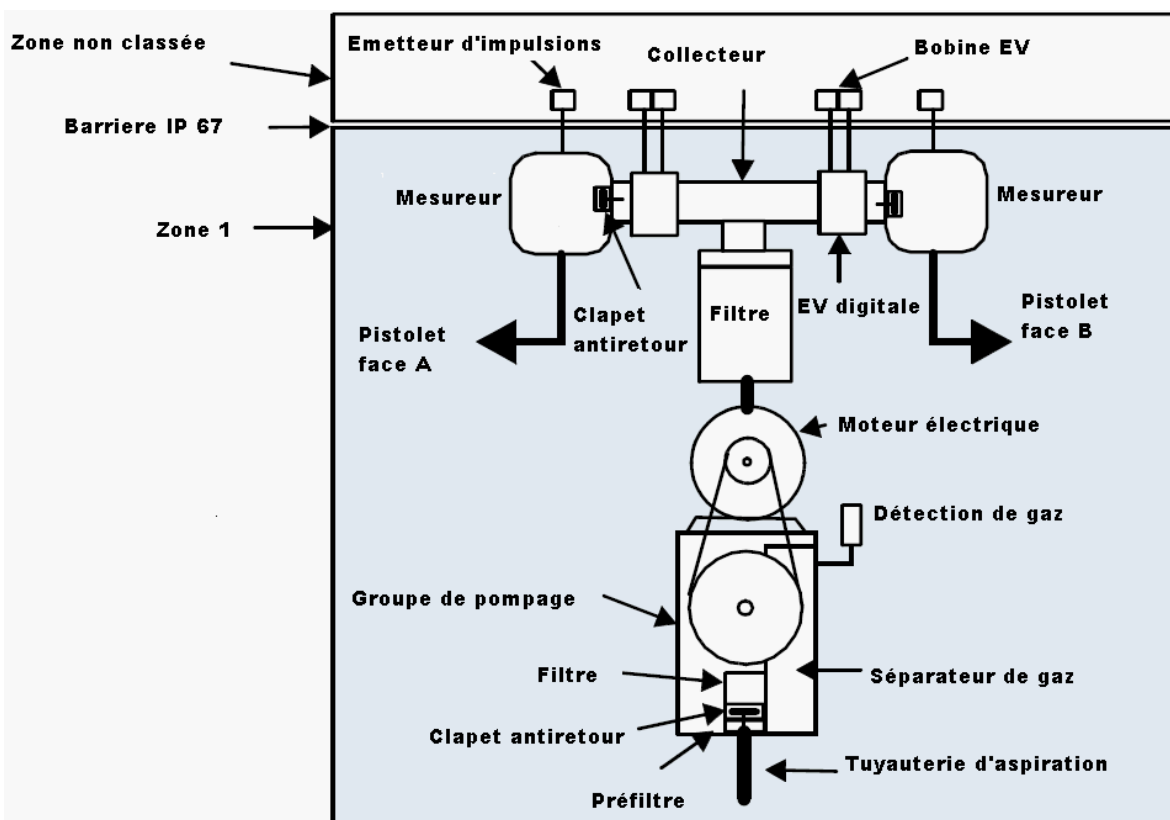
1- Module hydraulique

La pompe à palette, entraînée par le moteur électrique, aspire le produit stocké dans un réservoir et le pousse à travers le séparateur de gaz. Le liquide passe ensuite, le cas échéant, à travers un filtre (dont la maille ne doit pas être inférieure à 10 µm pour les essences et 30 µm pour le gasoil et le FOD) puis par un collecteur qui le distribue vers les électrovannes digitales. Chaque électrovanne est suivie d'un clapet anti-retour, en amont du mesureur. L'axe du mesureur est surmonté d'un émetteur d'impulsions dont la sortie est raccordée au module électronique qui affiche le volume, le prix à payer et le prix unitaire. Après mesure, le liquide passe dans un flexible vers le robinet d'extrémité.

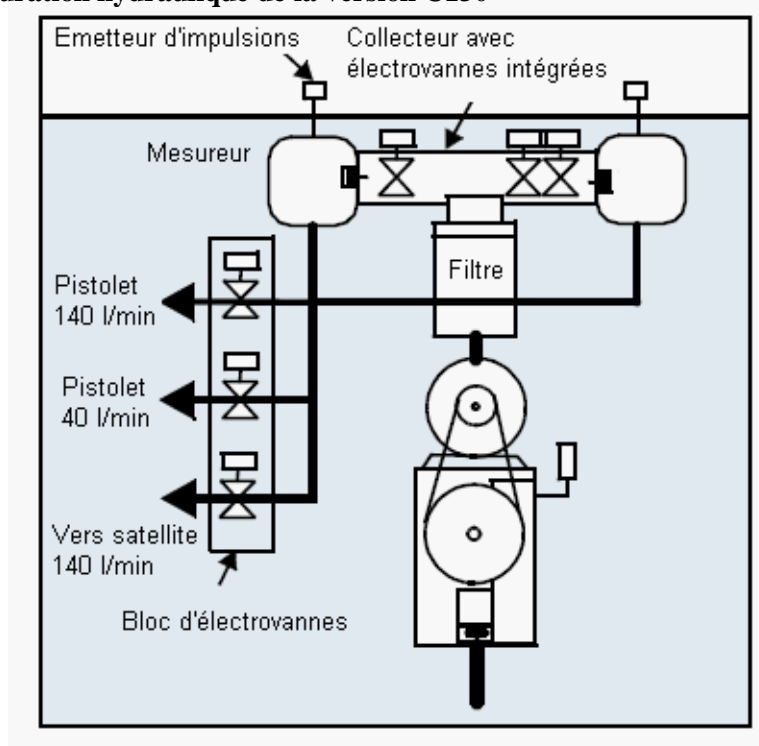
Le séparateur de gaz est équipé d'un détecteur d'air dont la fonction est, en présence d'un mélange air-liquide, de provoquer l'arrêt du débit avant que la quantité d'air ne dépasse les capacités d'élimination du séparateur de gaz.

Un même produit peut être distribué simultanément sur les deux côtés. L'électrovanne condamne la distribution par le pistolet non utilisé.

CONFIGURATION HYDRAULIQUE DES VERSIONS C40 ET C80



Configuration hydraulique de la version C130



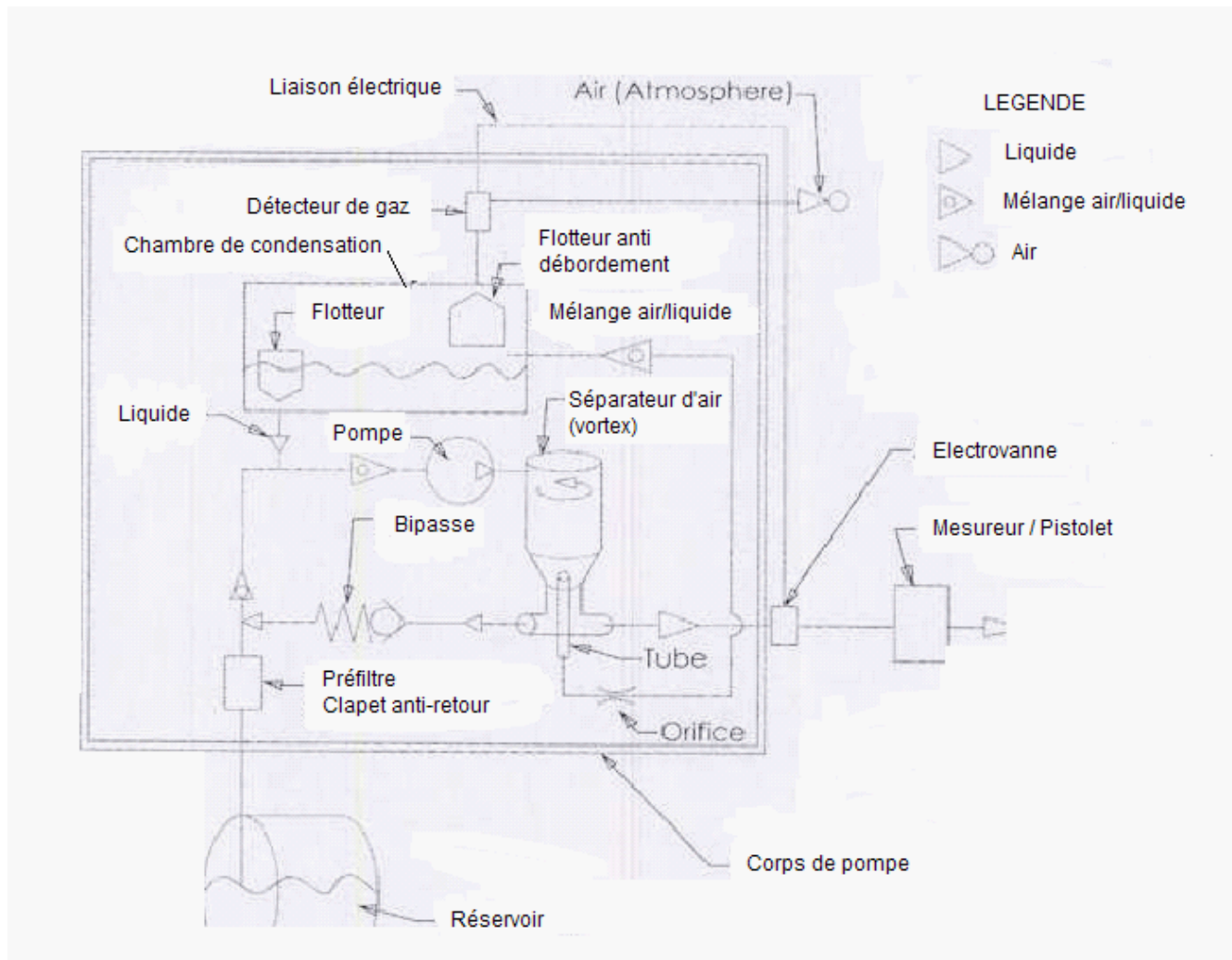
2- Groupe de pompage équipé du séparateur de gaz GDP-90 ou GDP-140

A l'entrée de la pompe, le liquide passe par un préfiltre et un clapet anti-retour. Ce clapet est destiné à éviter que la colonne de liquide entre la pompe et le réservoir de stockage reflue dans ce dernier entre chaque livraison. Le clapet anti-retour est équipé d'un dispositif de décompression pour éviter l'augmentation de pression dans la pompe créée par exemple par l'expansion thermique du liquide.

Le séparateur de gaz est de type Vortex. Il consiste en une chambre cylindrique équipée d'un tube concentrique. Le mélange air/liquide est introduit tangentielle dans la chambre, créant ainsi un tourbillon. La mise en rotation du mélange concentre l'air au centre du vortex. L'air est éliminé par l'intermédiaire du tube concentrique et dirigé dans la chambre de condensation.

La chambre de condensation est équipée de deux flotteurs. Elle est suffisamment grande pour permettre au mélange air/liquide (mousse) de se condenser. Un premier flotteur permet de maintenir un niveau de liquide maximum dans la chambre. Quand le niveau de liquide devient assez haut pour soulever le flotteur, un clapet s'ouvre et le liquide est réinjecté à l'aspiration de la pompe. Un second flotteur (anti-débordement) empêche le liquide de déborder de la chambre, en cas de rupture du premier flotteur par exemple. L'air, séparé du liquide, est dirigé vers le détecteur de gaz.

Le détecteur de gaz est composé d'un piston et d'un détecteur de position de ce dernier. Quand le débit d'air à travers le détecteur de gaz atteint le débit maximal au-delà duquel la précision de comptage n'est plus garantie, le piston se déplace et active le détecteur de position. Ce signal est transmis au calculateur qui ferme une électrovanne, interrompant le débit de liquide à travers le mesureur et le pistolet. Le liquide est alors redirigé, par le bipse, à travers la pompe et le système de séparation des gaz. Quand le débit d'air dans le détecteur de gaz diminue jusqu'au point où la précision de comptage est garantie, le piston revient à sa position d'origine. Le détecteur de position transmet cette information au calculateur. L'électrovanne s'ouvre et le débit à travers le mesureur et le pistolet reprend.



3- Groupe de pompage équipé du séparateur de gaz GPU-90

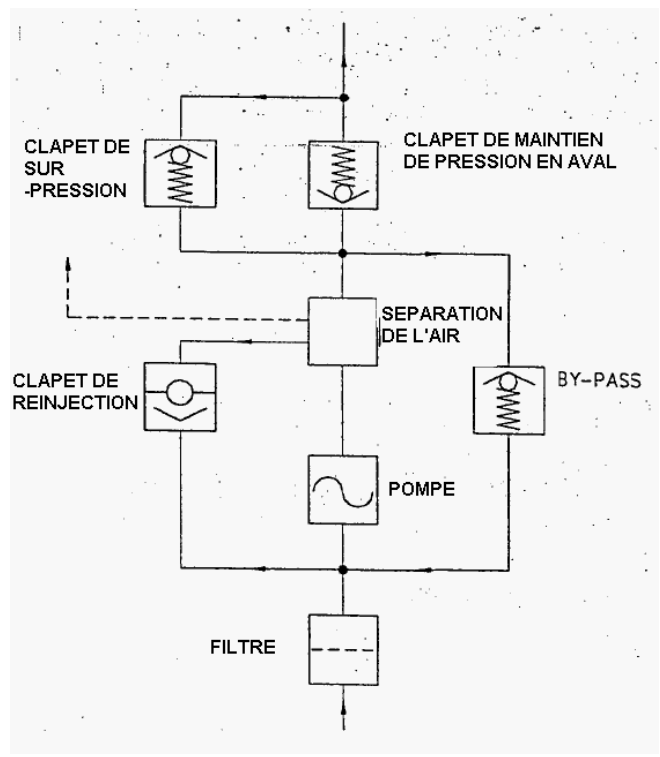
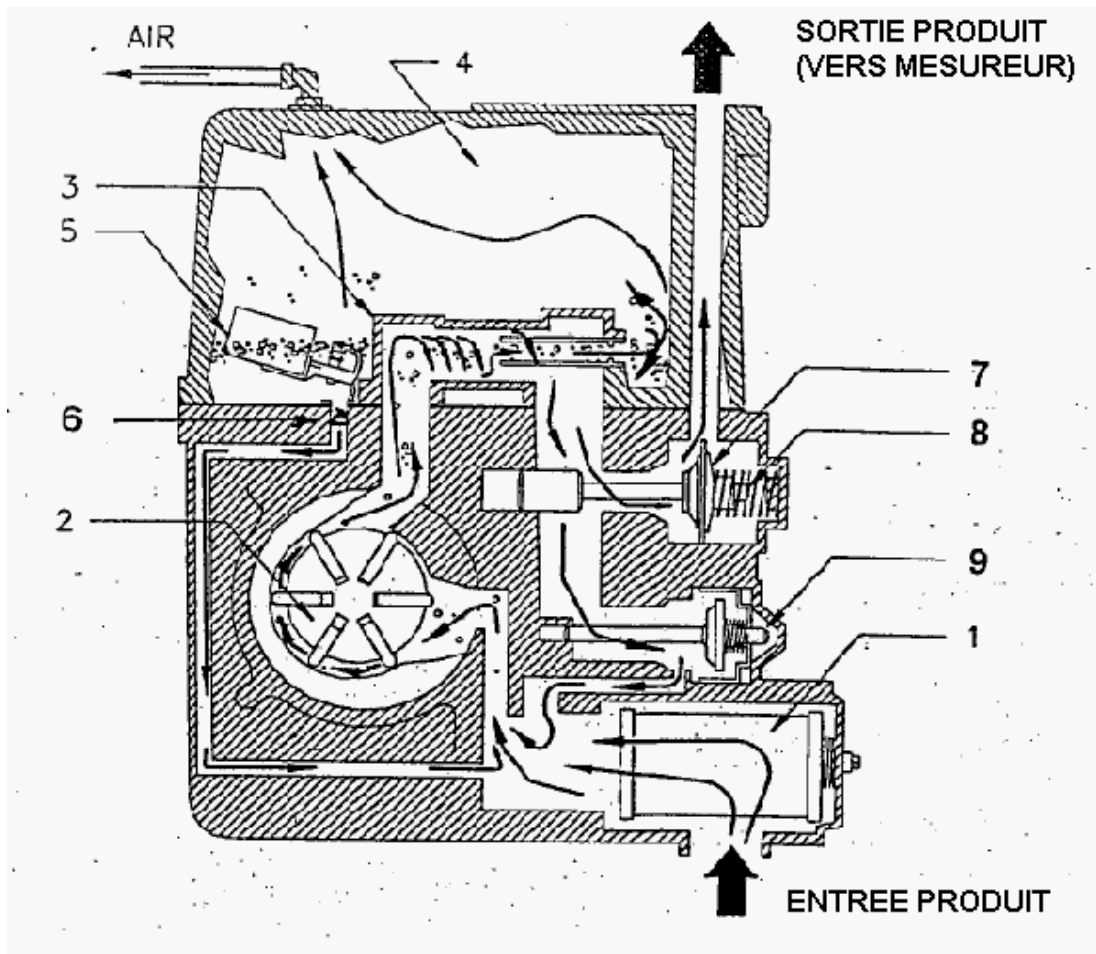
Le produit est aspiré dans la cuve de stockage et passe par le préfiltre (1).

La pompe à palettes (2) met le fluide en pression. Le produit entre dans le séparateur de gaz à effet centrifuge (3).

Les bulles de gaz, plus légères que le produit, sont collectées au centre du tourbillon, passent dans le tube (avec une petite quantité de produit) et sont dirigées vers la chambre de décantation (4).

Le produit, qui se décante dans la chambre, est re-dirigé à l'aspiration de la pompe, quand le niveau du liquide dans la chambre est suffisamment haut pour actionner le flotteur (5) qui ouvre le clapet (6). Le gaz s'échappe vers l'extérieur à travers l'évent en partie supérieure de la chambre de décantation.

Le produit, débarrassé des bulles de gaz, ouvre le clapet (7) et est dirigé vers le mesureur. Le clapet (7) est équipé d'un dispositif de surpression (8), qui permet de limiter la surpression due à la dilatation thermique en aval du groupe de pompage.

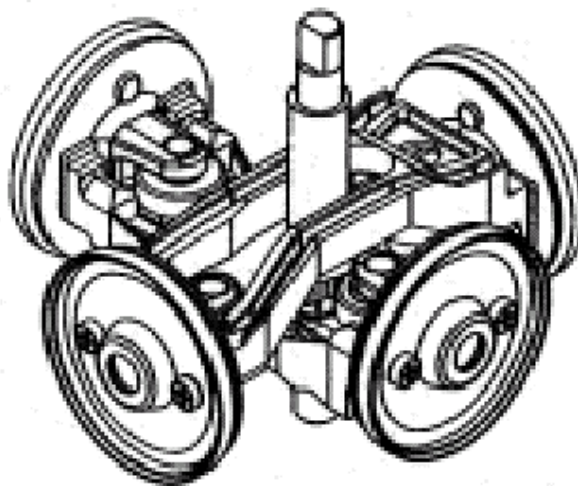
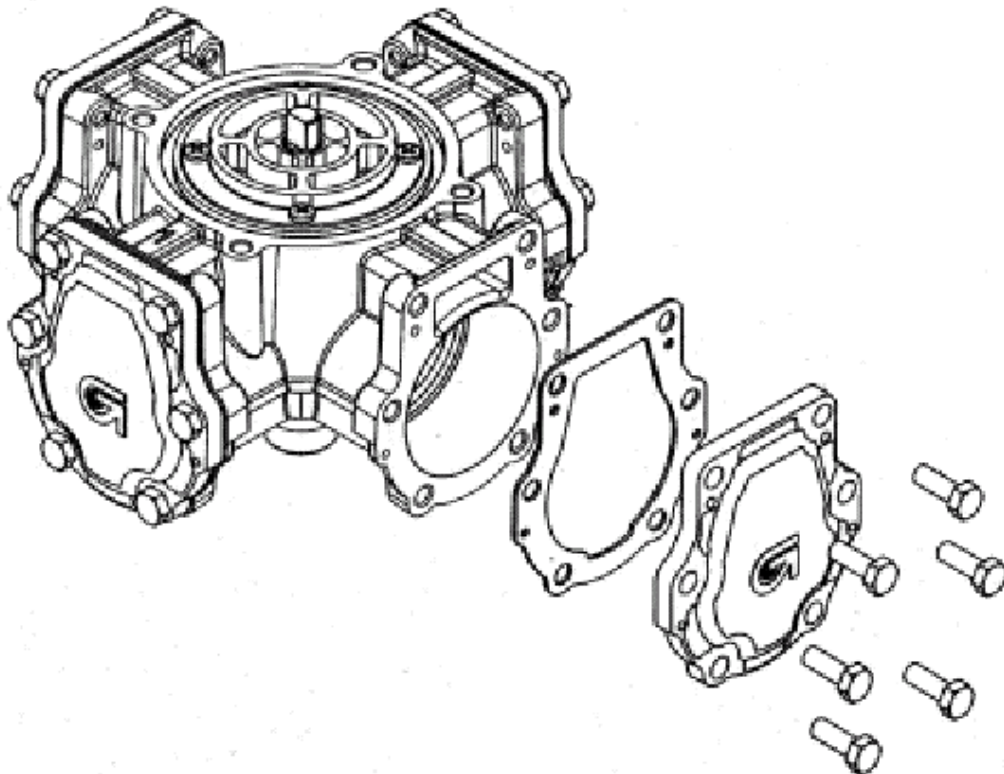


4- Mesureur

Le mesureur C+ est de type volumétrique. Il convertit le flux de liquide en un mouvement rotatif qui est transmis mécaniquement à l'émetteur d'impulsions, les quatre cylindres étant montés en croix.

Le liquide sous pression, poussé par la pompe, entre dans le mesureur par l'orifice d'admission. Il est aiguillé vers le cylindre par le distributeur rotatif et pousse le piston sur une longueur contrôlée, déplaçant simultanément le piston du cylindre opposé. Ce dernier expulse le liquide vers l'orifice de refoulement du distributeur rotatif, actionné par la came.

Le volume cyclique du mesureur est de 0,474 l.



4- Emetteur d'impulsions

L'émetteur d'impulsions fonctionne sur le principe du codeur optique incrémental. Le déplacement angulaire de son axe génère deux trains d'impulsions rectangulaires, en quadrature de phase. Ce fonctionnement permet également de déterminer le sens de rotation de l'axe.

L'émetteur d'impulsions est relié à l'axe de sortie du mesureur dont la rotation est ainsi convertie en train d'impulsions envoyées vers le dispositif calculateur-indicateur.

L'émetteur génère, sur chaque canal, 32 impulsions par tour de son axe d'entrée.

Le dispositif calculateur compte les fronts montants et descendants sur chaque canal, soit 128 impulsions par tour de l'axe du mesureur.

5- Calculateur indicateur électronique

Le calculateur se compose de deux parties distinctes.

Contrôleur de pompe

Cet ensemble est situé juste au-dessus des modules hydrauliques, dans une zone non-classée vis-à-vis des atmosphères explosibles. Il contrôle le fonctionnement du distributeur et fournit les interfaces pour les contacts de raccrochage des pistolets, les émetteurs d'impulsions, le contrôle des alimentations alternatives et basse tension, le dispositif de récupération des vapeurs, la calibration électronique et la communication à des périphériques distants. La carte processeur comporte des mémoires "flash", NVSRAM (non volatile) et SRAM (volatile). La mémoire non-volatile, qui garde les données même en cas d'absence d'alimentation, est utilisée pour mémoriser les informations de prix, totaux et les données de configuration.

Carte d'affichage

Les cartes d'affichage sont contrôlées par la carte processeur via un bus de données. Elles comportent deux afficheurs de type sept segments à cristaux liquides. Ces afficheurs, rétro-éclairés, sont constitués de 6 caractères numériques et d'une virgule dont la position est programmable. Elles s'interfacent avec un clavier de programmation, un afficheur de prix unitaire (afficheur sept segments à cristaux liquides comportant 4 caractères numériques et une virgule) et un clavier optionnel pour la prédétermination.

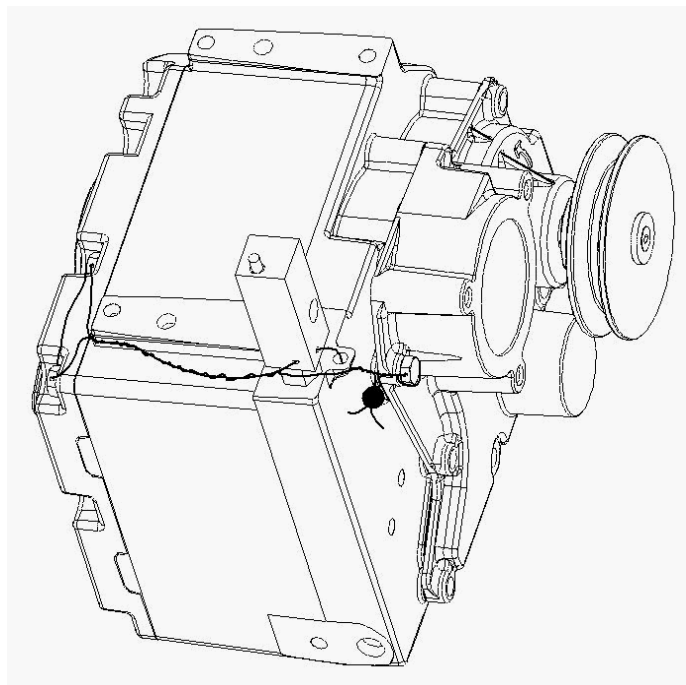
Par l'intermédiaire du clavier de programmation, il est possible d'avoir accès et/ou de modifier les paramètres suivants:

- totalisateurs des volumes et des prix à payer
- limitation de vente (en montant ou en volume)
- prix unitaires
- configuration d'utilisation
- mémoire tampon des erreurs détectées
- extension de la version logiciel.

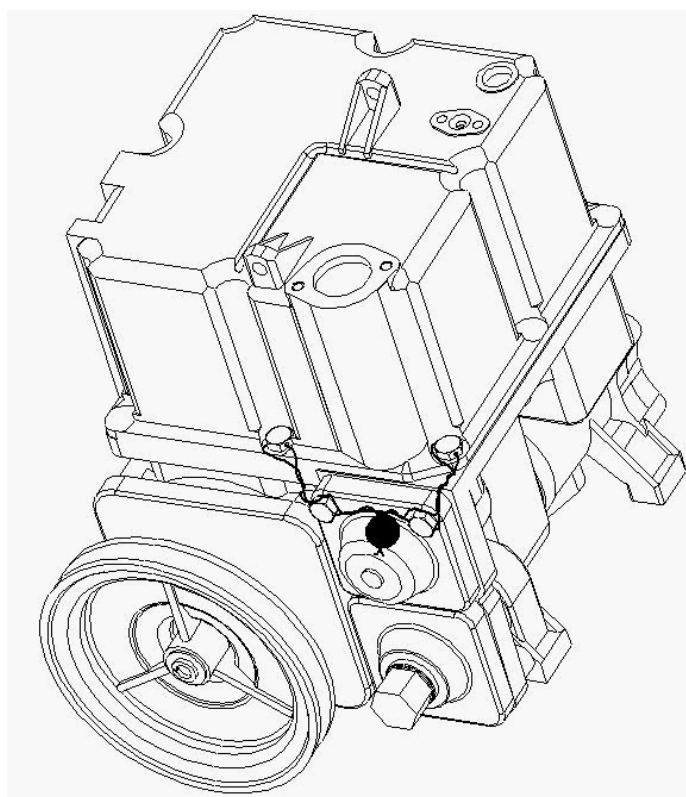
Ensemble de mesurage routier GILBARCO type SK700

Plan de Scellement

Groupes de pompage



Scellement du groupe de pompage
équipé des séparateurs de gaz
Blackmer types GDP



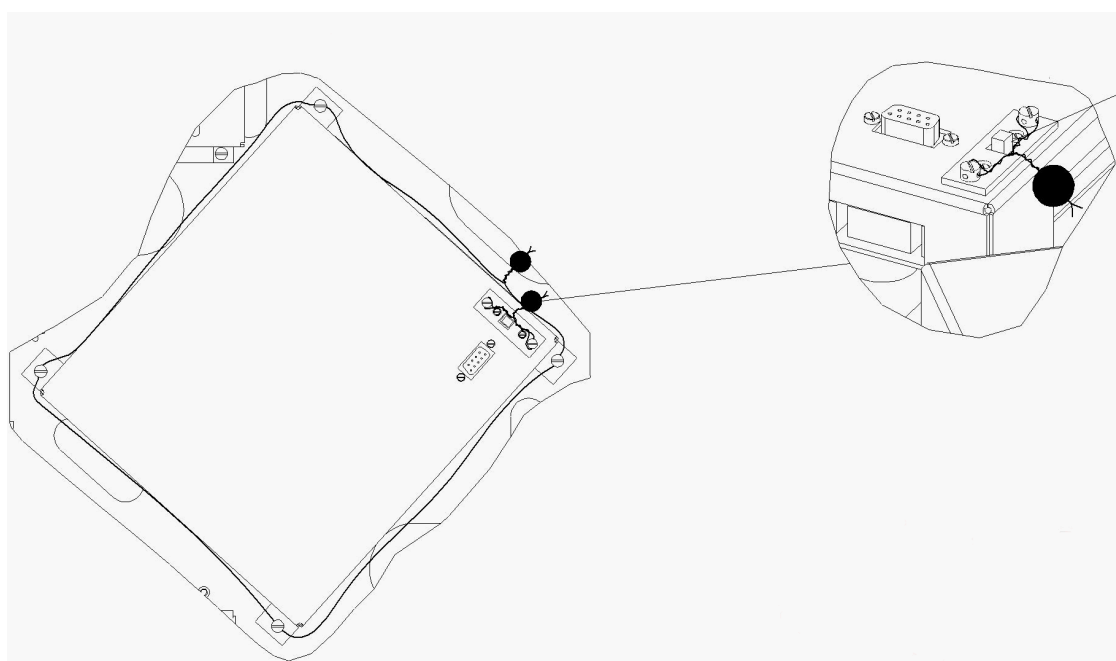
Scellement du groupe de pompage
équipé du séparateur de gaz
GILBARCO type GPU-90

Ensemble de mesure routier GILBARCO type SK700

Plan de Scellement

Dispositif Calculateur

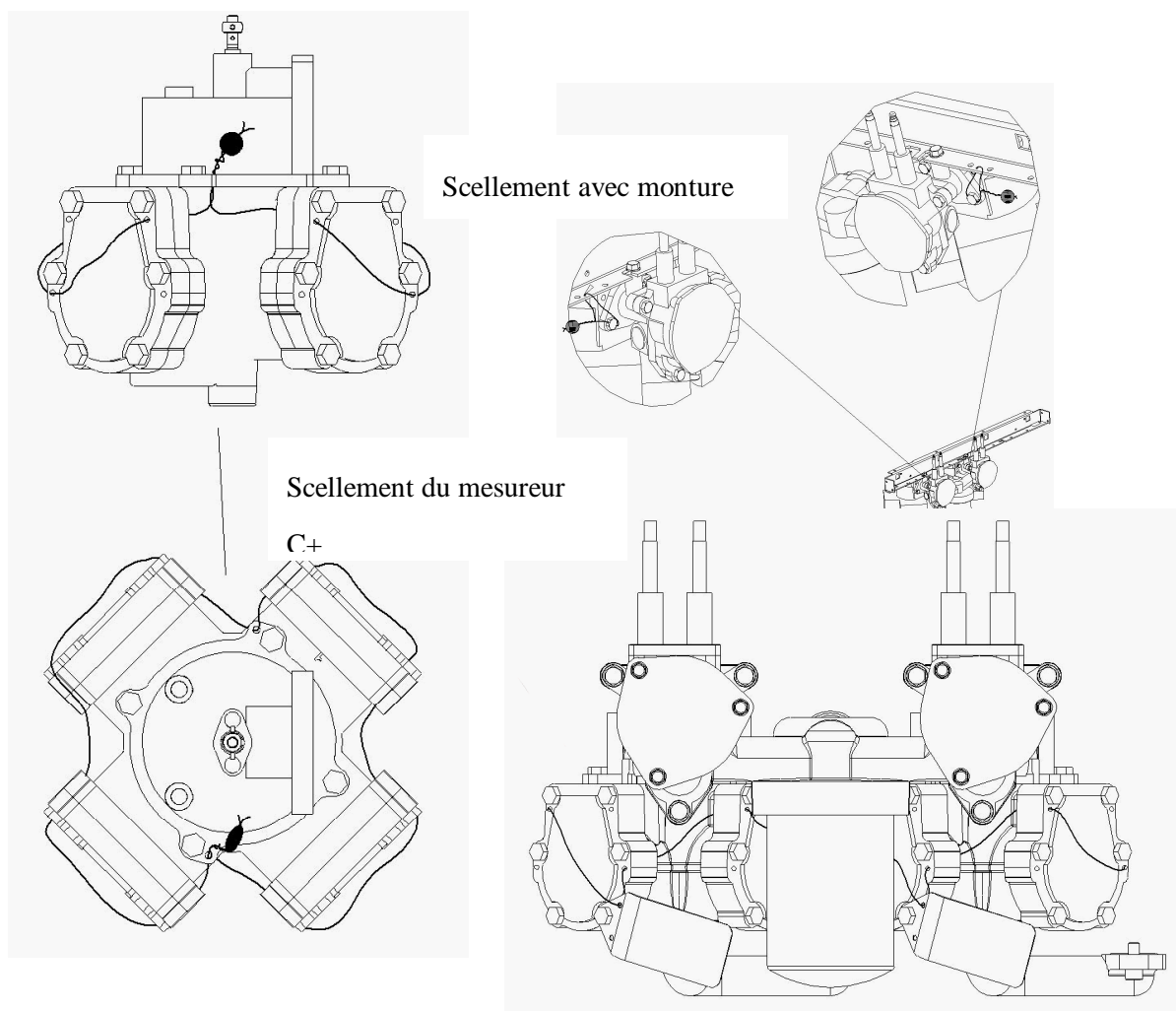
Scellement du calculateur type Sandpiper



Ensemble de mesure routier GILBARCO type SK700

Plan de Scellement

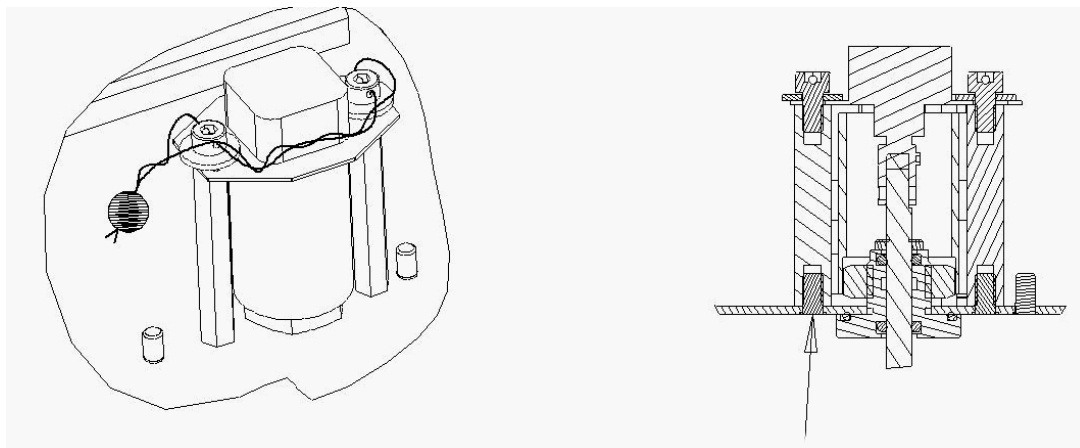
Mesureur



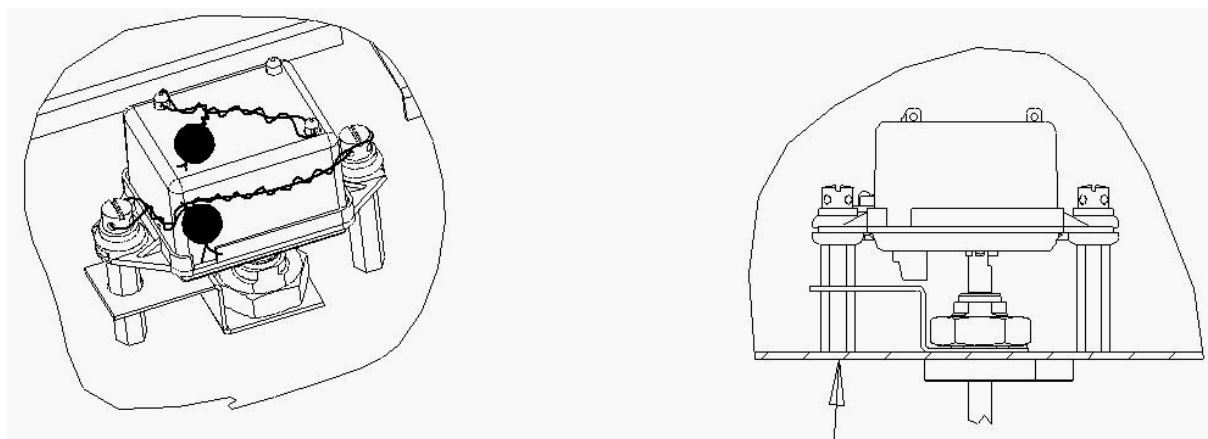
Ensemble de mesurage routier GILBARCO type SK700

Plan de Scellement

Emetteurs d'impulsions



Scellement de l'émetteur d'impulsion OakGrisby


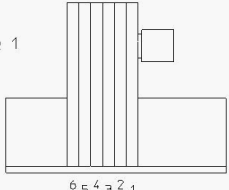


Scellement de l'émetteur d'impulsion Gilbarco

Annexe 3 au certificat d'examen de type n°F-05-C-1493 du 07 septembre 2005

Ensemble de mesure routier GILBARCO type SK700

Plaque signalétique

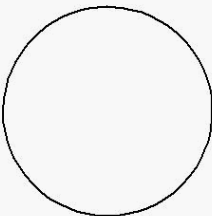



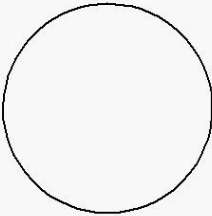
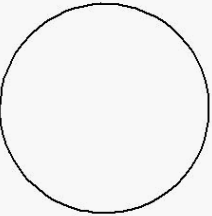
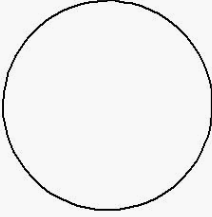

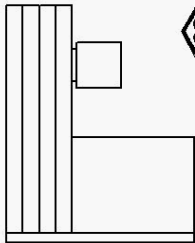
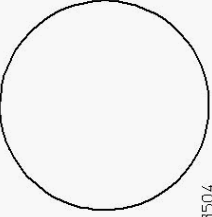
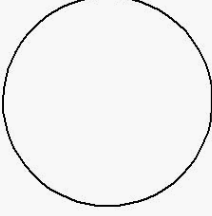
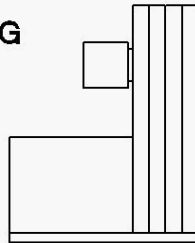
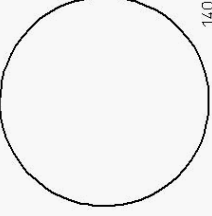
	GILBARCO VEEDER-ROOT	Ensembles de mesure routiers	
Gilbarco GmbH & Co. KG D-33154 Salzkotten		Classe d'environnement: C Classe d'exactitude: 0.5	
Type	<input style="width: 100%;" type="text"/>	Produits: Essence, GO, FOD	
N°Série	<input style="width: 100%;" type="text"/>		
	<input style="width: 100%;" type="text"/>	Q min. L/min	<input style="width: 100%;" type="text"/>
	<input style="width: 100%;" type="text"/>	Q max. L/min	<input style="width: 100%;" type="text"/>
	<input style="width: 100%;" type="text"/>	P max. bar	<input style="width: 100%;" type="text"/>
	6 5 4 3 2 1		7 8 9 10 11 12
Face 1			Face 2
	6 5 4 3 2 1		7 8 9 10 11 12
1	Certificat d'examen de type n°	N°Série	Année
2	Certificat d'examen de type n°	N°Série	Année
3	Certificat d'examen de type n°	N°Série	Année
4	Certificat d'examen de type n°	N°Série	Année
5	Certificat d'examen de type n°	N°Série	Année
6	Certificat d'examen de type n°	N°Série	Année
7	Certificat d'examen de type n°	N°Série	Année
8	Certificat d'examen de type n°	N°Série	Année
9	Certificat d'examen de type n°	N°Série	Année
10	Certificat d'examen de type n°	N°Série	Année
11	Certificat d'examen de type n°	N°Série	Année
12	Certificat d'examen de type n°	N°Série	Année
140 835 773			
170			

275

Annexe 3 au certificat d'examen de type n°F-05-C-1493 du 07 septembre 2005

Ensemble de mesurage routier GILBARCO type SK700

Plaque de poinçonnage

150			
1		 distributeur de carburant Gilbarco GmbH & Co.KG D-33154 Salzkotten	1
		 0032	
2		Type <input type="text"/>	2
		Numéro de série/Année <input type="text"/>	
		Certificat ATEX <input type="text"/>	
		Numéro de CET <input type="text"/>	
3			3
			
		EN13617-1	
4			4
		4321 1234	
			140678071
		130	

Cette plaque peut être en plastique, traité contre la corrosion.

La marque "à la bonne foi" est apposée sous la forme d'une étiquette destructible par arrachement.