

**Certificat d'examen de types  
n° F-05-C-1813 du 15 novembre 2005**

**Organisme désigné par  
le ministère chargé de l'industrie  
par arrêté du 22 août 2001**

**DDC/22/E071225-D3**

**Ensembles de mesurage routier PETROTEC  
types EURO 1000 VI R, EURO 2000 & 2000 VI, EURO 4000 & 4000 VI et  
EURO 5000 & 5000 VI**

**(classe 0,5)**

-----

Le présent certificat d'examen de type est prononcé en application du décret n° 2001-387 du 3 mai 2001 relatif au contrôle des instruments de mesure, du décret du 12 avril 1955 réglementant la catégorie d'instrument de mesure : instruments mesureurs volumétriques de liquides autres que l'eau et du décret n° 73-791 du 4 août 1973 relatif à l'application des prescriptions de la Commission économique européenne au contrôle des compteurs volumétriques de liquides autres que l'eau et de leurs dispositifs complémentaires.

**Fabricant :**

PETROTEC – Parque Industrial, Pav. C-2 – S.João de Ponte – 4810 Guimarães – Portugal

**OBJET :**

Le présent certificat d'examen de types complète les certificats d'examen de types n° F-03-C-273 du 29 août 2003, n° F-04-C-471 du 23 juin 2004, n° F-04-C-923 du 06 septembre 2004 et n° F-05-C-0927 du 13 juin 2005 relatifs aux ensembles de mesurage routiers PETROTEC types EURO.

**CARACTERISTIQUES :**

L'ensemble de mesurage routier PETROTEC type EURO 1000 VI R diffère des ensembles de mesurage routiers PETROTEC types EURO 2000 & 2000 VI, EURO 4000 & 4000 VI et EURO 5000 & 5000 VI approuvés par les certificats d'examen de types précités par son enveloppe extérieure.

Les autres caractéristiques sont identiques à celles définies dans les certificats précités.

Les ensembles de mesurage routiers PETROTEC types EURO sont destinés au mesurage de l'essence (ES), du supercarburant (SC), du supercarburant sans plomb (SP), du gazole (GO), du fioul domestique (FOD) et du pétrole lampant (PL).

Les différentes versions faisant l'objet du présent certificat sont les suivantes :

Versions	Caractéristiques
EURO 1000 VI R	distributeur mono-cabine
EURO 2000 & 2000 VI	distributeur mono-cabine ou double-cabine
EURO 4000 & 4000 VI	distributeur mono-cabine, double-cabine ou multi -cabines
EURO 5000 & 5000 VI	distributeur double-cabine ou multi -cabines

Les différentes versions diffèrent entre elles par la présentation de la carrosserie du distributeur.

Les ensembles de mesurage routiers PETROTEC types EURO sont constitués des éléments suivants :

- un dispositif calculateur – indicateur PETROTEC type CEM 03 équipé d'un dispositif indicateur électronique du volume et des prix,
- un mesureur volumétrique PETROTEC type PTF 25-80,
- un groupe pompe-séparateur de gaz PETROTEC type RTF,
- une électrovanne située en aval du mesureur,
- un viseur en verre situé au niveau du robinet d'extrémité, ce viseur est optionnel lorsque le liquide de destination est du gasoil ou du fioul domestique,
- un flexible muni d'un robinet d'extrémité.

Compte tenu des différentes versions, lorsque plusieurs ensembles de mesurages routiers sont installés à l'intérieur d'une même carrosserie, ils peuvent avoir en commun le dispositif calculateur – indicateur des volumes et des prix .

De plus, les ensembles de mesurage pouvant être installés selon des configurations hydrauliques différentes, deux ensembles de mesurage routiers peuvent avoir en commun un groupe de pompe-séparateur de gaz. Dans ce cas, le débit maximal total ne doit pas dépasser le débit maximal du groupe de pompe-séparateur de gaz .

Les caractéristiques métrologiques des ensembles de mesurage routiers PETROTEC types EURO sont les suivantes :

- échelon d'indication des volumes : 0,01 L
- portée maximale d'indication des volumes : 990,00 L ou 3900,00 L
- échelon d'indication des prix : 0,01 €
- portée maximale d'indication des prix : 9990,00 €
- échelon d'indication des prix unitaires : 0,001 €
- portée maximale d'indication des prix unitaires : 9,999 €
- livraison minimale : 2 L
- fréquence maximale de comptage : 1 kHz par voie d'impulsions
- température du liquide mesuré : -10 °C à + 50 °C

En fonction des configurations hydrauliques, les caractéristiques de l'ensemble de mesurage PETROTEC sont les suivantes :

dénomination	configurations hydrauliques	Produits mesurés		Quantité mesurée minimale Vmin (L)	Qmin (L/min)	Qmax (L/min)	Pmin (bar)	Pmax (bar)
		ES,SC,SP PL	GO/FOD,PL					
<b>EURO 1000 R, 2000 et 4000</b>	<b>S1</b>	x	x	2	2,5	40	1,9	3,5
	<b>S2</b>		x	2	2,5	80	1,9	3,5
	<b>S3</b>		x	2	2,5	130	1,9	3,5
<b>EURO 2000 et 4000</b>	<b>D1</b>	x	x	2	2,5	40	1,9	3,5
	<b>D2</b>		x	2	2,5	80	1,9	3,5
	<b>D3</b>		x	2	2,5	130	1,9	3,5
<b>EURO 4000 et 5000</b>	<b>MPD1</b>	x	x	2	2,5	40	1,9	3,5
	<b>MPD2</b>		x	2	2,5	80	1,9	3,5
	<b>MPD3</b>		x	2	2,5	130	1,9	3,5
<b>EURO 4000 et 5000</b>	<b>A1</b>		x	2	2,5	130	1,9	3,5
<b>EURO 1000 R, 2000 et 4000</b>	<b>A2</b>		x	2	2,5	130	1,9	3,5
<b>EURO 1000 R, 2000 et 4000</b>	<b>A3</b>		x	2	2,5	130	1,9	3,5
<b>EURO 1000 R, 2000 et 4000</b>	<b>A4-1</b>	x	x	2	2,5	40	1,9	3,5
	<b>A4-2</b>		x	2	2,5	80	1,9	3,5
	<b>A4-3</b>		x	2	2,5	130	1,9	3,5

Par ailleurs, les ensembles de mesurage routiers PETROTEC types EURO peuvent être équipés en option :

- § d'un dispositif de prédétermination des volumes ou des prix,
- § d'un dispositif de libre-service sous réserve que l'installation en libre service réponde aux exigences réglementaires.
- § d'un dispositif indicateur répétiteur,
- § d'un dispositif de récupération des vapeurs d'hydrocarbures PETROTEC pour le mesurage de l'essence, du supercarburant et du supercarburant sans plomb.

#### **SCELLEMENTS :**

Les dispositifs de scellement sont décrits en annexe 8 au présent certificat et interdisent :

- le démontage de la liaison entre l'émetteur d'impulsions et le mesureur,
- le démontage du mesureur,
- le démontage de la plaque d'identification de l'ensemble de mesurage,
- l'accès au dispositif de réglage du mesureur,
- le démontage du dispositif calculateur-indicateur
- le démontage de la liaison entre le dispositif calculateur-indicateur et l'émetteur d'impulsions.

Les plans de scellements doivent être reproduits à l'intérieur de la carrosserie des ensembles de mesurage PETROTEC types EURO suivant les plans présentés en annexe 8.

### **INSCRIPTIONS REGLEMENTAIRES :**

La plaque d'identification des instruments concernés par le présent certificat doit porter le numéro et la date figurant dans le titre de celui-ci. Elle est fixée sur le châssis de l'ensemble de mesurage et possède un emplacement pour l'apposition de la marque de vérification primitive.

### **INSCRIPTIONS PARTICULIERES :**

Lorsque les ensembles de mesurage routiers faisant l'objet du présent certificat, sont exploités en libre-service à post-paiement immédiat, la note ci-après doit être placée de manière lisible pour le consommateur sur le distributeur et à la caisse : « Seules les indications de prix et de volume apparaissant sur le cadran du distributeur sont contrôlées par l'Etat et font foi en cas de désaccord avec les indications du poste de contrôle. L'appareil ne doit pas être remis à zéro avant paiement par le client ».

Lorsque les ensembles de mesurage sont équipés d'un viseur en verre, une note placée de manière visible à proximité immédiate de ce dispositif, doit préciser que la distribution de carburant doit être arrêtée en cas de présence de bulles d'air ou de gaz dans ce dispositif.

### **CONDITIONS PARTICULIERES DE VERIFICATION :**

La vérification primitive des ensembles de mesurage routiers PETROTEC type EURO est réalisée en une seule phase.

Elle comprend notamment des essais d'exactitude de l'ensemble de mesurage à au moins trois débits (Q min, Q moyen et Q max) , des essais de fonctionnement du dispositif séparateur de gaz et le contrôle des variations du volume interne du flexible.

Il est possible de réaliser les essais d'exactitude avec les produits de substitution suivants : SHELLSOL T et QUIMESOL HIS 200. Dans ce cas, les erreurs maximales tolérées applicables sont les suivantes :

§ dans le cas où le produit de destination est de l'essence (ES), du supercarburant (SC), du supercarburant sans plomb (SP) ou du pétrole lampant (PL) : - 0,5 % / + 0,2 % ,

§ dans le cas où le produit de destination est du gazole (GO) ou du fioul (FOD): - 0,5 % / + 0,5 % .

Lorsque deux ensembles de mesurage ont en commun un groupe pompe-séparateur de gaz, les essais d'exactitude doivent permettre de vérifier le bon fonctionnement des ensembles de mesurage pour l'ensemble des configurations de fonctionnement possibles (fonctionnement d'un seul des deux ensembles de mesurage et fonctionnement simultané des deux ensembles de mesurage).

Lorsque les ensembles de mesurage faisant l'objet du présent certificat sont utilisés en libre-service à post-paiement immédiat, les conditions de blocage des instruments à partir de la caisse doivent être vérifiées.

Lorsque les ensembles de mesurage faisant l'objet du présent certificat sont équipés d'un dispositif de récupération des vapeurs d'hydrocarbures, il convient de s'assurer que le dispositif calculateur-indicateur des volumes et des prix est configuré avec cette option. A cet effet, lors du raccrochage du robinet d'extrémité, la pompe doit continuer à fonctionner puisque le contrôle de l'étanchéité du dispositif de récupération des vapeurs est effectué à la fin de la distribution.

Lorsque les ensembles de mesurage faisant l'objet du présent certificat ont en commun un même dispositif indicateur ou s'ils sont équipés d'un second point de distribution, l'impossibilité de réaliser des distributions simultanées doit être vérifiée.

En outre, la vérification primitive doit comporter une vérification du dispositif calculateur-indicateur des volumes et des prix conformément aux dispositions suivantes :

Outre la vérification de la multiplication du prix unitaire par le volume affiché, le contrôle de ce dispositif calculateur-indicateur comporte les épreuves suivantes :

- vérification du bon fonctionnement des dispositifs de contrôle automatiques des émetteurs d'impulsions et des dispositifs indicateurs :

- a) pendant la livraison, la déconnexion d'un des fils de l'émetteur d'impulsion doit provoquer une mise en alarme par l'apparition de l'inscription « 20 » sur le dispositif indicateur,
- b) pendant une livraison, la déconnexion du dispositif indicateur répéteur doit provoquer une mise en alarme par l'apparition de l'inscription « 10 » sur le dispositif indicateur,

- vérification de la sécurité afficheur et de remise à zéro

Ce contrôle est effectué au décrochage du pistolet du robinet d'extrémité par l'affichage d'une séquence des « huit », « blanc » et « zéro ».

- vérification de l'alimentation de secours

Lors d'une coupure d'alimentation électrique principale, le moteur de l'ensemble de mesurage est arrêté ainsi que le mesurage en cours. Pendant au moins 15 minutes, le dispositif calculateur indicateur reste alimenté par une batterie. Si pendant ou après ces 15 minutes, l'alimentation principale est rétablie, le calculateur indicateur revient à la procédure normale mais le mesurage est terminé.

- vérification de la conformité au programme. La version du logiciel doit être conforme à l'une des références suivantes :

Version 20.08 associée à la somme de contrôle (checksum) 6777

Version 22.08 associée à la somme de contrôle (checksum) 2097

La version du logiciel apparaît sur l'écran du dispositif calculateur indicateur en actionnant la clé de programmation du calculateur-indicateur.

**DEPOT DE MODELE :**

La documentation relative à ce dossier est déposée au Laboratoire national d'essais (LNE) sous la référence DDC/22/ E071225-D3 et chez le fabricant.

**VALIDITE :**

Le présent certificat est valable jusqu'au 29 août 2013.

**ANNEXES :**

Notice descriptive

Exemples d'architecture

Schémas des différentes configurations hydrauliques

Diagramme fonctionnel

Schéma du mesureur

Schéma du groupe pompe séparateur de gaz

Schéma des plaques d'identification

Plans de scellement.

Pour le Directeur Général

Laurence DAGALLIER  
Directrice Développement et Certification

## Annexe 1 au certificat d'examen de type n° F-05-C-1813 du 15 novembre 2005

### Ensembles de mesurage routier PETROTEC types EURO 1000 VI R, EURO 2000 & 2000 VI, EURO 4000 & 4000 VI et EURO 5000 & 5000 VI

-----  
**NOTICE DESCRIPTIVE**  
-----

Les ensembles de mesurage routiers PETROTEC types EURO sont constitués principalement d'un dispositif calculateur-indicateur PETROTEC type CEM 03, d'un mesureur volumétrique PETROTEC type PTF 25-80 et d'un groupe pompe-séparateur de gaz PETROTEC type RTF.

#### **1. Mesureur volumétrique type PTF 25-80 (voir annexe 5)**

Le mesureur volumétrique se compose de 4 cylindres (14) déphasés de 90 °. A l'intérieur de chaque cylindre circule un piston (6). Deux pistons diamétralement opposés sont fixés par une pièce dite de coordination. Ces pièces sont placées de manière à ce que le mouvement de va et vient des pistons se transforme en un mouvement de rotation uniforme du vilebrequin (5). Le mouvement de rotation du vilebrequin est alors transmis à l'émetteur d'impulsions.

Le mouvement des 4 pistons est limité horizontalement par chaque couvercle (2) situé sur chaque cylindre. Chaque chambre de mesure possède un volume interne de 125 cm<sup>3</sup>. Le volume interne du mesureur est donc de 500 cm<sup>3</sup>.

L'entrée du liquide, en provenance du groupe pompe-séparateur de gaz, se fait par l'orifice d'aspiration (1) et la sortie du liquide vers le robinet d'extrémité se fait par l'orifice de refoulement (13).

Les pièces (8), (9), (15), (7) et (10) constituent le tiroir de distribution. Il assure la distribution du liquide et l'étanchéité entre les phases d'aspiration et de refoulement du liquide.

Le mesureur PETROTEC type PTF 25-80 est équipé d'un émetteur d'impulsions ELTOMATIC type 01-08 (17) fixé sur un couvercle (16) placé sur la partie supérieure du mesureur.

Le mesureur PETROTEC type PTF 25-80 comporte un dispositif d'ajustage mécanique (3) constitué d'une roue perforée de 16 trous et situé sur un des couvercles situés sur chaque cylindre.

Les caractéristiques métrologiques du mesureur sont les suivantes :

- débit maximal : 50 L/min (ES, SC, SP) et 130 L/min (GO)
- débit minimal : 2,5 L/min
- livraison minimale : 2 L
- pression maximale : 5 bar
- volume cyclique : 500 cm<sup>3</sup>

## 2. Groupe pompe-séparateur de gaz type RTF (voir annexe 6)

Le groupe pompe séparateur de gaz PETROTEC type RTF est composé des éléments suivants :

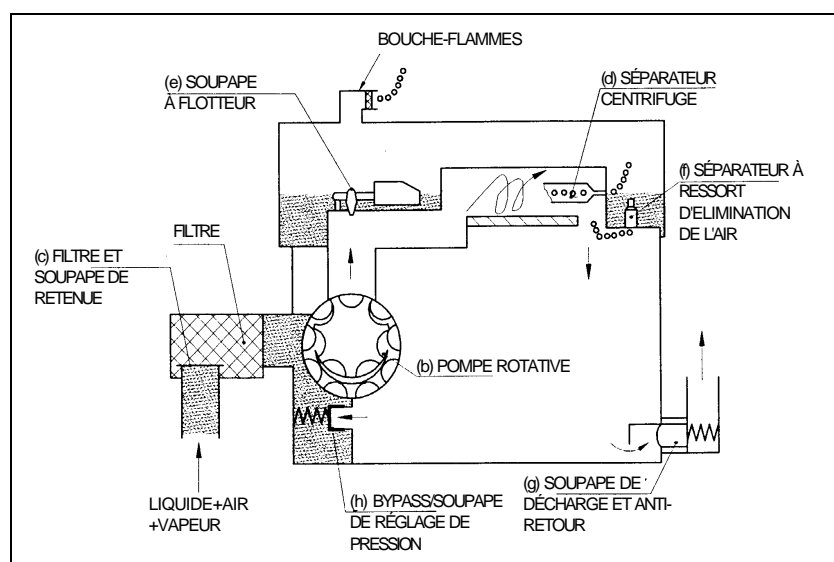
- un moteur électrique (18)
- une pompe rotative (1)
- un filtre à l'entrée de l'aspiration (3) et une soupape de retenue (2)
- un bipasse (11 et 12)
- un dispositif d'ajustage du débit de la pompe (20),
- une chambre de récupération du gaz (7) équipée d'un dispositif à flotteur (9) et d'un évent (8) permettant l'évacuation du gaz séparé du liquide

Le liquide, aspiré du réservoir de stockage par l'intermédiaire de la pompe (1) est refoulé vers le dispositif de séparation des gaz où les éventuelles bulles gazeuses sont séparées.

En amont de la pompe se situe un filtre (3) qui élimine les éventuelles impuretés contenues dans le liquide.

Du dispositif de séparation des gaz, la phase liquide est acheminée vers le mesureur via le clapet de sortie (2).

La phase gazeuse séparée mélangée avec une faible quantité de liquide, passe par une cuvette de reflux (7) munie de la soupape à flotteur (9) qui permet la récupération de la phase liquide et l'évacuation de la phase gazeuse au moyen de l'évent (8).



Les caractéristiques du groupe pompe-séparateur de gaz sont les suivantes :

Débit (L/min)	Pression maximale (bar)	Puissance moteur (kW)
40	2	0,75-1
80	2,6	0,75-1
130	3,5	2,2-1,8



### 3. Dispositif de récupération des vapeurs

Les ensembles de mesurage PETROTEC types EURO peuvent être équipés en option d'un dispositif de récupération des vapeurs PETROTEC.

Le dispositif de récupération des vapeurs PETROTEC est constitué des éléments ci-après :

- un système électronique de contrôle relié au calculateur indicateur de l'ensemble de mesurage,
- un flexible avec une gaine coaxiale de récupération des vapeurs d'hydrocarbures,
- un robinet d'extrémité équipé d'une buse en liaison avec la gaine coaxiale de récupération des vapeurs d'hydrocarbures,
- une pompe à vide avec les caractéristiques suivantes :
  - débit maximal : 40 l/min
  - pression maximale pour le débit maximal : 150 millibar
  - vitesse de rotation : 2100 tours/min

L'étanchéité du circuit de retour des vapeurs d'hydrocarbures et du robinet d'extrémité est vérifiée automatiquement à la fin chaque transaction au moment du raccrochage du pistolet de distribution. Si une fuite est détectée, toute distribution est impossible lors de la transaction suivante et le système de récupération des vapeurs se met hors service.

Ce dispositif s'assure après chaque mesurage de l'absence d'enregistrement d'impulsions garantissant l'étanchéité entre la phase liquide et gazeuse.

Si le dispositif calculateur indicateur enregistre des impulsions, le système de récupération des vapeurs est alors mis hors service lors du mesurage suivant. Une alarme indique la présence du défaut. Un voyant lumineux indique sa mise hors service.

### 4. Dispositif calculateur-indicateur type CEM 03

#### 4.1 Description et fonctionnement

Le dispositif calculateur-indicateur électronique des volumes et des prix PETROTEC type CEM 03 est constitué des éléments suivantes :

- Une carte unité centrale contrôlée par un microprocesseur (CEM-CPU-003.1)
- Une carte d'affichage à cristaux liquides, permettant l'indication des résultats de mesurage (CEM-DISP-003.1)

Il peut être connecté à une carte d'affichage auxiliaire strictement identique à celle décrite ci dessus et implantée dans le même type de boîtier que le dispositif calculateur – indicateur décrit ci dessus dans le cas des configurations double - face ou satellite.

Ce calculateur peut avoir des cartes électroniques annexes qui dépendent de la configuration de l'ensemble de mesurage.

types	CARTES ÉLECTRONIQUES			
	EU2-003.2	IC1-004	EU5-001	RL2-004
EURO 1000 R	●			
EURO 2000 SIMPLE/DOUBLE	●			
EURO 4000 SIMPLE/DOUBLE	●			
EURO 4000 (1Produit/1 flexible jusqu'à 4Produits / 8flexibles)		●	●	●
EURO 5000 (1Produit/1 flexible jusqu'à 5Produits / 10flexibles)		●	●	●

EU2-003.2 : Cette carte contient les modules suivants :

- Source d'alimentation,
- Interface avec les divers composants de l'ensemble de mesurage (récupération des vapeurs, communication avec les systèmes de gestion, totalisateurs, interrupteurs magnétiques du pistolet, calculateurs – indicateurs et générateurs d'impulsions);
- Commande des électrovannes et des moteurs électriques.

IC1-004: Cette carte constitue un module indépendant d'interface avec les divers composants de l'ensemble de mesurage (récupération des vapeurs, communication avec les systèmes de gestion, totalisateurs, interrupteurs magnétiques du pistolet, calculateurs - indicateurs et générateurs d'impulsions);

EU5-001: Carte du module de la source d'alimentation.

RL2-004 : Commande des électrovannes et moteurs électriques.

Le dispositif calculateur-indicateur électronique des volumes et des prix PETROTEC type CEM 03 est associé à l'émetteur d'impulsion ELTOMATIC type 01-08.

Il peut gérer des informations provenant de 1 à 6 émetteurs d'impulsions.

Le mesureur de volume entraîne l'axe de l'émetteur d'impulsions produisant ainsi un nombre d'impulsions électriques proportionnel au volume débité.

Chaque impulsion correspond à 0,005 litres.

L'émetteur d'impulsions ELTOMATIC type 01-08 envoie 2 trains d'impulsions déphasés de 90° au calculateur. Le calculateur vérifie la cohérence des trains d'impulsion toutes les 300 microsecondes.

## 4.2 Systèmes de contrôle

Le dispositif calculateur-indicateur des volumes et des prix PETROTEC type CEM 03 est muni de différents dispositifs de contrôle, dont notamment les suivants :

Avant le début de chaque mesurage :

- Erreur 04 : vérification du check sum des paramètres mémorisés dans la mémoire RAM du calculateur
- Contrôle visuel du fonctionnement de l'afficheur : test des huit, des blancs et des zéros.
- Erreur 70 : contrôle du prix unitaire. S'il est à zéro l'erreur se déclenche.
- Erreur 08 : un robinet d'extrémité n'est pas dans son logement avant le début du mesurage.

Pendant l'opération de mesurage :

- Erreur 10 : problème sur le dispositif répétiteur
- Erreur 20 : contrôle de la cohérence des deux trains d'impulsions

Annexe 2 au certificat d'examen de type n° F-05-C-1813 du 15 novembre 2005

**Ensembles de mesurage routier PETROTEC types  
EURO 1000 VI R, EURO 2000 & 2000 VI, EURO 4000 & 4000 VI  
et EURO 5000 & 5000 VI**

-----  
**EXEMPLES D'ARCHITECTURE**  
-----

**EURO 5000**



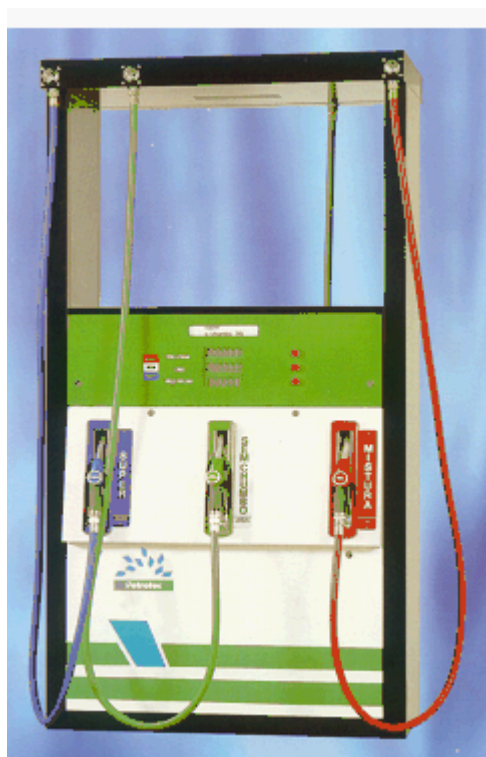
Annexe 2 au certificat d'examen de type n° F-05-C-1813 du 15 novembre 2005

Ensembles de mesurage routier PETROTEC types  
EURO 1000 VI R, EURO 2000 & 2000 VI, EURO 4000 & 4000 VI  
et EURO 5000 & 5000 VI

-----  
**EXEMPLES D'ARCHITECTURE**  
-----

**EURO 4000**

**Version multi - cabines**



Annexe 2 au certificat d'examen de type n° F-05-C-1813 du 15 novembre 2005

**Ensembles de mesurage routier PETROTEC types  
EURO 1000 VI R, EURO 2000 & 2000 VI, EURO 4000 & 4000 VI  
et EURO 5000 & 5000 VI**

-----  
**EXEMPLES D'ARCHITECTURE**  
-----

**EURO 2000**

**Version mono - cabine – configuration S1, S2 ou S3**



Annexe 2 au certificat d'examen de type n° F-05-C-1813 du 15 novembre 2005

Ensembles de mesurage routier PETROTEC types  
EURO 1000 VI R, EURO 2000 & 2000 VI, EURO 4000 & 4000 VI  
et EURO 5000 & 5000 VI

-----  
**EXEMPLES D'ARCHITECTURE**  
-----

**EURO 5000 VI**

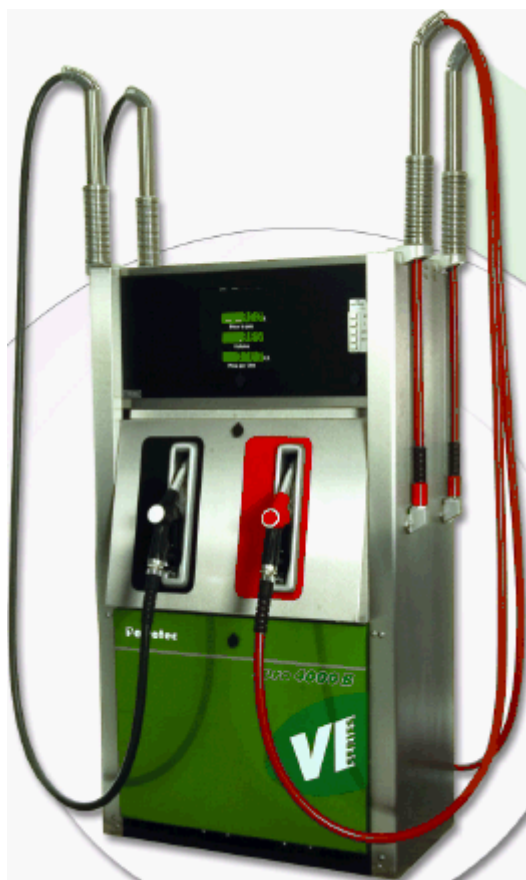


Annexe 2 au certificat d'examen de type n° F-05-C-1813 du 15 novembre 2005

Ensembles de mesurage routier PETROTEC types  
EURO 1000 VI R, EURO 2000 & 2000 VI, EURO 4000 & 4000 VI  
et EURO 5000 & 5000 VI

-----  
**EXEMPLES D'ARCHITECTURE**  
-----

**EURO 4000 VI**





Annexe 2 au certificat d'examen de type n° F-05-C-1813 du 15 novembre 2005

Ensembles de mesurage routier PETROTEC types  
EURO 1000 VI R, EURO 2000 & 2000 VI, EURO 4000 & 4000 VI  
et EURO 5000 & 5000 VI

-----  
**EXEMPLES D'ARCHITECTURE**  
-----

**EURO 2000 VI**



Annexe 2 au certificat d'examen de type n° F-05-C-1813 du 15 novembre 2005

**Ensembles de mesurage routier PETROTEC types  
EURO 1000 VI R, EURO 2000 & 2000 VI, EURO 4000 & 4000 VI  
et EURO 5000 & 5000 VI**

-----  
**EXEMPLES D'ARCHITECTURE**  
-----

**EURO 1000 VI R**



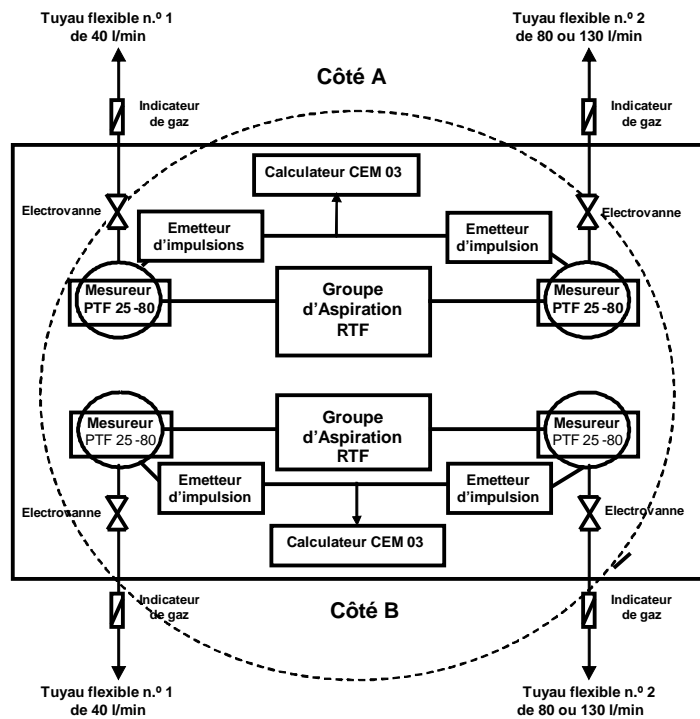
Annexe 3 au certificat d'examen de type n° F-05-C-1813 du 15 novembre 2005

**Ensembles de mesure routier PETROTEC types  
EURO 1000 VI R, EURO 2000 & 2000 VI, EURO 4000 & 4000 VI  
et EURO 5000 & 5000 VI**

-----  
**Schémas des différentes configurations hydrauliques**  
-----

**Configuration A1 :**

La configuration A1 permet de faire des comptages alternés à des débits différents par l'intermédiaire d'électrovannes placées en aval des mesures, sur deux ensembles de mesures ayant en commun le groupe pompe séparateurs de gaz.



Produit	Côté	Q <sub>max</sub>
Gazole/FOD, PL	A	40 l/min
Gazole/FOD, PL	A	80 l/min
Gazole/FOD, PL	A	130 l/min
Gazole/FOD, PL	B	40 l/min
Gazole/FOD, PL	B	80 l/min
Gazole/FOD, PL	B	130 l/min

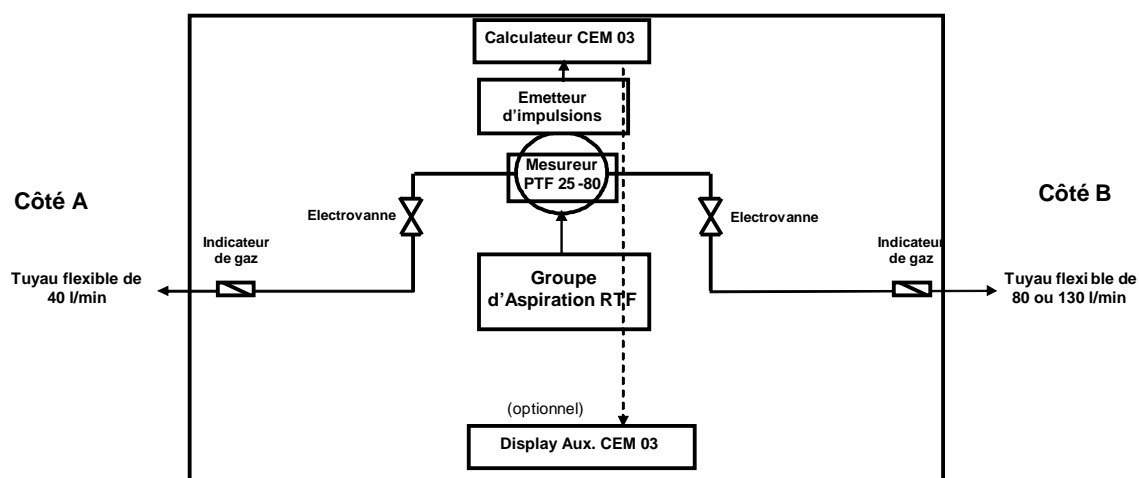
Annexe 3 au certificat d'examen de type n° F-05-C-1813 du 15 novembre 2005

**Ensembles de mesure routier PETROTEC types  
EURO 1000 VI R, EURO 2000 & 2000 VI, EURO 4000 & 4000 VI  
et EURO 5000 & 5000 VI**

-----  
**Schémas des différentes configurations hydrauliques**  
-----

**Configuration A2 :**

La configuration A2 permet d'avoir deux robinets d'extrémité pour un seul ensemble de mesure et permet d'avoir des débits différents. Cependant il n'est pas possible d'utiliser les deux robinets simultanément.



Produit	Côté	Q <sub>max</sub>
Gazole/FOD, PL	A	40 l/min
Gazole/FOD, PL	B	80 l/min
Gazole/FOD, PL	B	130 l/min

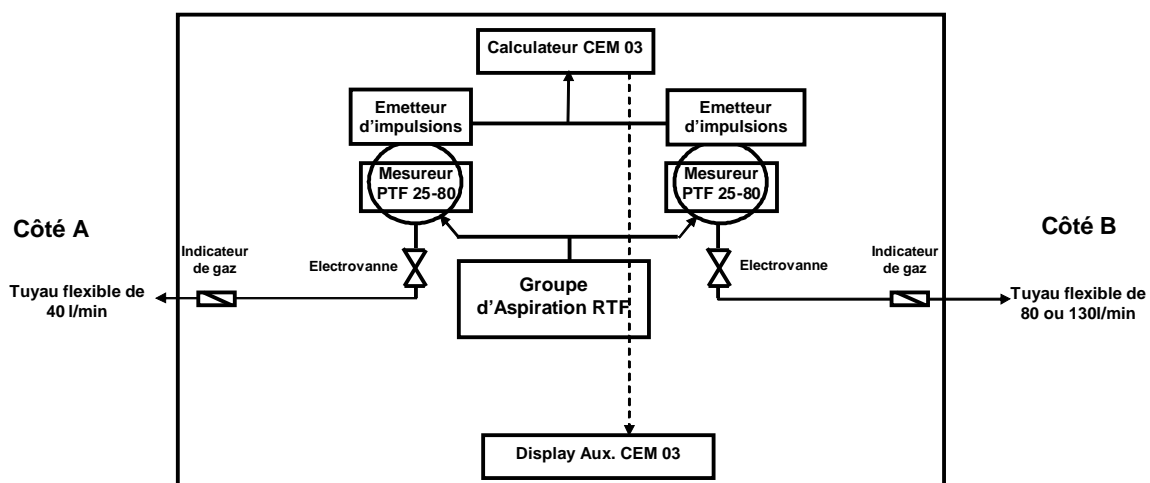
Annexe 3 au certificat d'examen de type n° F-05-C-1813 du 15 novembre 2005

**Ensembles de mesure routier PETROTEC types  
EURO 1000 VI R, EURO 2000 & 2000 VI, EURO 4000 & 4000 VI  
et EURO 5000 & 5000 VI**

-----  
**Schémas des différentes configurations hydrauliques**  
-----

**Configuration A3 :**

La configuration A3 permet de faire des comptages alternés à des débits différents par l'intermédiaire d'électrovannes placées en aval des mesureurs, sur deux ensembles de mesurages ayant en commun le groupe pompe séparateurs de gaz.



Produit	Côté	Q <sub>max</sub>
Gazole/FOD, PL	A	40 l/min
Gazole/FOD, PL	B	80 l/min
Gazole/FOD, PL	B	130 l/min

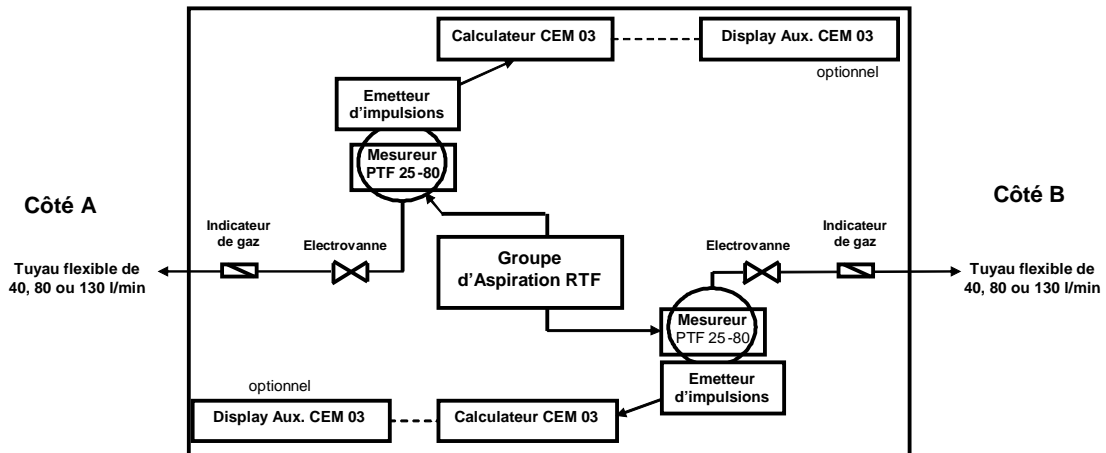
**Annexe 3 au certificat d'examen de type n° F-05-C-1813 du 15 novembre 2005**

**Ensembles de mesure routier PETROTEC types  
EURO 1000 VI R, EURO 2000 & 2000 VI, EURO 4000 & 4000 VI  
et EURO 5000 & 5000 VI**

-----  
**Schémas des différentes configurations hydrauliques**  
-----

**Configuration A4-1, A4-2 et A4-3 :**

Les configurations A4-1, A4-2 et A4-3 permettent d'effectuer des comptages simultanés sur deux ensembles de mesures ayant en commun le groupe pompe séparateur de gaz. Cependant le débit maximal total ne dépasse pas le débit maximal du groupe pompe séparateur de gaz.



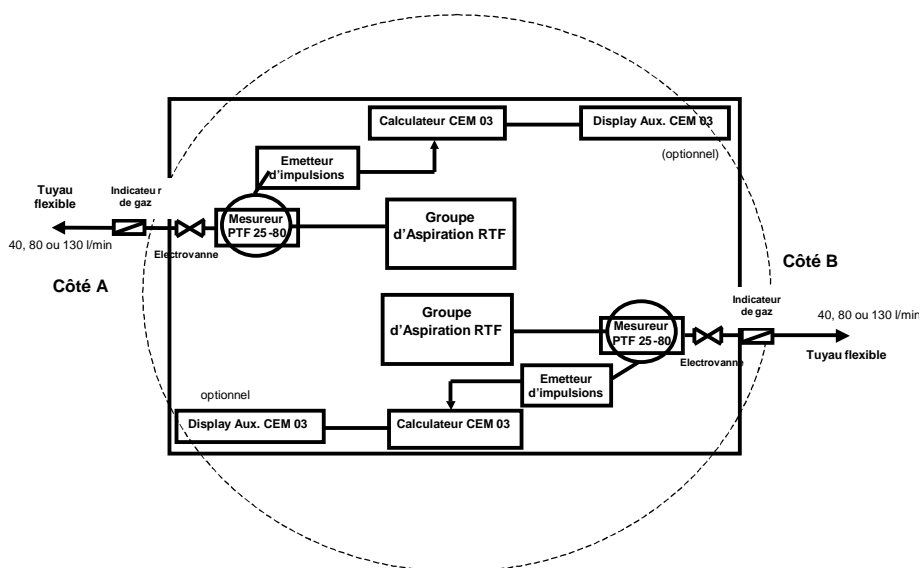
Produit	Coté	Q <sub>max</sub>
Gazole/FOD, PL	A	40 l/min
Gazole/FOD, PL	B	40 l/min
Gazole/FOD, PL	A	40 l/min
Gazole/FOD, PL	B	80 l/min
Gazole/FOD, PL	A	80 l/min
Gazole/FOD, PL	B	40 l/min
Gazole/FOD, PL	A	130 l/min
Gazole/FOD, PL	B	Absence de robinet d'extrémité
ES, SP, SC, PL	A	40 l/min
ES, SP, SC, PL	B	40 l/min

Annexe 3 au certificat d'examen de type n° F-05-C-1813 du 15 novembre 2005

**Ensembles de mesurage routier PETROTEC types  
EURO 1000 VI R, EURO 2000 & 2000 VI, EURO 4000 & 4000 VI  
et EURO 5000 & 5000 VI**

-----  
**Schémas des différentes configurations hydrauliques**  
-----

Configuration D1, D2 et D3 :



Produit	Coté	Q <sub>max</sub>
Gazole/FOD, PL	A ou B	40 l/min
Gazole/FOD, PL	A ou B	80 l/min
Gazole/FOD, PL	A ou B	130 l/min
ES, SP, SC, PL	A ou B	40 l/min

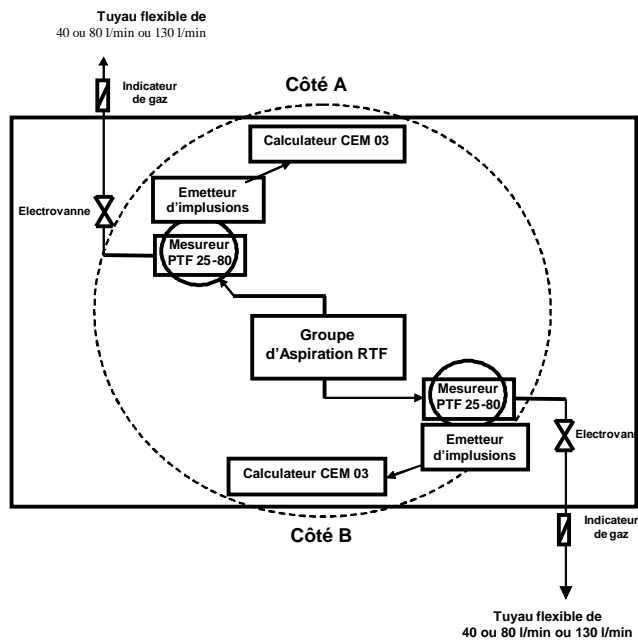
Annexe 3 au certificat d'examen de type n° F-05-C-1813 du 15 novembre 2005

**Ensembles de mesure routier PETROTEC types  
EURO 1000 VI R, EURO 2000 & 2000 VI, EURO 4000 & 4000 VI  
et EURO 5000 & 5000 VI**

-----  
**Schémas des différentes configurations hydrauliques**  
-----

**Configuration MPD1, MPD2 et MPD3 :**

Les configurations MPD 1, MPD 2, MPD 3 permettent d'effectuer des comptages simultanés sur deux ensembles de mesurages ayant en commun le groupe pompe-séparateur de gaz. Cependant le débit maximal total ne dépasse pas le débit maximal du groupe pompe-séparateur de gaz.



Produit	Côté	Q <sub>max</sub>
Gazole/FOD, PL	A	40 l/min
Gazole/FOD, PL	B	40 l/min
Gazole/FOD, PL	A	40 l/min
Gazole/FOD, PL	B	80 l/min
Gazole/FOD, PL	A	80 l/min
Gazole/FOD, PL	B	40 l/min
Gazole/FOD, PL	A	130 l/min
Gazole/FOD, PL	B	Absence de robinet d'extrémité
ES, SP, SC, PL	A	40 l/min
ES, SP, SC, PL	B	40 l/min

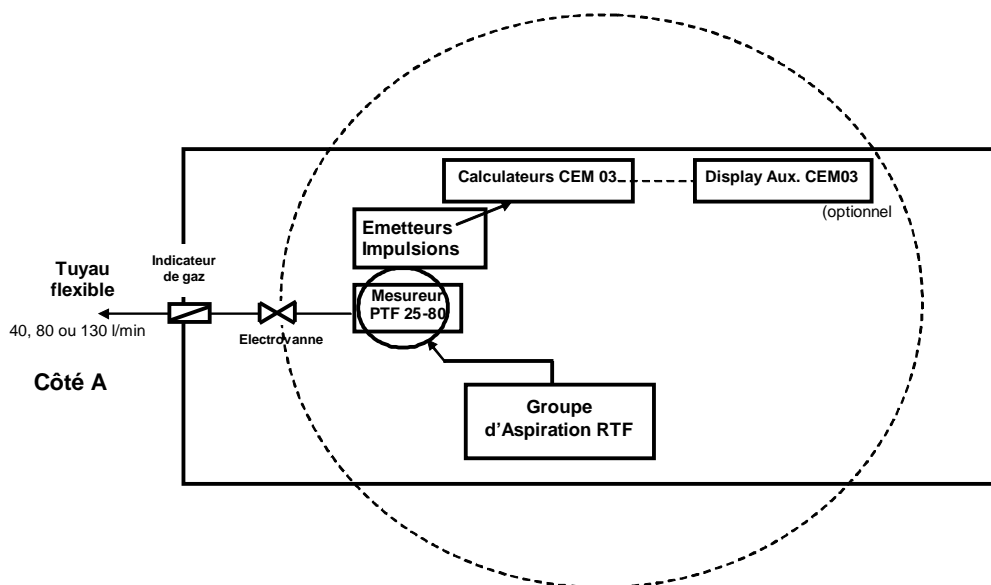


Annexe 3 au certificat d'examen de type n° F-05-C-1813 du 15 novembre 2005

**Ensembles de mesurage routier PETROTEC types  
EURO 1000 VI R, EURO 2000 & 2000 VI, EURO 4000 & 4000 VI  
et EURO 5000 & 5000 VI**

-----  
**Schémas des différentes configurations hydrauliques**  
-----

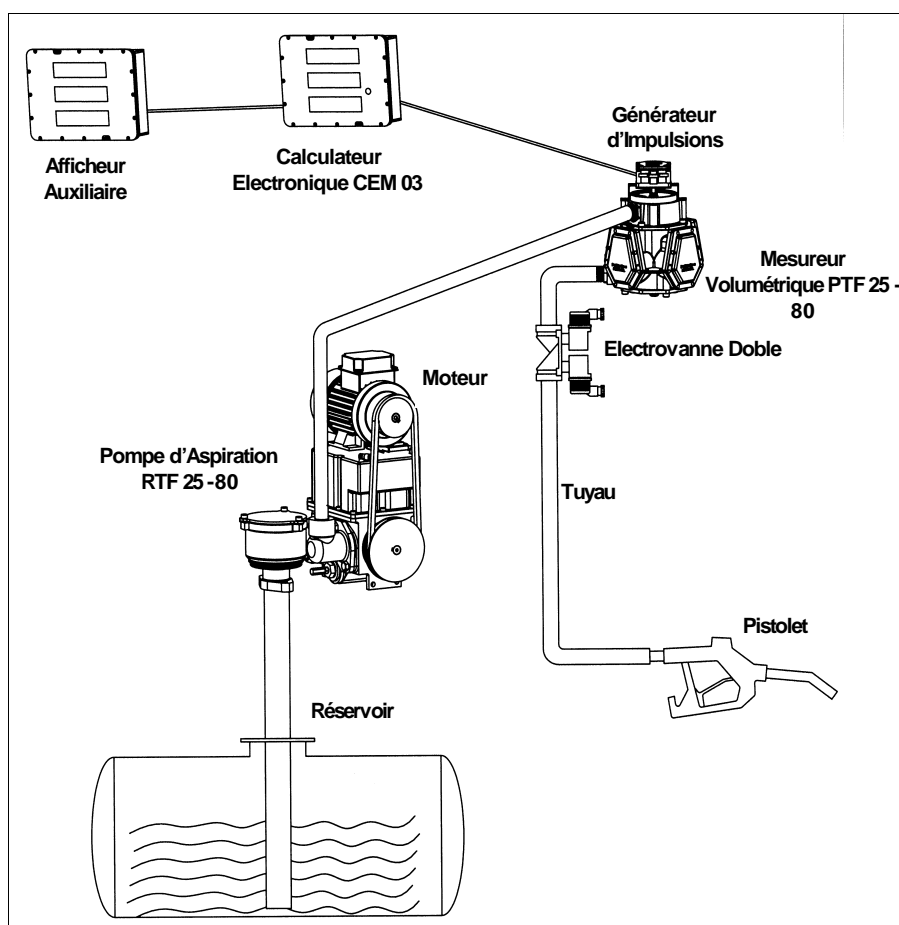
Configuration S1, S2 et S3 :



Produit	Coté	Q <sub>max</sub>
Gazole/FOD, PL	A	40 l/min
Gazole/FOD, PL	A	80 l/min
Gazole/FOD, PL	A	130 l/min
ES, SP, SC, PL	A	40 l/min

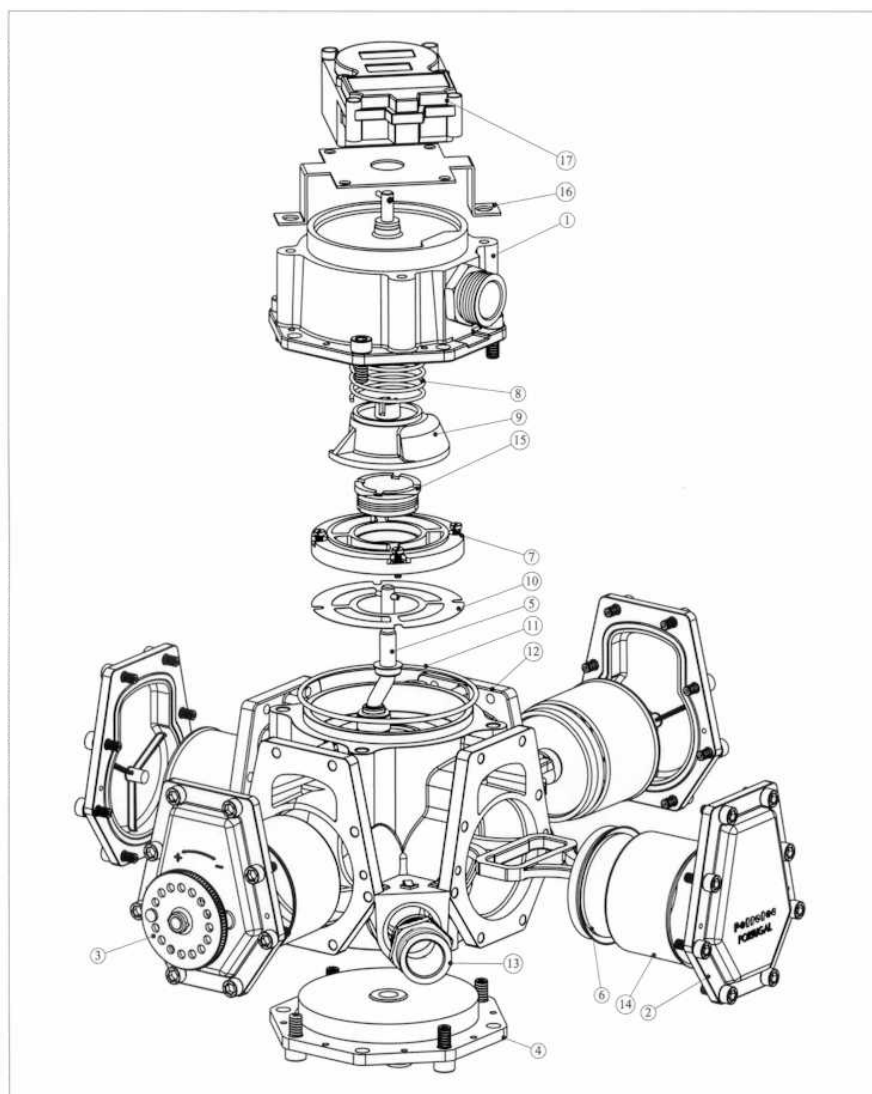
**Ensembles de mesurage routier PETROTEC types  
EURO 1000 VI R, EURO 2000 & 2000 VI, EURO 4000 & 4000 VI  
et EURO 5000 & 5000 VI**

-----  
**Diagramme fonctionnel**  
-----



**Ensembles de mesurage routier PETROTEC types  
EURO 1000 VI R, EURO 2000 & 2000 VI, EURO 4000 & 4000 VI  
et EURO 5000 & 5000 VI**

-----  
**Schéma du mesureur**  
-----

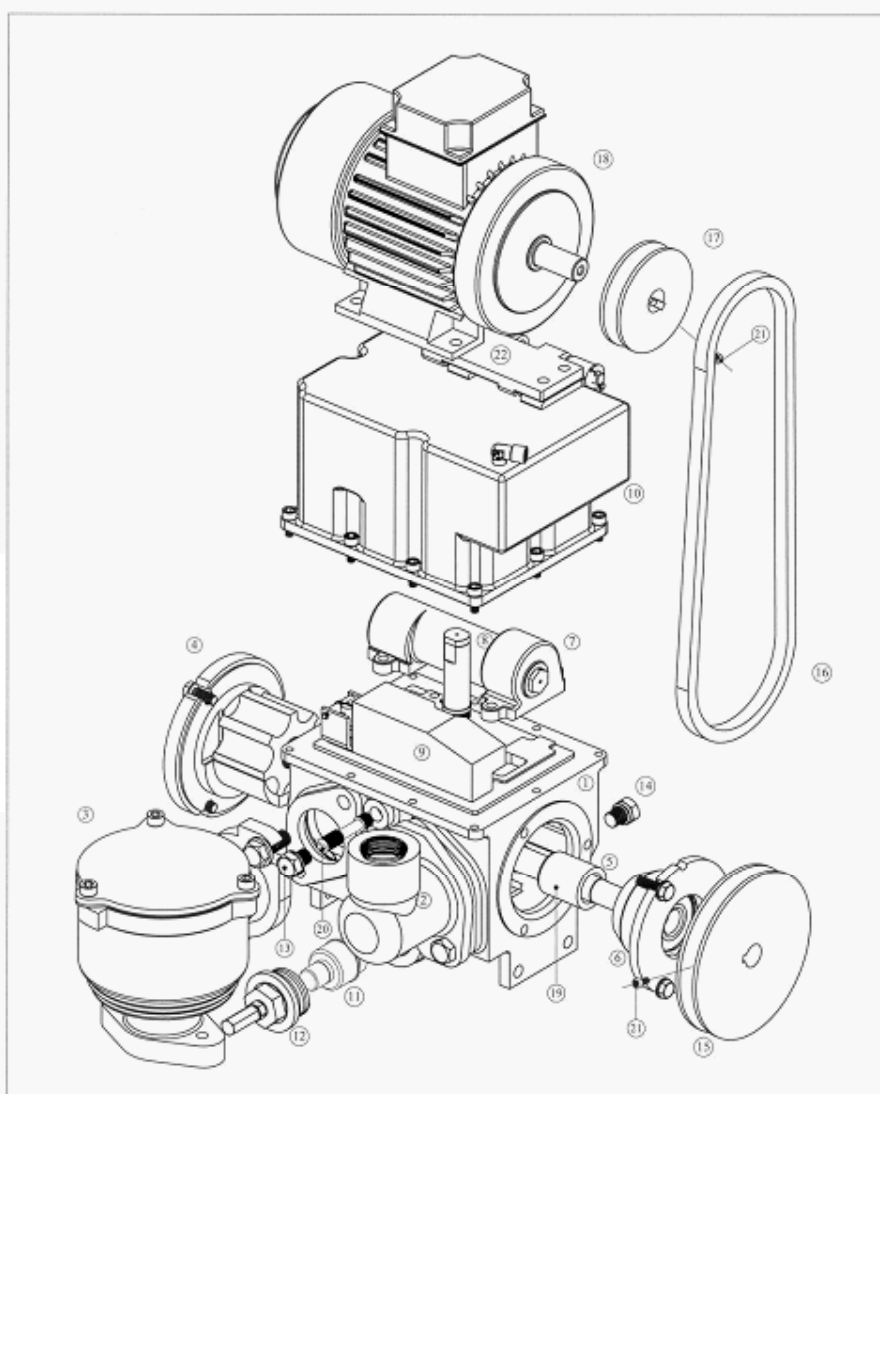


FRANCO ALBERTINI

Annexe 6 au certificat d'examen de type n° F-05-C-1813 du 15 novembre 2005

**Ensembles de mesurage routier PETROTEC types  
EURO 1000 VI R, EURO 2000 & 2000 VI, EURO 4000 & 4000 VI  
et EURO 5000 & 5000 VI**



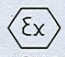
**Schéma du groupe pompe-séparateur de gaz**





Annexe 7 au certificat d'examen de type n° F-05-C-1813 du 15 novembre 2005


**Ensembles de mesure routier PETROTEC types  
EURO 1000 VI R, EURO 2000 & 2000 VI, EURO 4000 & 4000 VI  
et EURO 5000 & 5000 VI**

-----  
**Plaques d'identification**  
-----

Ensemble de Mesurage Routier	
	 0163 U = 400/230 V Imax = 10 A
	 II 2G LOM 04 ATEX 2056 Ta: -20/+55°C
Type	<input type="text" value="EURO"/> N° série <input type="text"/>
Débit Min	<input type="text" value="2.5 L/min."/> Pression Max <input type="text" value="3.5 bar"/>
Débit Max	<input type="text" value="L/min."/> Livraison min. <input type="text" value="2 L"/> Année <input type="text"/>
Numéro et date du certificat <input type="text"/>	
Liquide Mesuré ES SC SP GO FOD PL	
Fabriqué par: PETROTEC - S.A. Parque Industrial - Pav. C2 S. João de Ponte 4800-493 Guimarães PORTUGAL www.petrotec.pt	

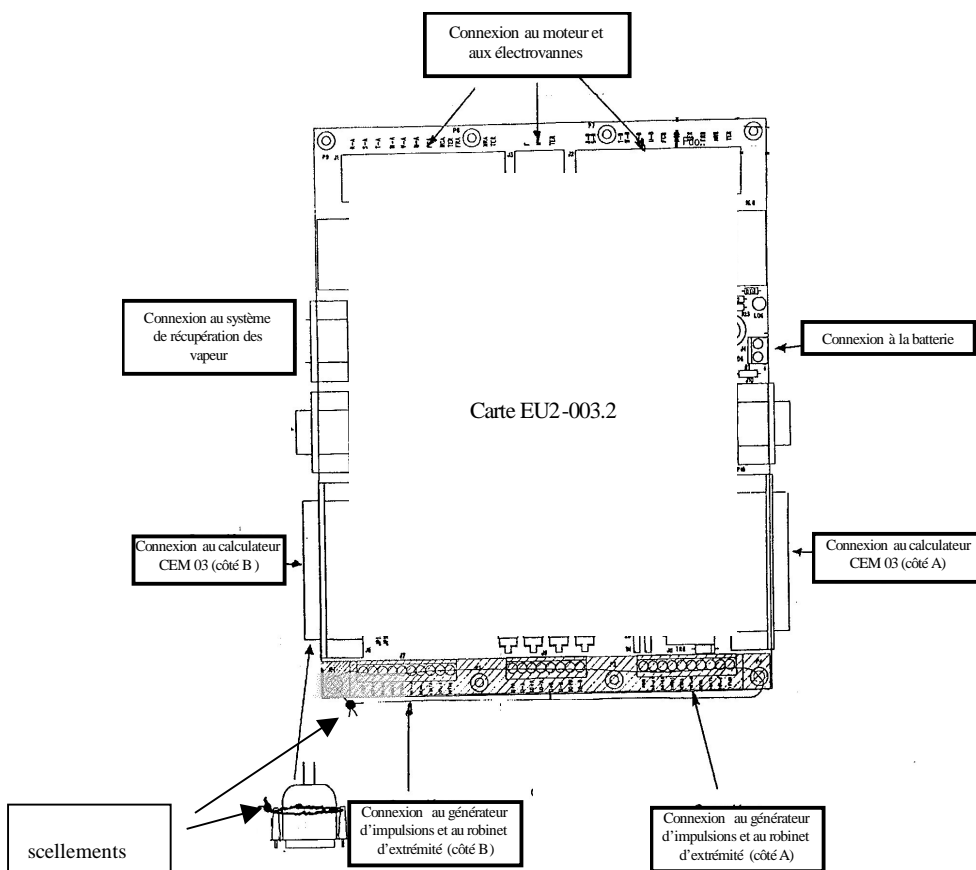
Mesureur	
	Modèle <input type="text" value="PTR ZS-81"/>
	Débit Max <input type="text" value="130 L/min"/>
	Débit Min <input type="text" value="25 L/min"/>
Volume cyclique <input type="text" value="151"/>	Pression Max <input type="text" value="5 bar"/>
Quantité Mesurée Minimale <input type="text" value="2 L"/>	
N° Série <input type="text"/>	Année <input type="text" value="2001"/>

Calculateur-indicateur électronique	
	Modèle <input type="text" value="CEM 03"/>
	Classe climatique <input type="text" value="C"/>
N.º série <input type="text"/>	Année <input type="text"/>

Groupe de Pompage et Séparateur de Gaz	
	Type <input type="text" value="RTF"/>
	Débit Max <input type="text" value="130 L/min"/>
N.º série <input type="text"/>	Année <input type="text"/>

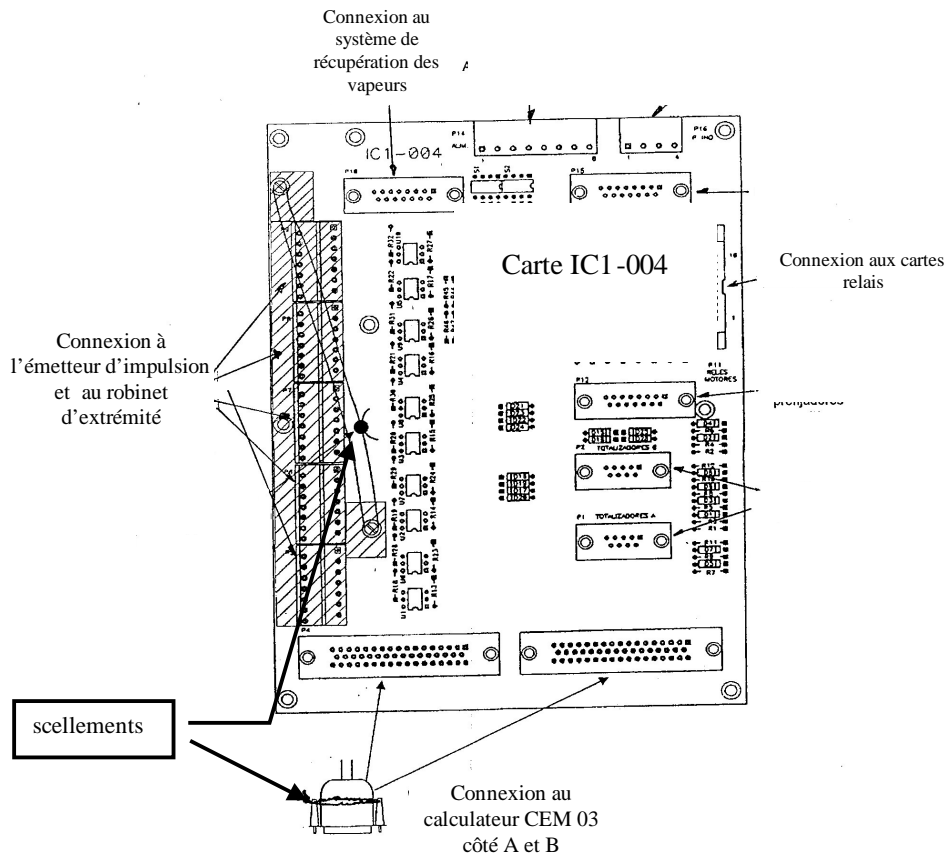
**Ensembles de mesurage routier PETROTEC types  
EURO 1000 VI R, EURO 2000 & 2000 VI, EURO 4000 & 4000 VI  
et EURO 5000 & 5000 VI**

-----  
**Plans de scellement**  
-----



**Ensembles de mesurage routier PETROTEC types  
EURO 1000 VI R, EURO 2000 & 2000 VI, EURO 4000 & 4000 VI  
et EURO 5000 & 5000 VI**

-----  
**Plans de scellement**  
-----

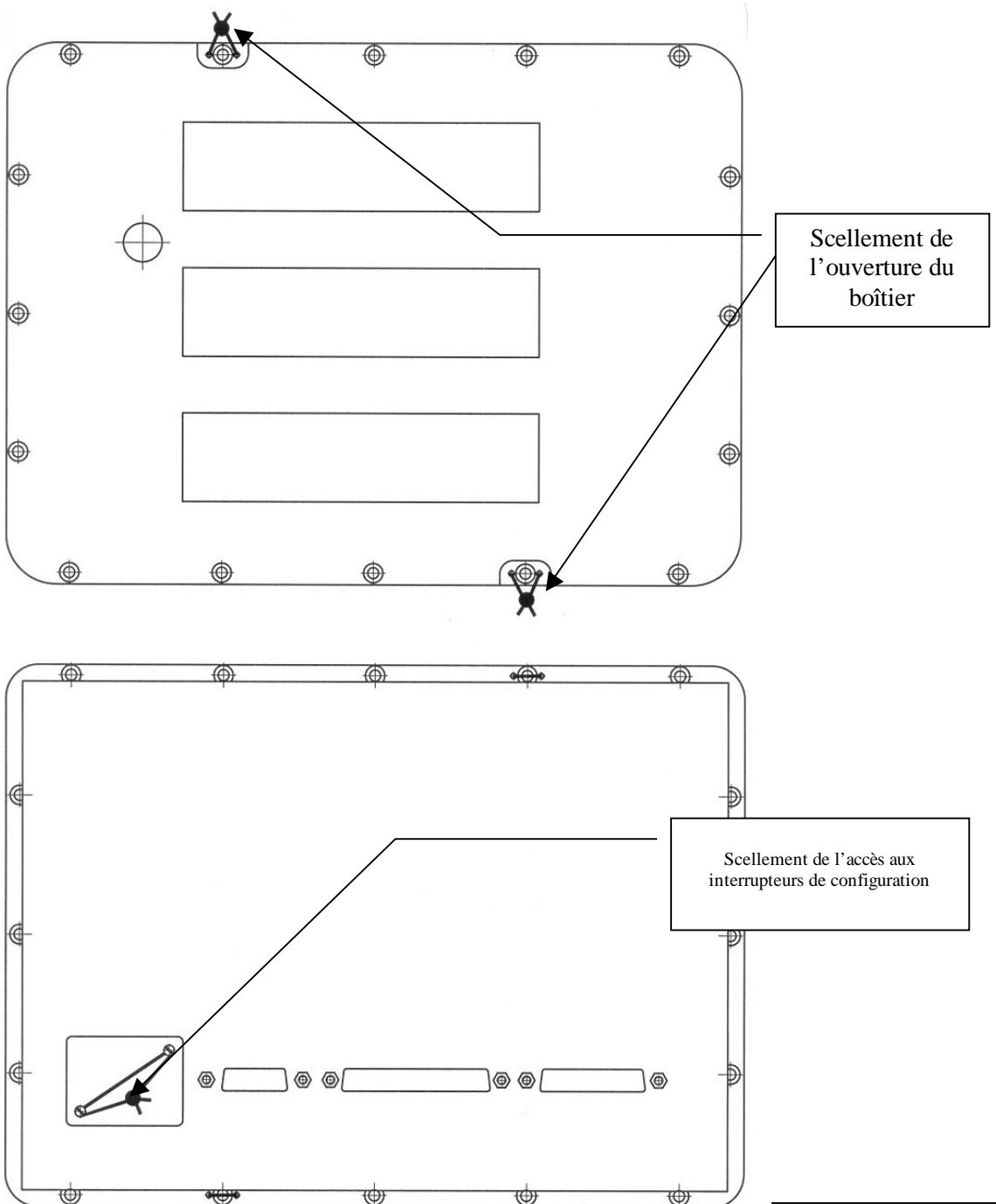


Annexe 8 au certificat d'examen de type n° F-05-C-1813 du 15 novembre 2005

Ensembles de mesurage routier PETROTEC types  
EURO 1000 VI R, EURO 2000 & 2000 VI, EURO 4000 & 4000 VI  
et EURO 5000 & 5000 VI

-----  
Plans de scellement  
-----

Scellement du calculateur :

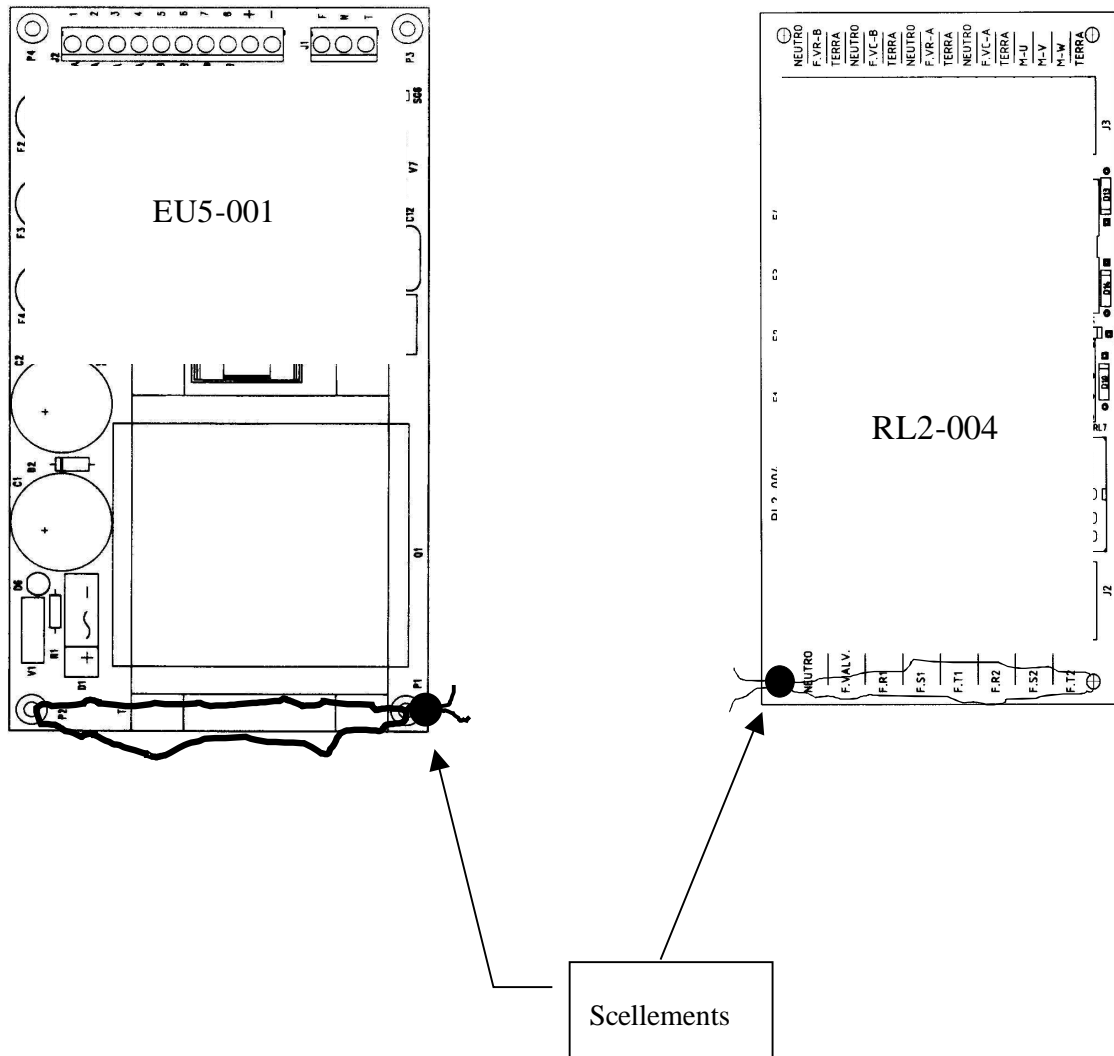




Annexe 8 au certificat d'examen de type n° F-05-C-1813 du 15 novembre 2005

Ensembles de mesurage routier PETROTEC types  
EURO 1000 VI R, EURO 2000 & 2000 VI, EURO 4000 & 4000 VI  
et EURO 5000 & 5000 VI

-----  
Plans de scellement  
-----

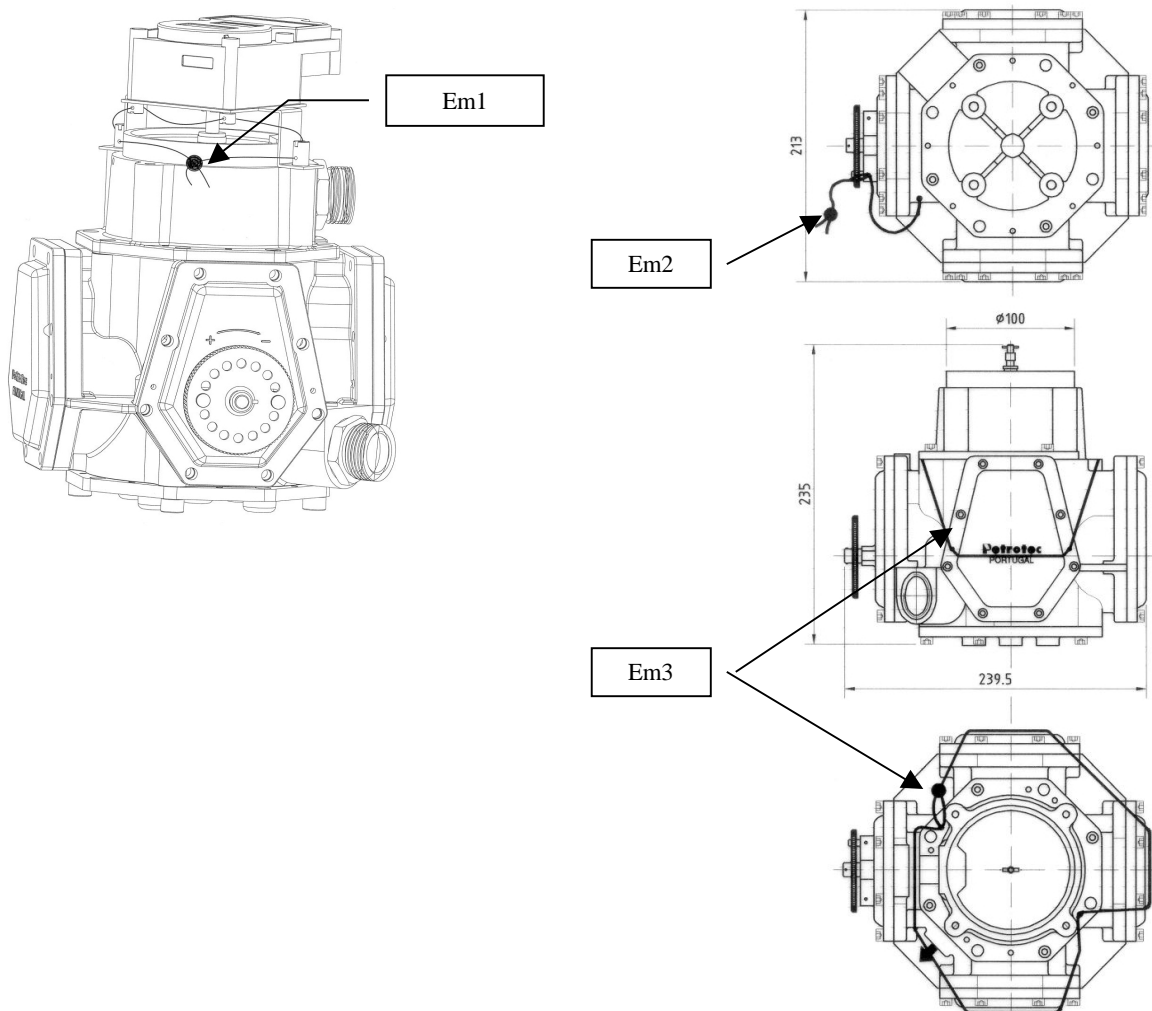


Annexe 8 au certificat d'examen de type n° F-05-C-1813 du 15 novembre 2005

Ensembles de mesurage routier PETROTEC types  
EURO 1000 VI R, EURO 2000 & 2000 VI, EURO 4000 & 4000 VI  
et EURO 5000 & 5000 VI

-----  
Plans de scellement  
-----

Scellements du mesureur :



Em1 : Scellement entre la sortie du mesureur et l'émetteur d'impulsions




Em2 : Scellement du système d'ajustage du mesureur

Em3 : Scellement de l'enveloppe du mesureur

Annexe 8 au certificat d'examen de type n° F-05-C-1813 du 15 novembre 2005

**Ensembles de mesurage routier PETROTEC types  
EURO 1000 VI R, EURO 2000 & 2000 VI, EURO 4000 & 4000 VI  
et EURO 5000 & 5000 VI**

-----  
**Plans de scellement**  
-----

Ensemble de Mesurage Routier			
	 0163 U = 400/230 V Imax = 10 A	 II 2G LOM 04 ATEX 2056 Ta: -20/+55°C	
Type	<input type="text" value="EURO"/>	N° série	<input type="text"/>
Débit Min	<input type="text" value="2.5 L/min."/>	Pression Max	<input type="text" value="3.5 bar"/>
Débit Max	<input type="text" value="L/min."/>	Livraison min.	<input type="text" value="2 L"/>
Année <input type="text"/>			
Numéro et date du certificat <input type="text"/>			
Liquide Mesuré ES SC SP GO FOD PL			
Fabriqué par: PETROTEC - S.A. Parque Industrial - Pav. C2 S. João de Ponte 4800-493 Guimarães PORTUGAL www.petrotec.pt			