

**Certificat d'examen de type
n° F-06-C-1488 du 27 octobre 2006**

**Organisme désigné par
le Ministère chargé de l'Industrie
par arrêté du 22 août 2001**

**DDC/22/G021104-D3
n° F-06-C-1488 (rev 1)
Annule et remplace le certificat n° F-06-C-1488**

**Compteurs PERNIN équipements
types NE 48 et NDE 48**

Le présent certificat est prononcé en application du décret n° 2001-387 du 3 mai 2001 modifié relatif au contrôle des instruments de mesure, du décret du 12 avril 1955 réglementant la catégorie d'instrument de mesure : instruments mesureurs volumétriques de liquides autres que l'eau et du décret n° 73-791 du 4 août 1973 relatif à l'application des prescriptions de la Commission économique européenne au contrôle des compteurs volumétriques de liquides autres que l'eau et de leurs dispositifs complémentaires.

FABRICANTS :

ACTARIS US Liquid Measurement Inc, NEPTUNE Division, 1310 Emerald Road, Greenwood, Etats-Unis d'Amérique

PERNIN équipements, 104 rue de Stalingrad, 93100 MONTREUIL

DEMANDEUR :

PERNIN équipements, 104 rue de Stalingrad, 93100 MONTREUIL

OBJET :

Le présent certificat complète et renouvelle la décision d'approbation de modèle n° 99.00.422.006.1 du 27 octobre 1999 relative au compteur PERNIN équipements modèle NE 48.

CARACTERISTIQUES :

Le compteur PERNIN équipements type NDE 48 faisant l'objet du présent certificat diffère du modèle NE 48 approuvé par la décision d'approbation précitée par le remplacement de la transmission mécanique de la chambre de mesure vers l'émetteur d'impulsions par une transmission magnétique.

Les autres caractéristiques et les conditions particulières de vérification sont inchangées.

INSCRIPTIONS REGLEMENTAIRES :

Dans le cas du compteur PERNIN équipements type NE 48, les inscriptions réglementaires sont inchangées.

Dans le cas du compteur PERNIN équipements type NDE 48, les inscriptions réglementaires sont inchangées, à l'exception de la marque de conformité au type qui est constituée par le numéro et la date figurant dans le titre du présent certificat.

DEPOT DE MODELE :

La documentation relative à ce dossier est déposée au Laboratoire National de métrologie et d'Essais (LNE) sous la référence DDC/22/G021104-D3, chez les fabricants et chez le demandeur.

VALIDITE :

Le présent certificat est valable dix ans à compter de la date figurant dans son titre.

ANNEXES :

Annexe 1 : Photographie du compteur NDE 48,

Annexe 2 : Plan de scellement et plaque d'identification du compteur NDE 48.

Pour le Directeur Général

Laurence DAGALLIER
Directrice Développement et Certification

**Annexe 1 au certificat d'examen de type
n° F-06-C-1488 du 27 octobre 2006**

Compteurs PERNIN équipements types NE 48 et NDE 48

Photographie du compteur NDE 48



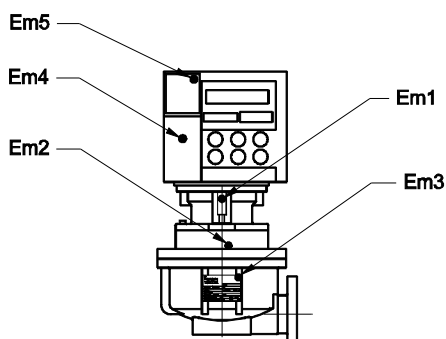
**Annexe 2 au certificat d'examen de type
n° F-06-C-1488 du 27 octobre 2006**

Compteurs PERNIN Equipements types NE 48 et NDE 48

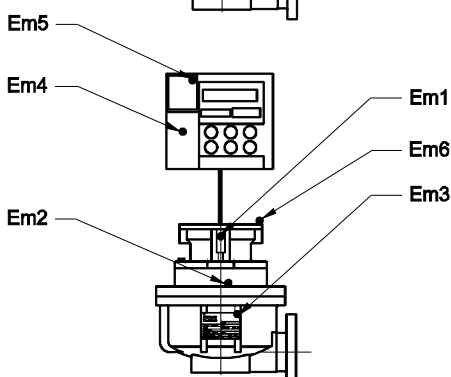
Plan de scellement et plaque d'identification du compteur NDE 48

**PLAN DE SCELLEMENT DU COMPTEUR
PERNIN équipements type NDE 48**

Montage direct



Montage déporté



Plaque d'identification du compteur

O		PERNIN		[Logo]	
MODEL: NDE48		N°:		NOM:	
ANNEE:		LIM. MIN: 200		LIM. MAX:	
DECISION N°:		VOL. CYCL: 1,057		LIG: 4,8	
DEBIT (imp) MAX: 48		MIN: 4,8		MTC:	
CRESSION (bar) MAX: 6,6		MIN: 0		MTC:	

- Em1 : **Montage direct**: Scelle la liaison entre le dispositif calculateur-indicateur électronique et le mesueur
Montage déporté: Scelle la liaison entre le dispositif calculateur-indicateur électronique et le coffret émetteur d'impulsions associé au mesueur, scelle la liaison entre le coffret et le mesueur, empêche l'accès interne du coffret
- Em2 : Empêche l'accès au mesueur
 Em3 : Scelle la plaque d'identification du compteur
 Em4 : Empêche l'accès interne au dispositif calculateur-indicateur électronique modèle 11215 et l'accès au dispositif d'étalonnage
 Em5 : Scelle la plaque d'identification du dispositif calculateur-indicateur électronique 11215
 Em6 : Empêche l'accès interne au coffret émetteur (optionnel)

Les scellements du calculateur-indicateur électronique et de ses dispositifs complémentaires sont définis dans sa décision d'approbation de modèle

PL: 28225